

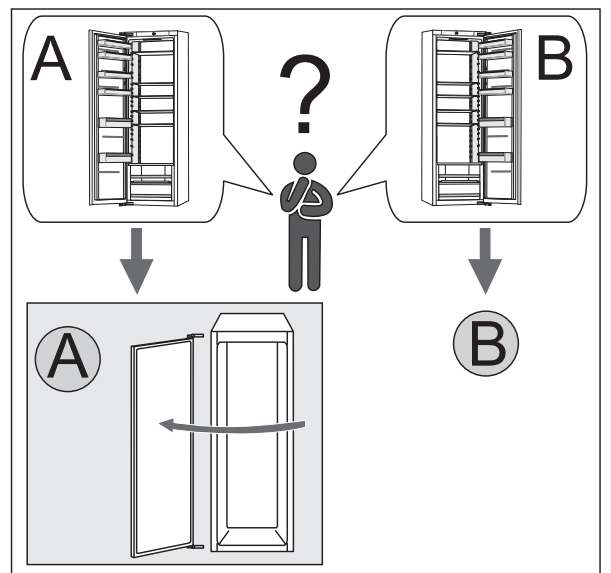
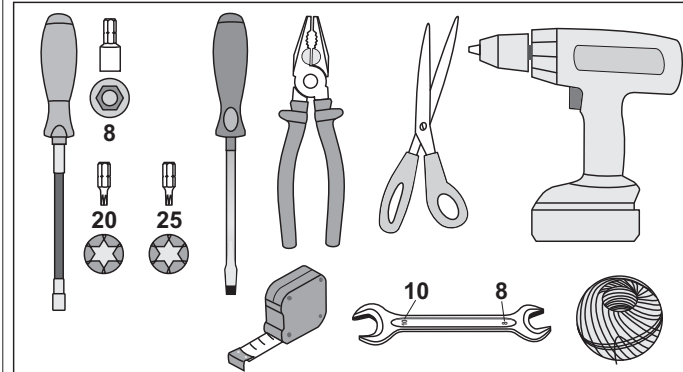
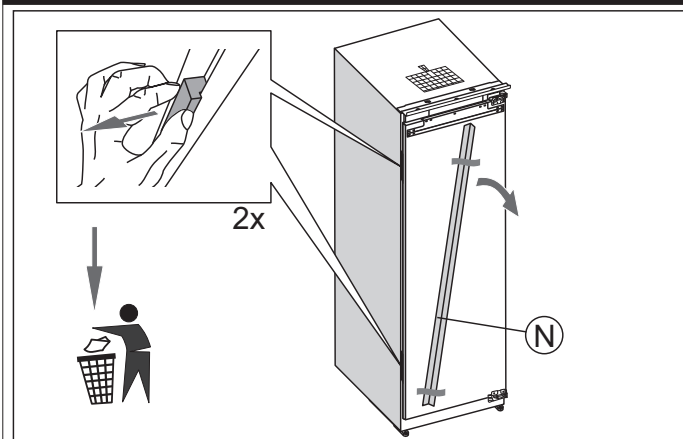
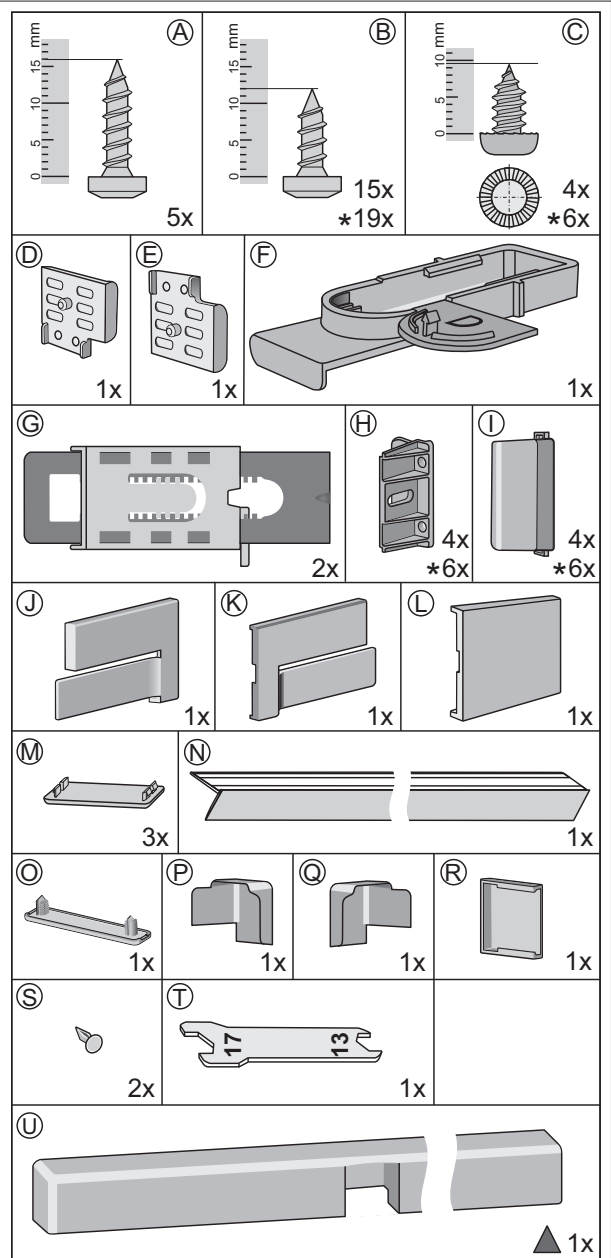
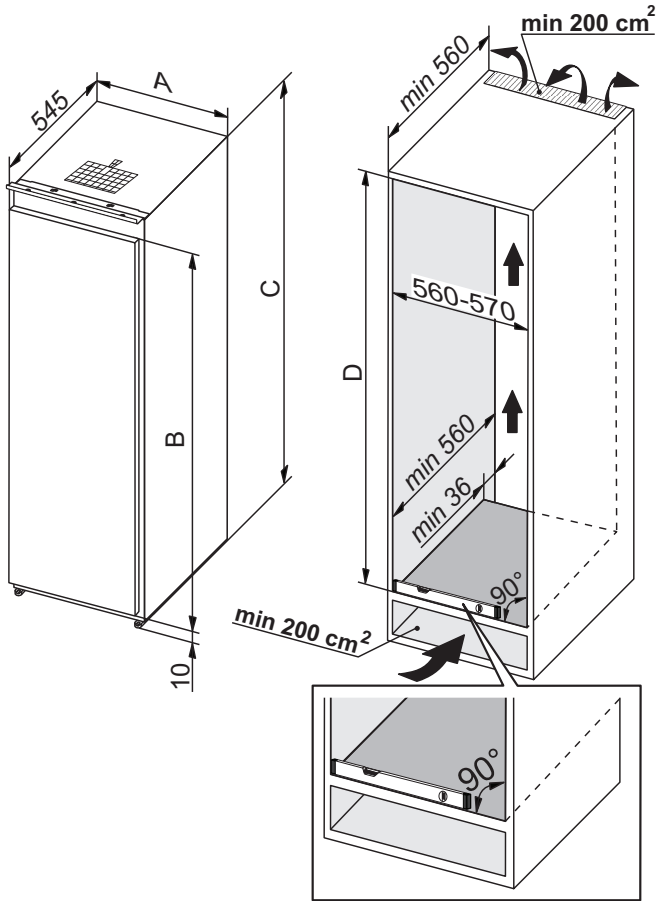
SI	Navodila za vgradnjo
HR	Upute za ugradnju
SR	Uputstva za ugradnju
MK	Упатства за вградување
AL	Udhëzime për instalimin
EN	Mounting Instructions
DE	Einbauanweisung
FR	Notice d'installation
NL	Inbouw-handleiding
IT	Istruzioni per l'installazione
ES	Instrucciones para empotrar
PT	Instruções para o encaixe
RU	Руководство по монтажу
UK	Інструкція для монтування
KZ	Орнату жөніндегі нұсқаулық
CZ	Návod k vestavění
SK	Návod pre zabudovanie
PL	Instrukcja montażu aparat
HU	Beépítési útmutató
BG	Инструкции за монтаж
RO	Instrucțiuni de instalare
DA	Montereringsanvisning
SE	Monteringsanvisning
NO	Monteringsanvisning
FI	Asennusohje
LV	Montāžas instrukcija
LT	Montavimo instrukcijos
ET	Paigaldusjuhised
EL	Οδηγίες τοποθέτησης
TR	Montaj Talimatları
HE	הוראות להרכבה
AR	تعليمات التركيب
FA	دستورالعمل نصب
ZN/CH	嵌入安裝說明
ZN/HK	嵌入安裝說明
TH	คำแนะนำการติดตั้ง
PT/BR	Instruções de instalação

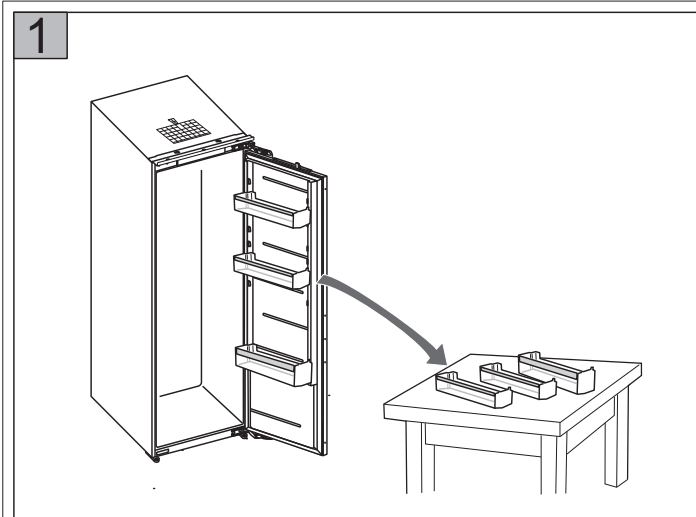


SI	(imajo samo nekateri modeli)
HR	(imaju samo određeni modeli)
SR	(imaju samo određeni modeli)
MK	(имаат само некои модели)
AL	(e përbajnë vetëm disa modele)
EN	(certain models only)
DE	(nur bei einigen Modellen)
FR	(sur certains modèles uniquement)
NL	(hebben slechts enkele modellen)
IT	(possiedono solo alcuni modelli)
ES	(disponible sólo con algunos modelos)
PT	(em apenas certos modelos)
RU	(только в некоторых моделях)
UK	(лише в деяких моделях)
KZ	(тек кейбір үлгілерде)
CZ	(jen u některých modelech)
SK	(len určité modely)
PL	(posiadają tylko niektóre modele)
HU	(csak bizonyos modelleknél)
BG	(само при някои модели)
RO	(numai la anumite modele)
DA	(kun visse modeller)
SE	(endast vissa modeller)
NO	(kun visse modeller)
FI	(ei kaikissa malleissa)
LV	(tikai dažiem modeļiem)
LT	(šias sudedamąsias dalis turi ne visi prietaiso modeliai)
ET	(ainult teatud mudelid)
EL	(ορισμένα μοντέλα)
TR	(Sadece belirtilen modeller için)
HE	(לבعض המודלים בלבד)
AR	(البيعض الموديلات فقط)
FA	(فقط برخی مدل ها)
ZN/CH	(适用于某些型号)
ZN/HK	(適用於某些型號)
TH	(สำหรับบางรุ่นเท่านั้น)
PT/BR	(Apenas alguns modelos)

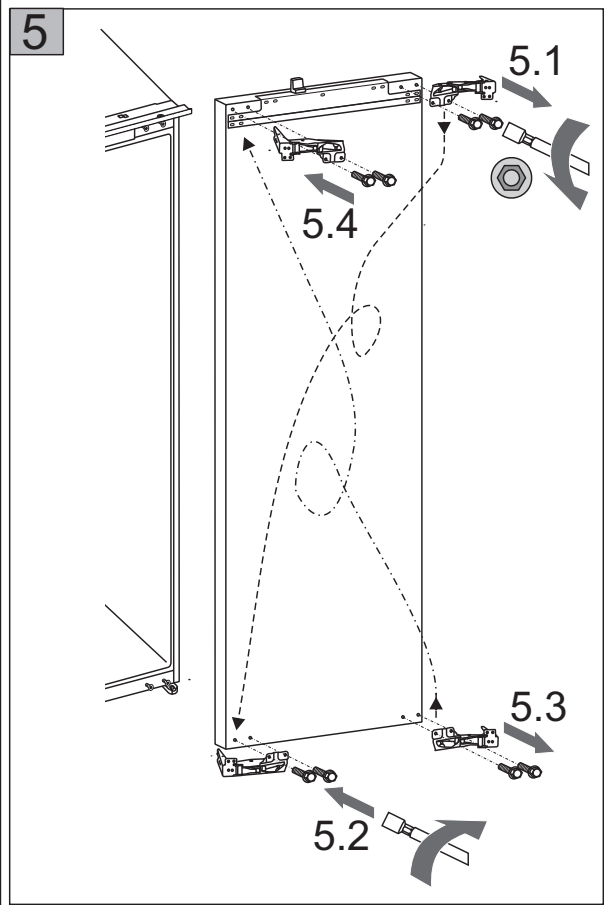
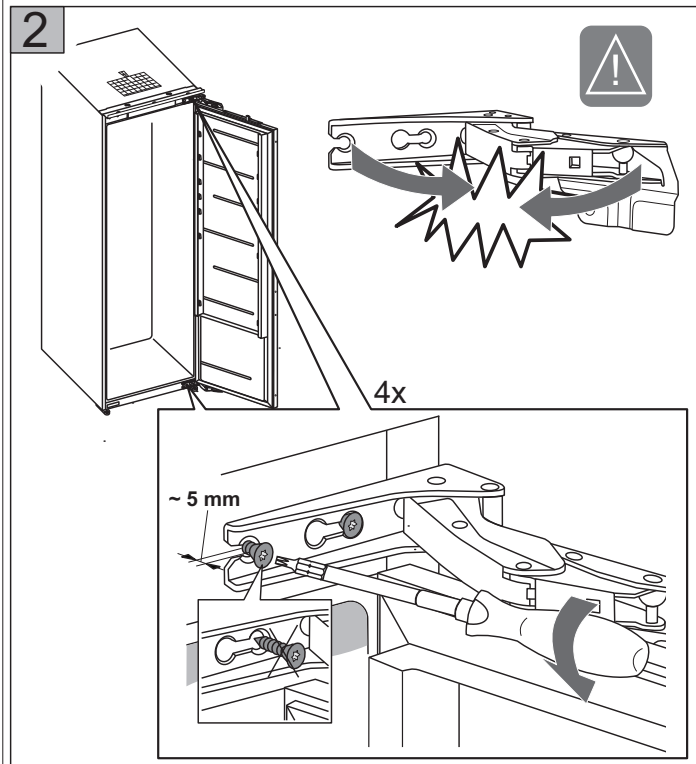
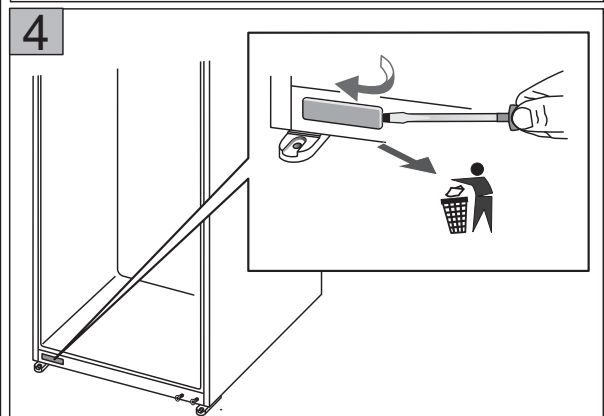
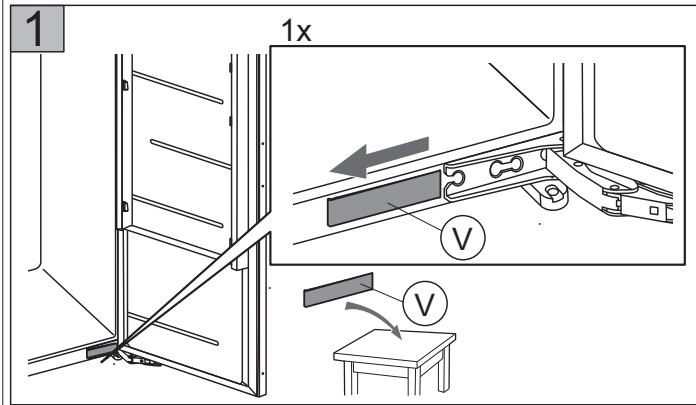


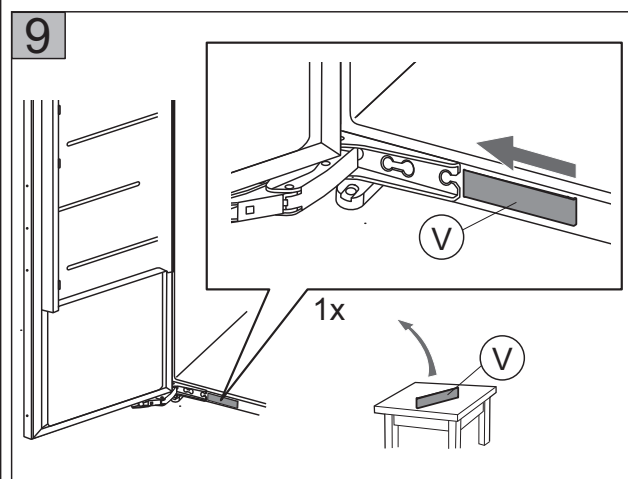
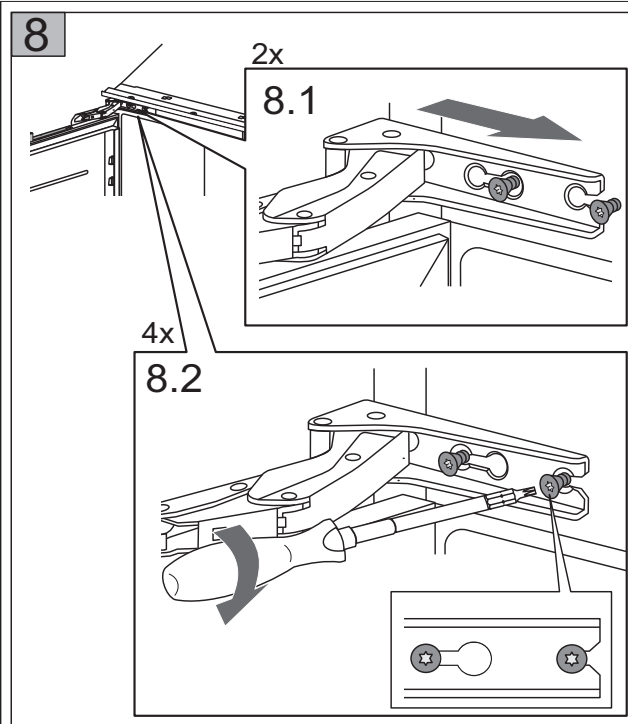
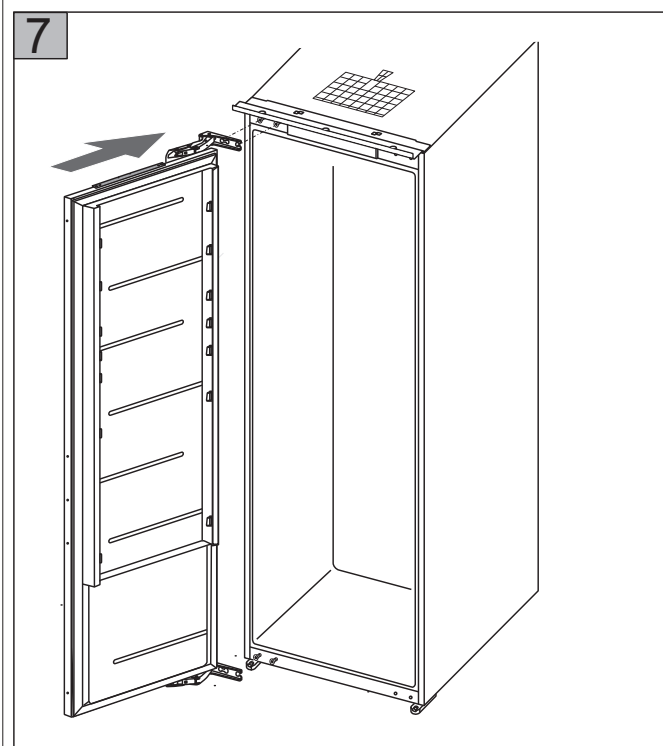
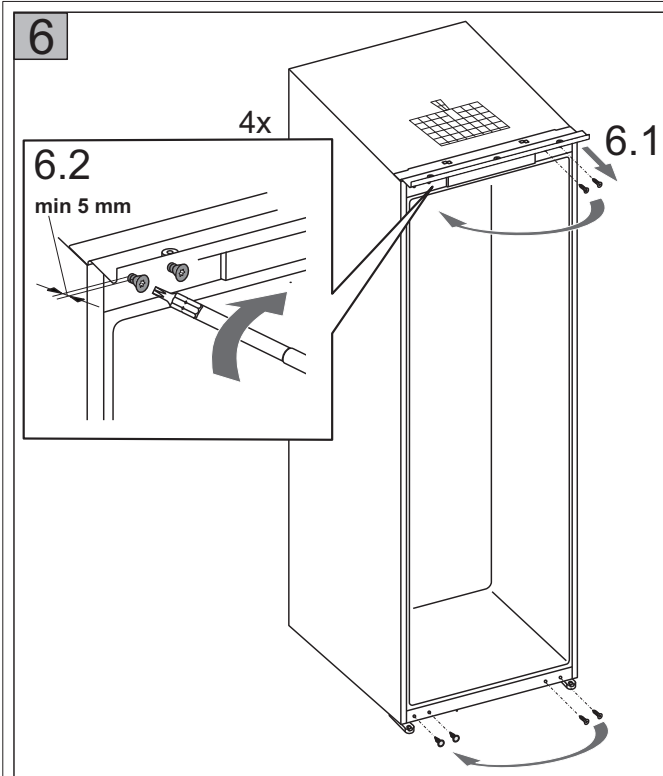
	A (mm)	B (mm)	C (mm)	D (mm)
*	540, 555	1744	1772	1775-1780
	540, 555	1369	1397	1400-1405
	540, 555	1197	1224	1225-1231
	540, 555	997	1024	1025-1031
	540, 555	847	875	878-883



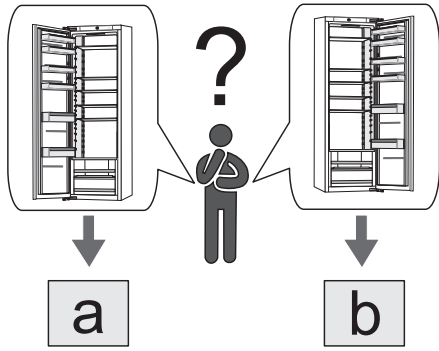


A



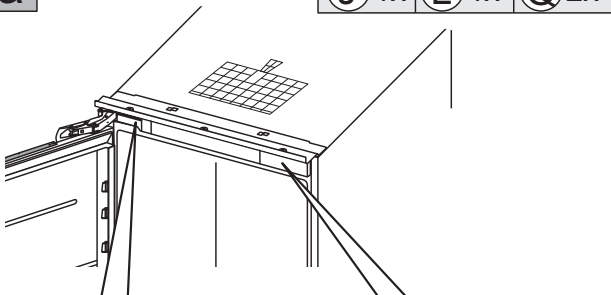


B

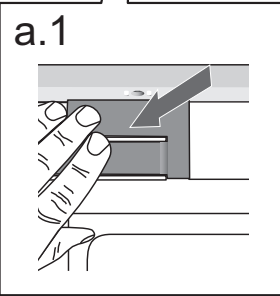


a

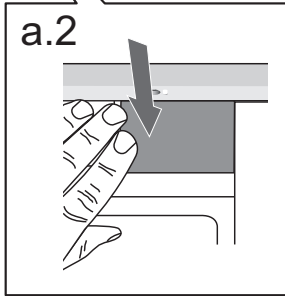
J 1x **L** 1x **Q** 2x



a.1

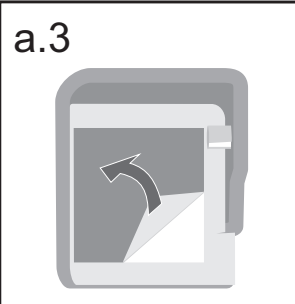


a.2

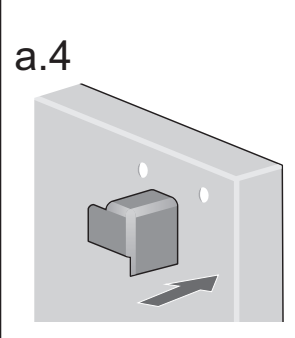


1x

a.3

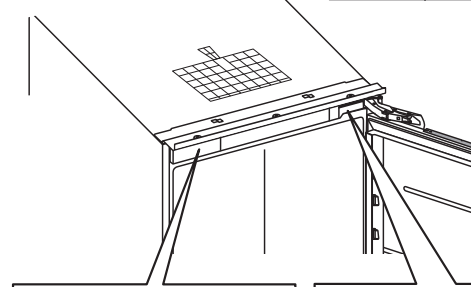


a.4

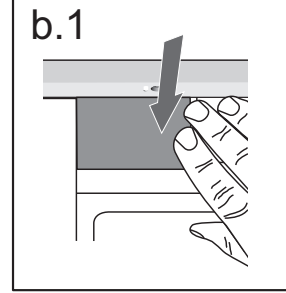


b

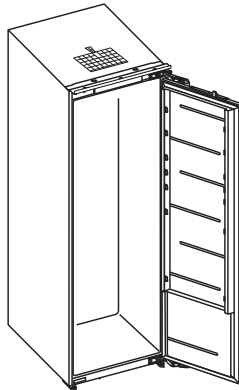
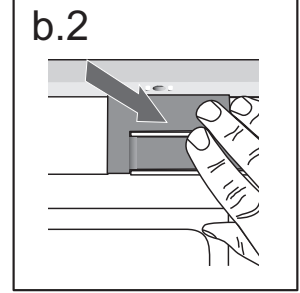
K 1x **L** 1x **P** 2x



b.1

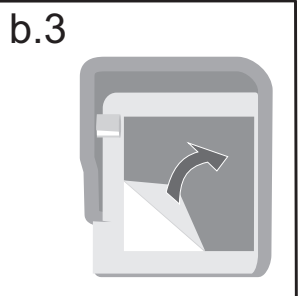


b.2

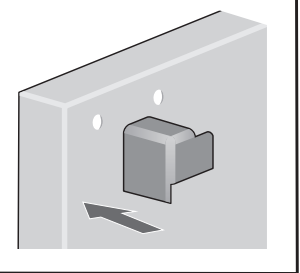


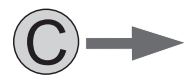
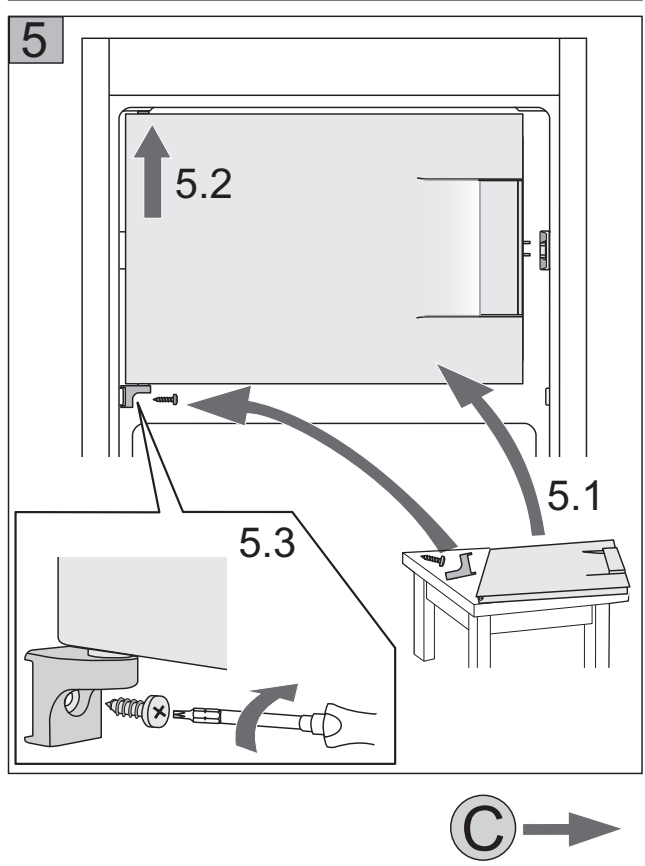
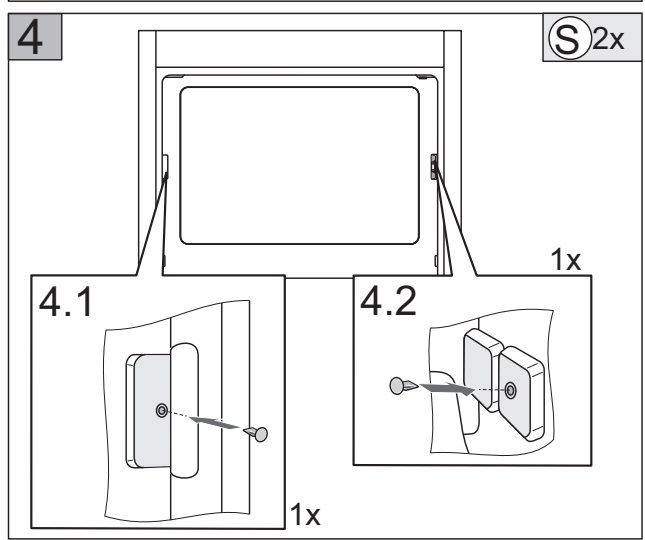
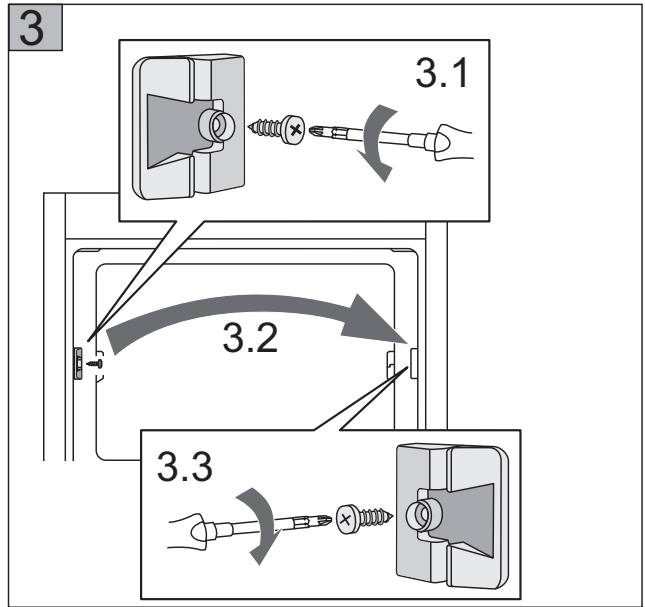
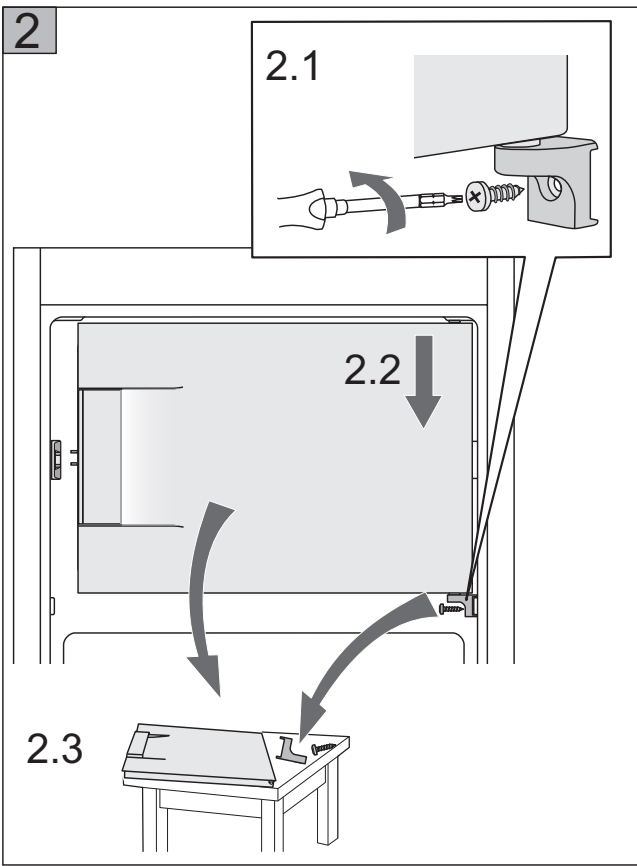
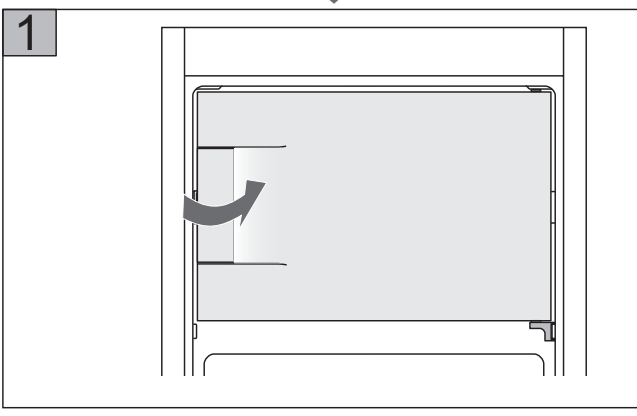
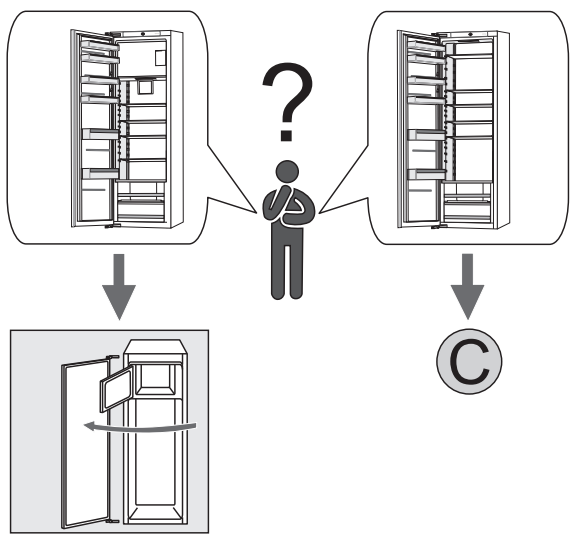
1x

b.3



b.4

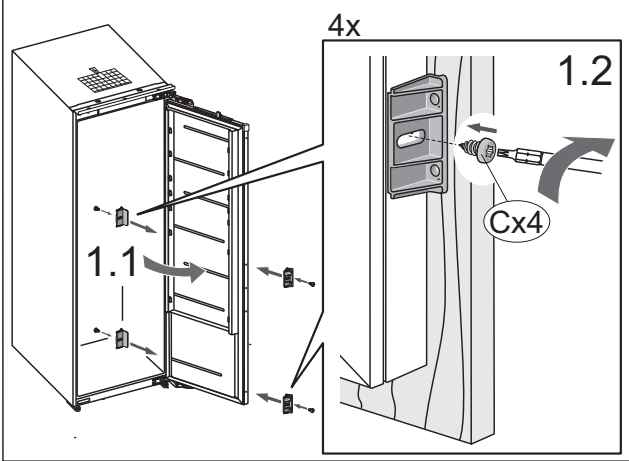




C

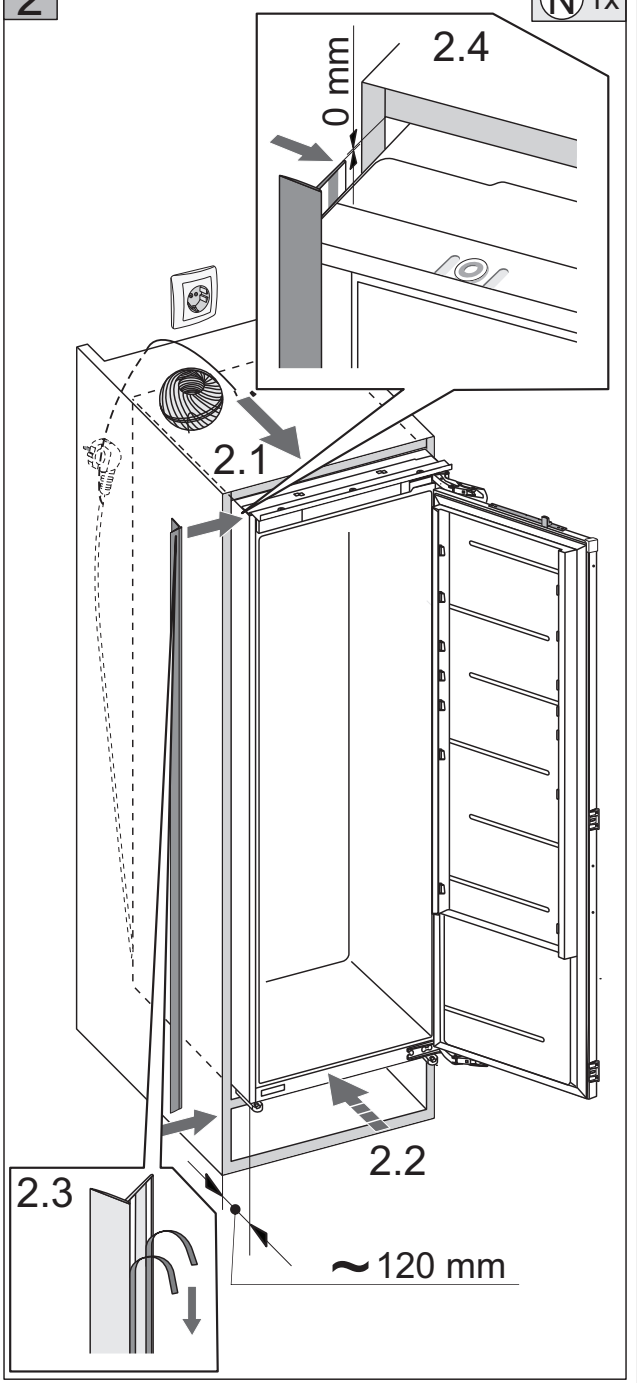
1

C 4x **H** 4x



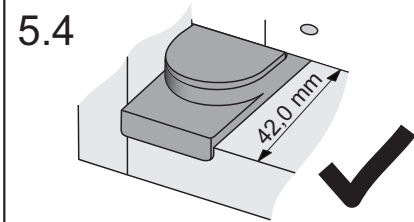
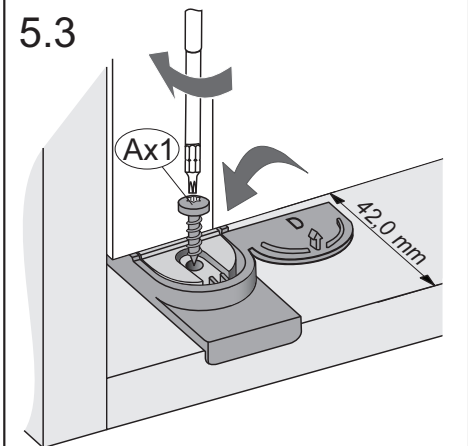
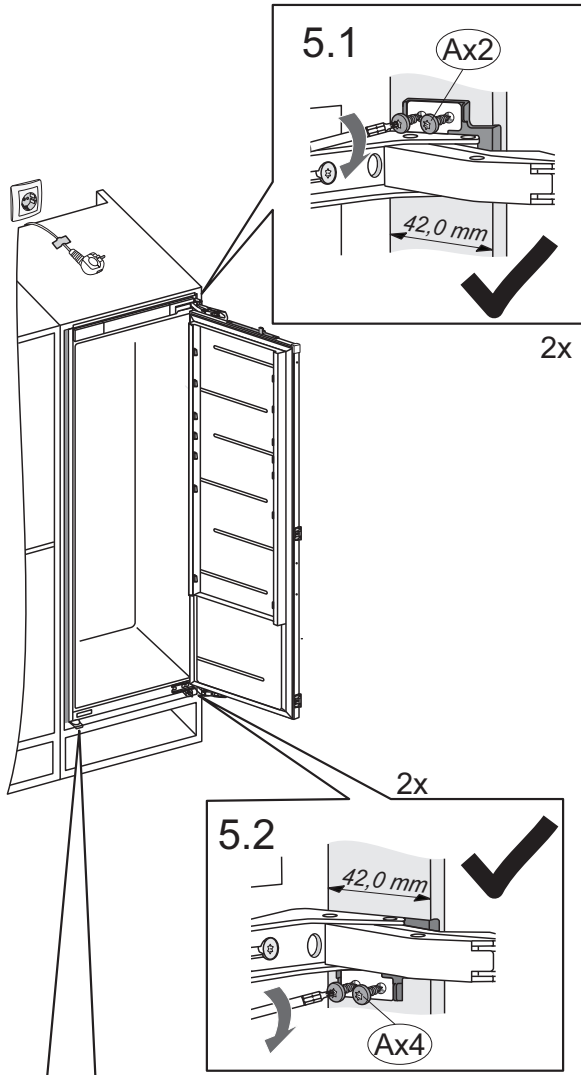
2

N 1x



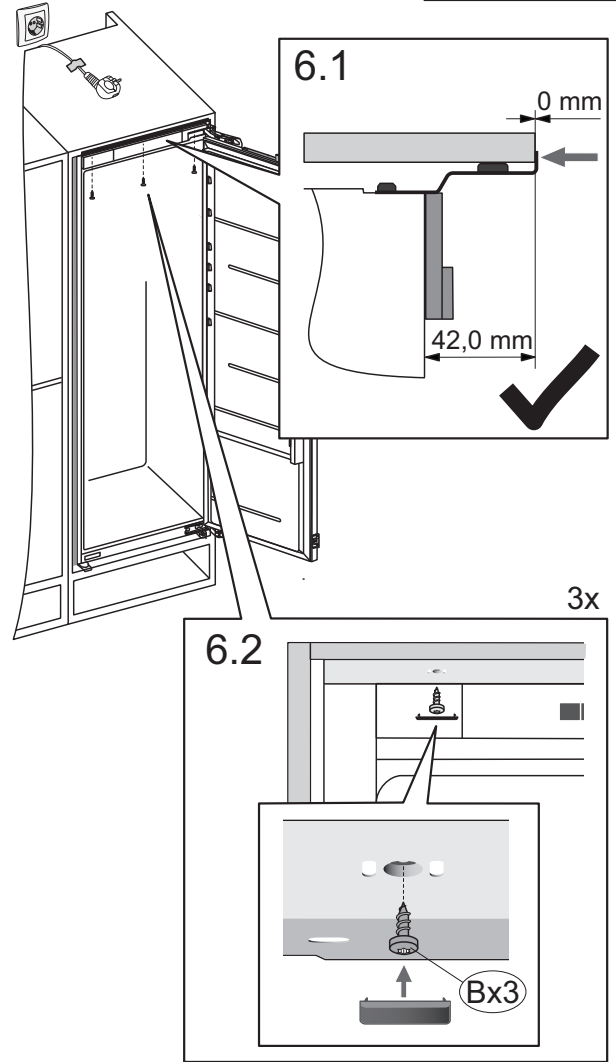
5

A 5x



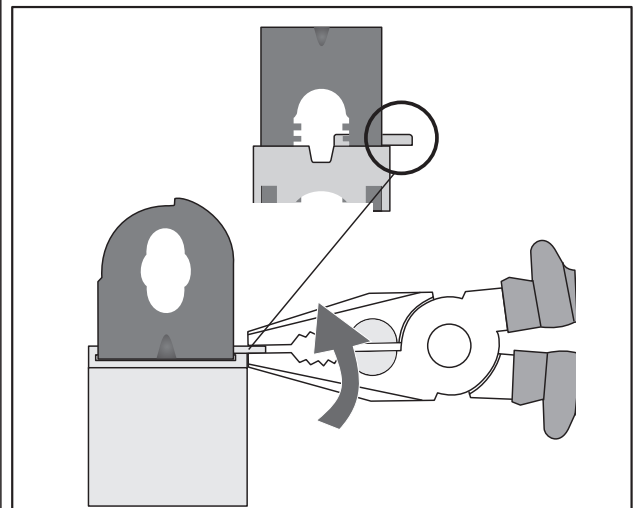
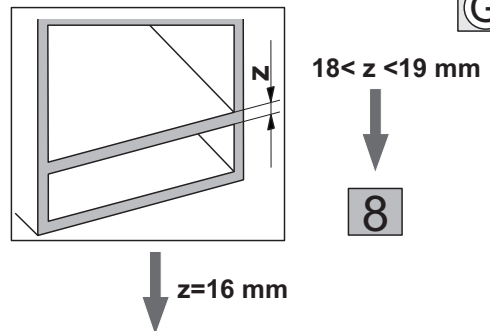
6

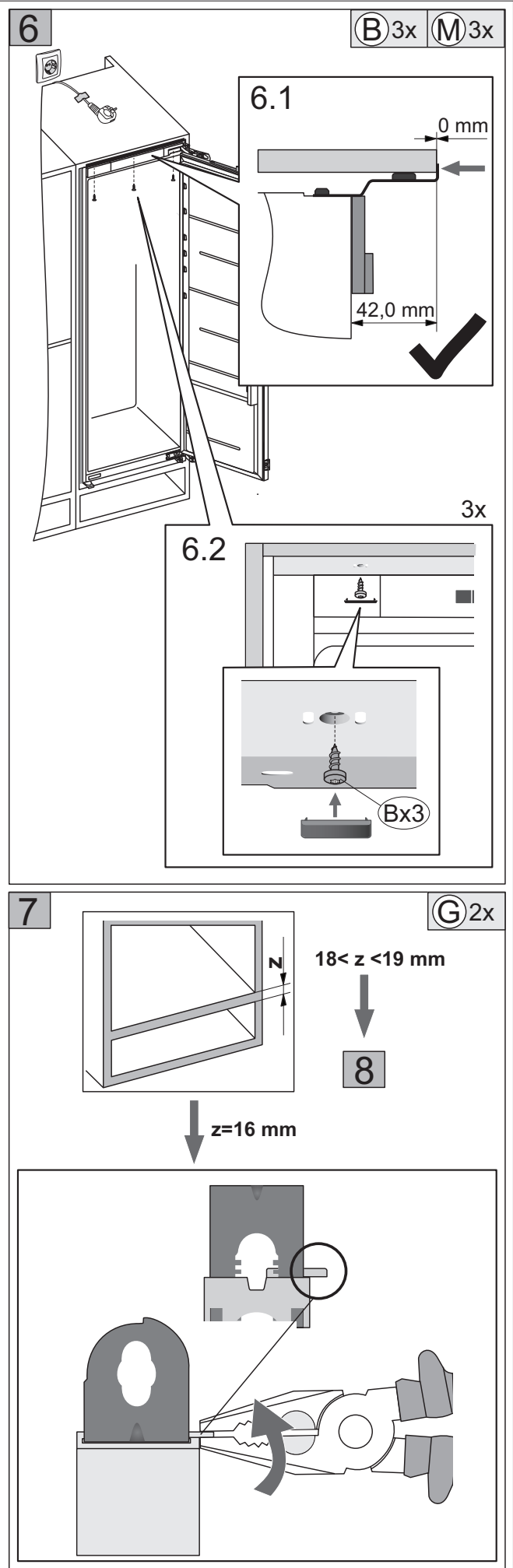
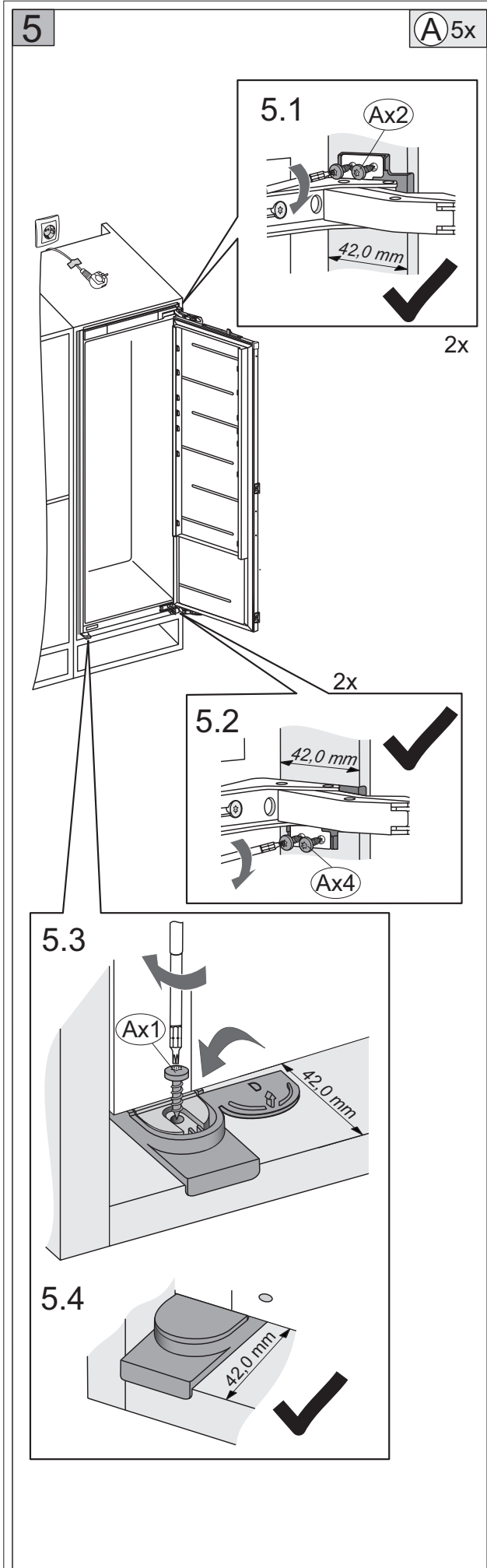
B 3x M 3x

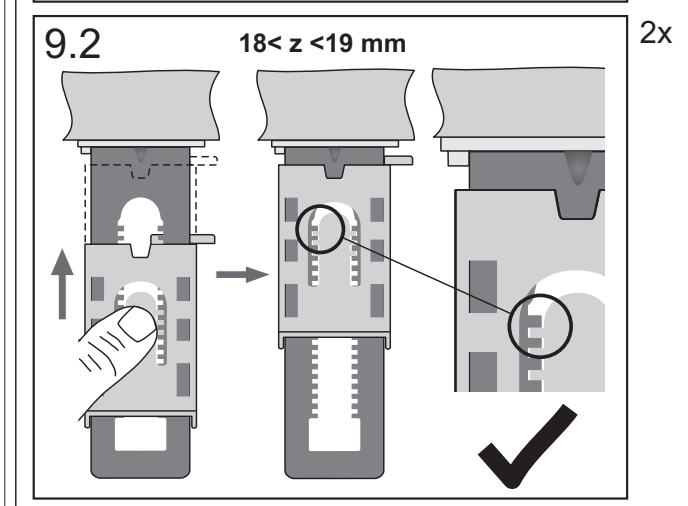
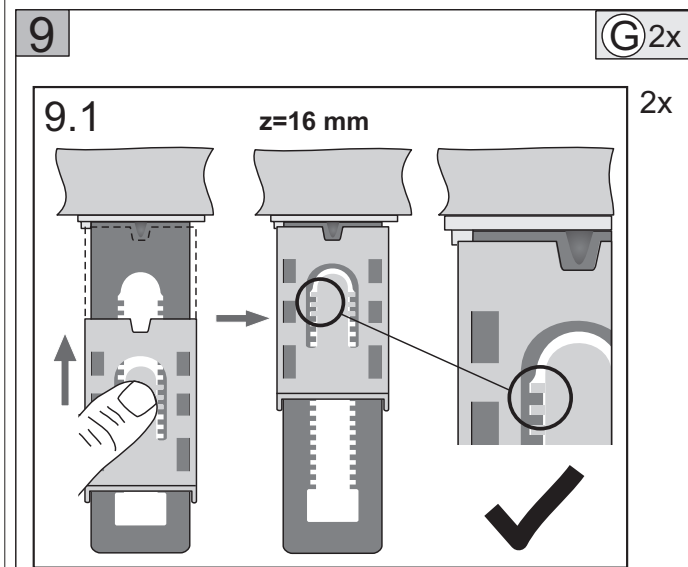
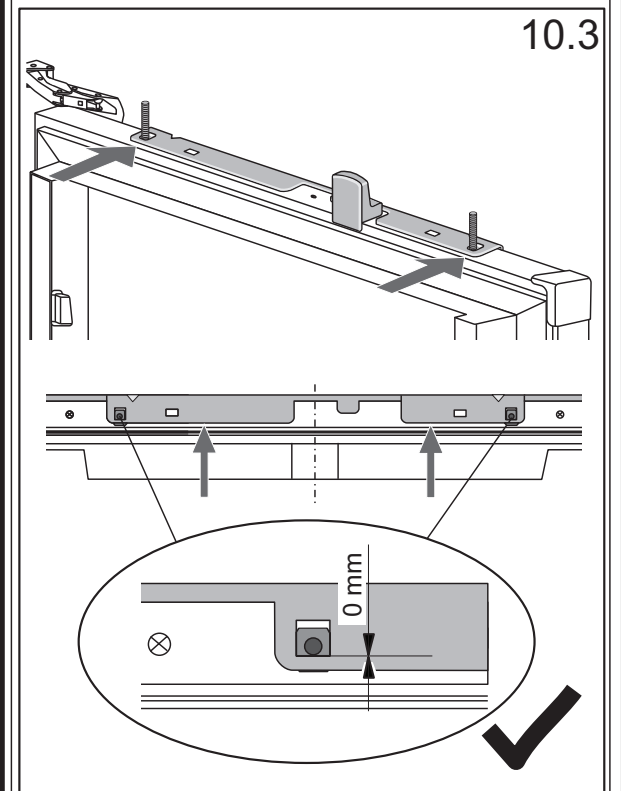
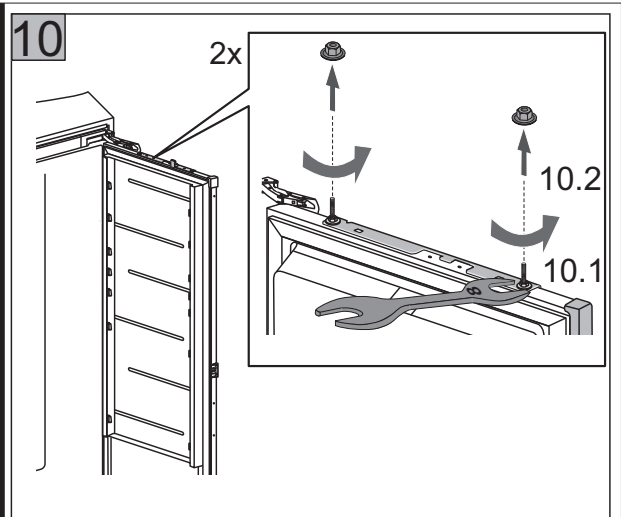
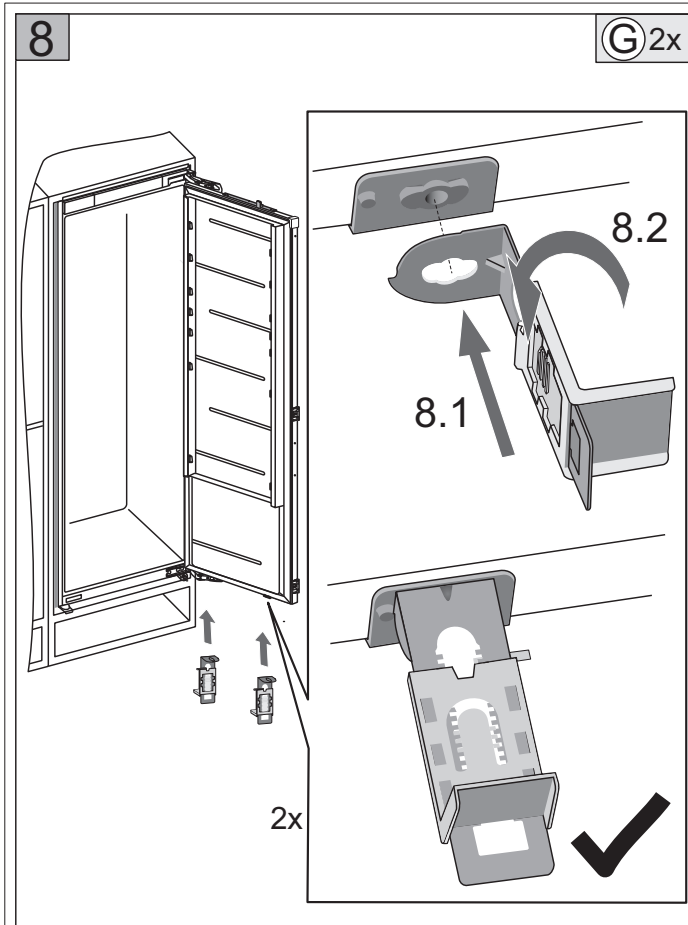


7

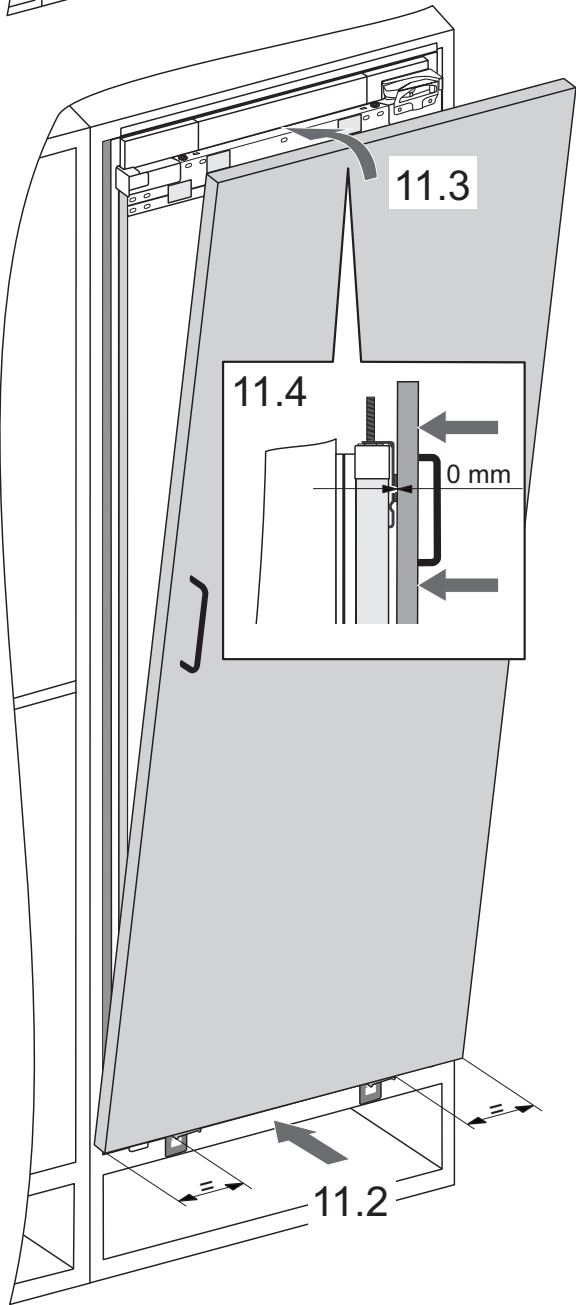
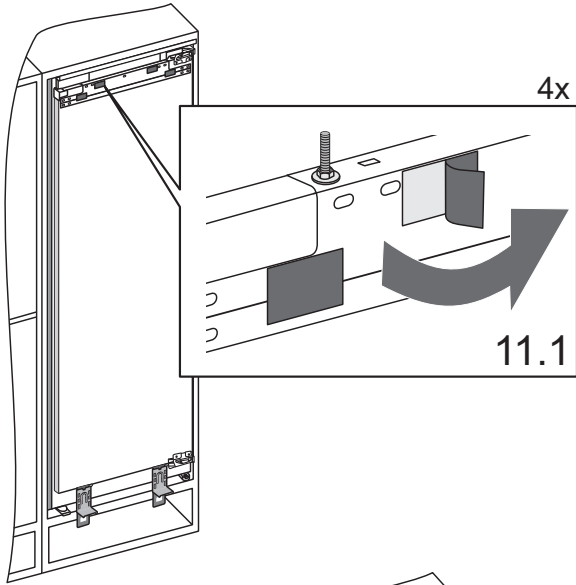
G 2x





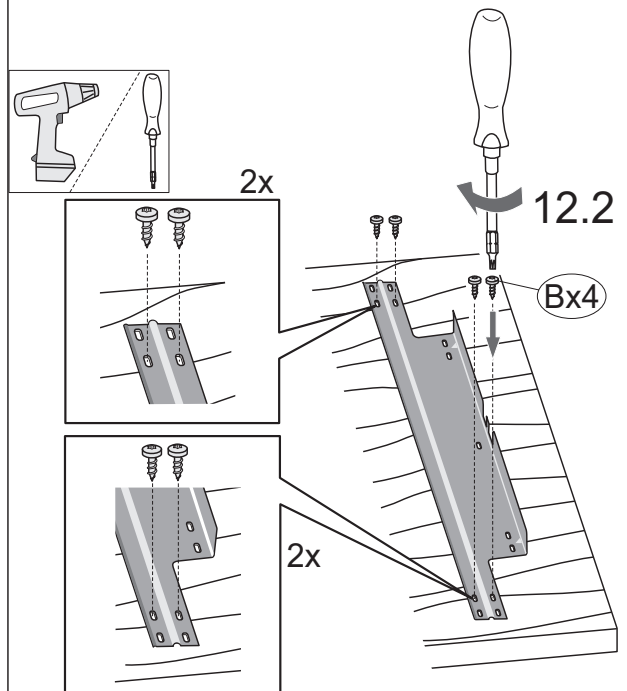
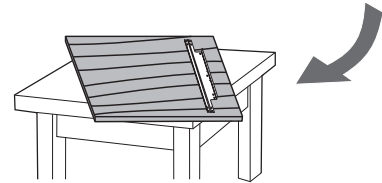
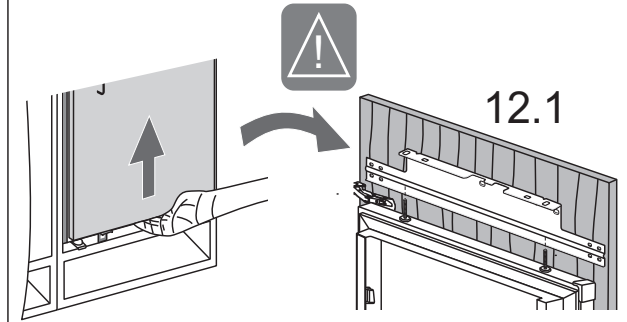


11

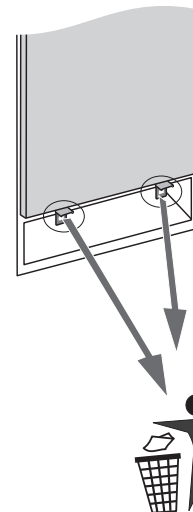


12

B 4x

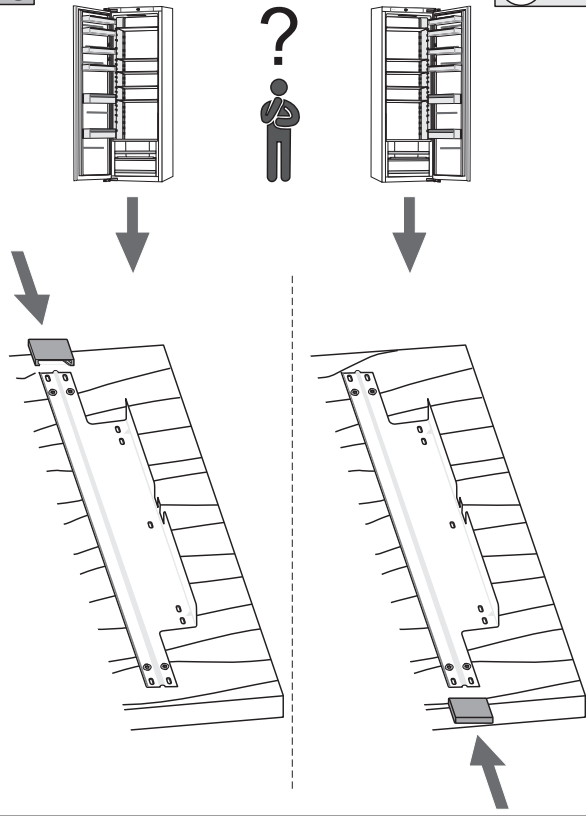


12.3



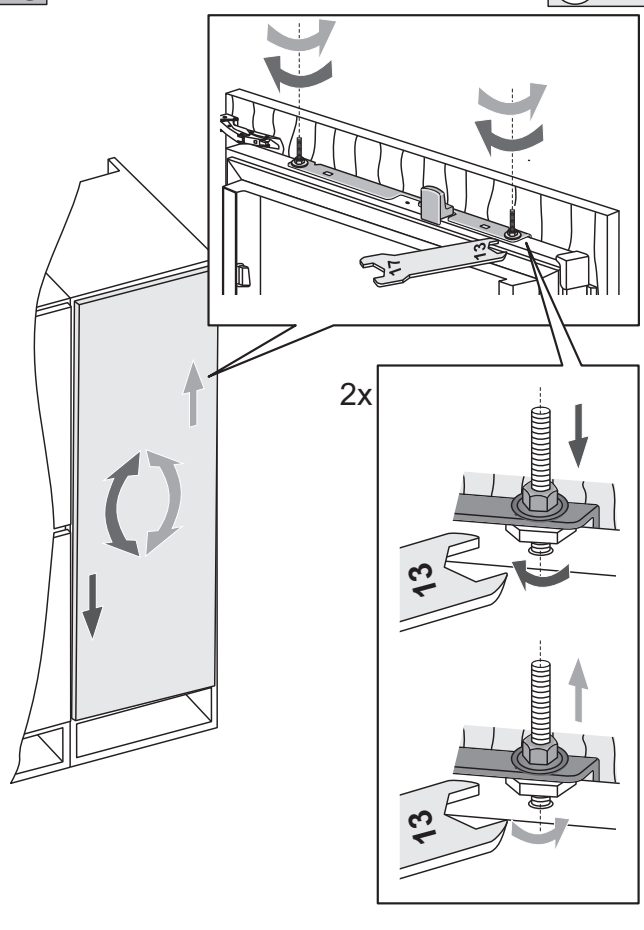
13

(R) 1x

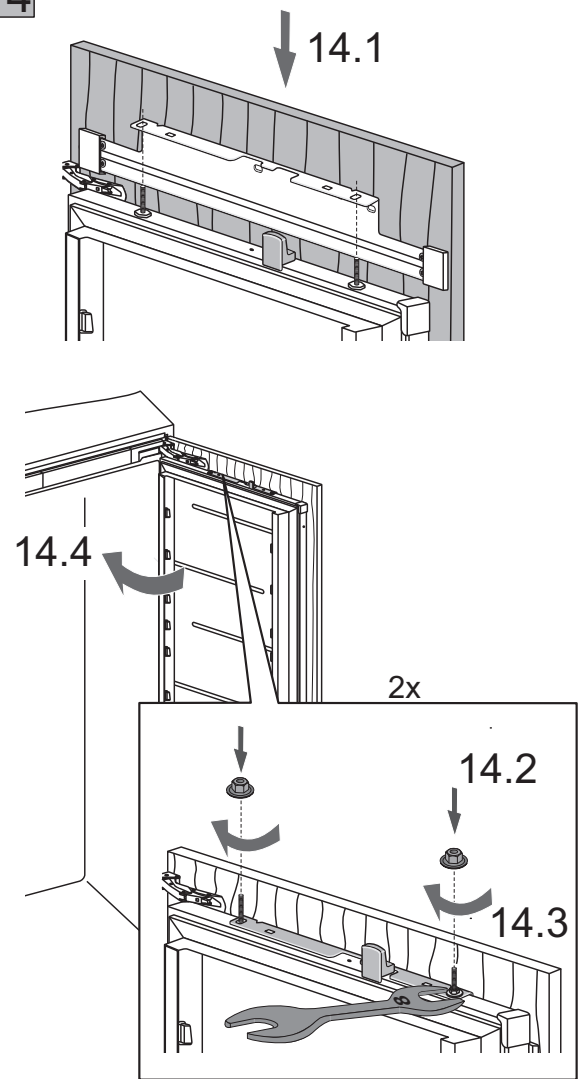


15

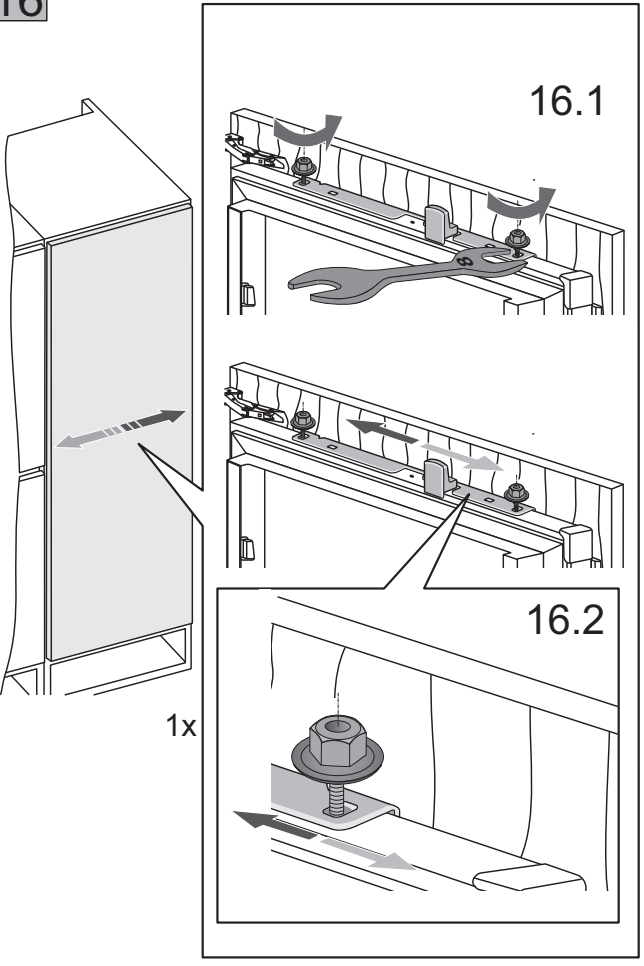
(T) 1x

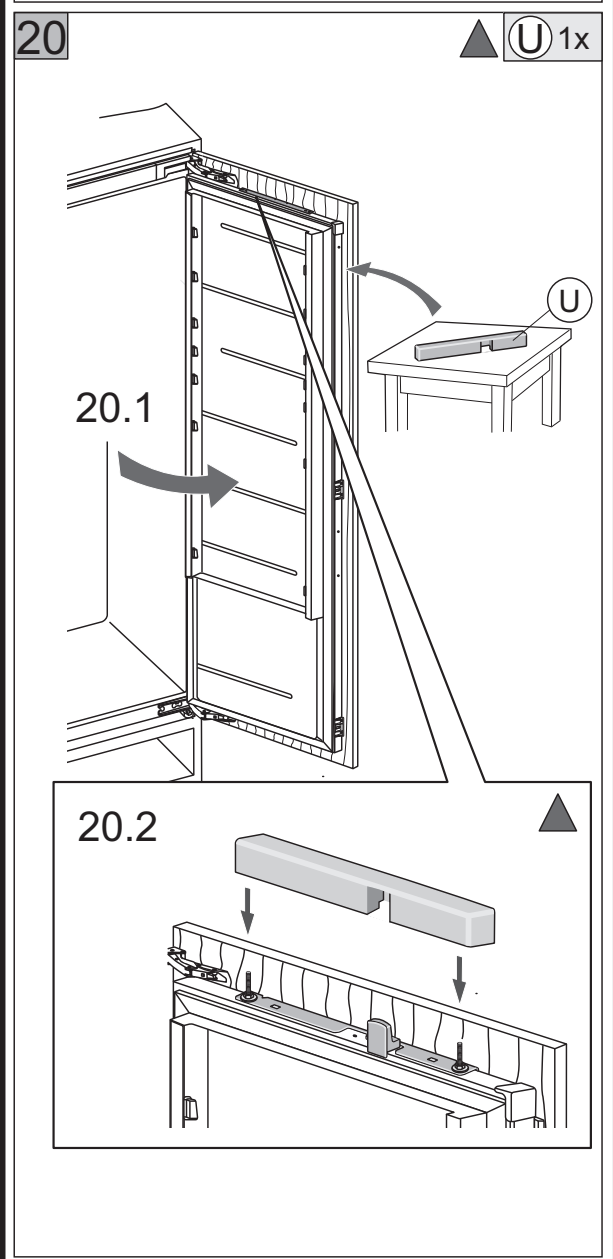
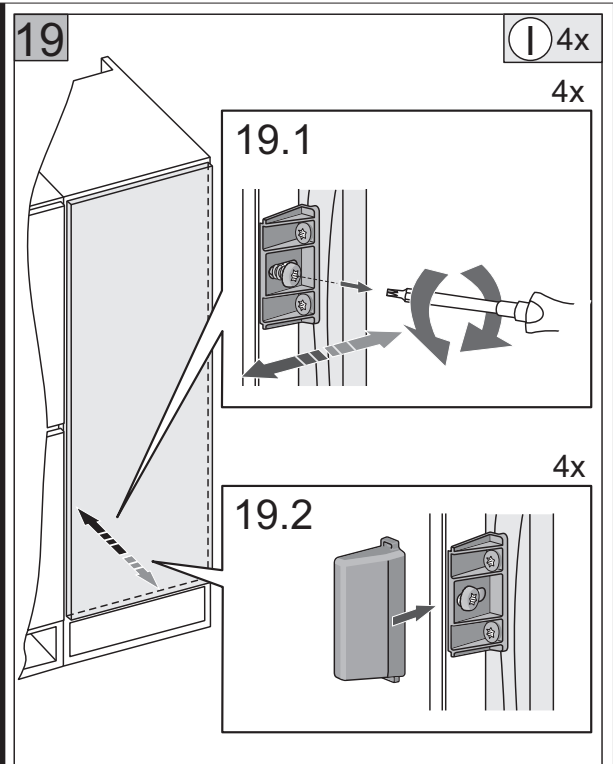
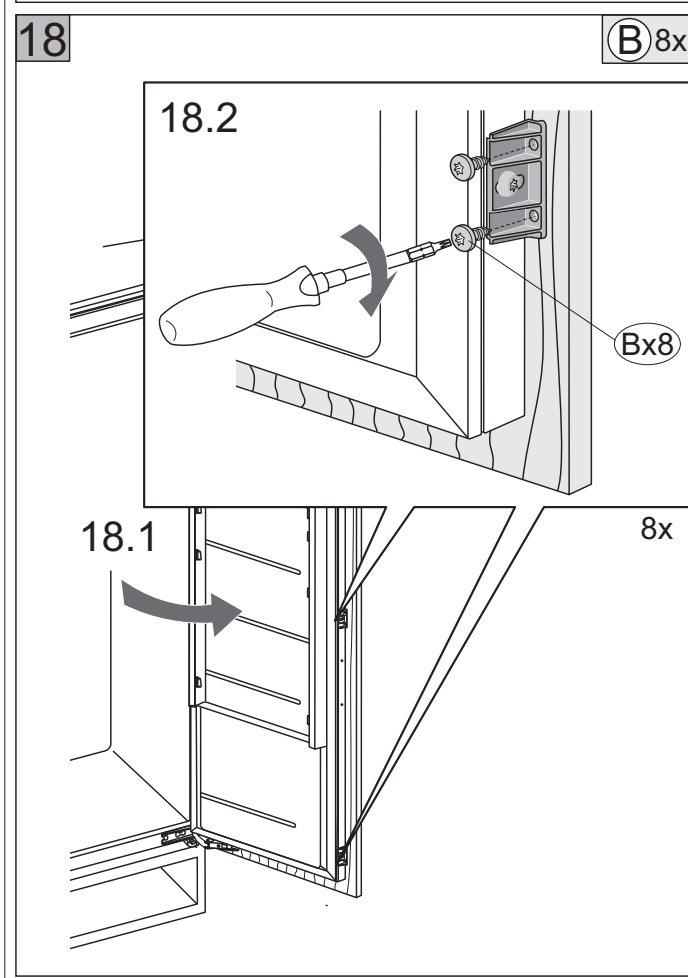
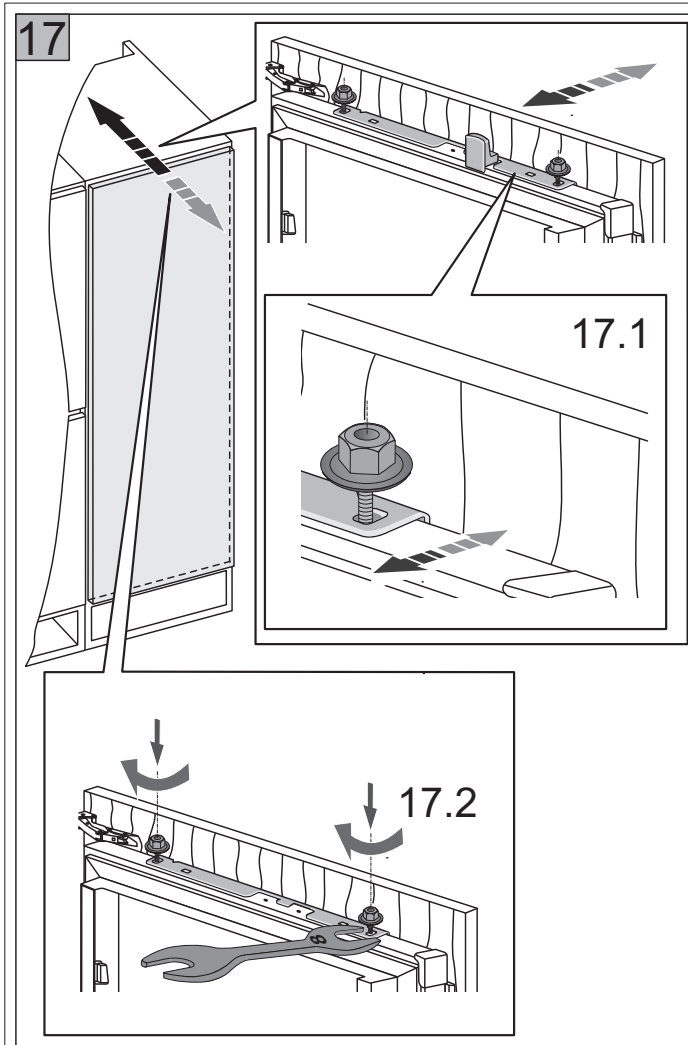


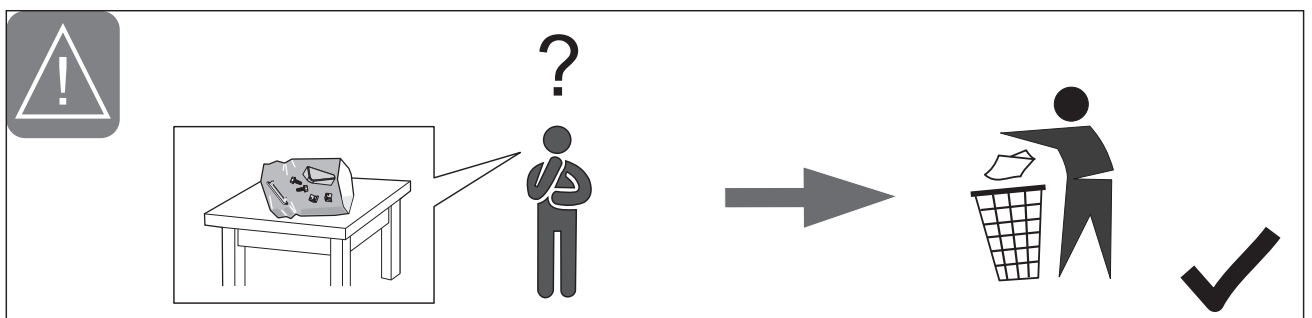
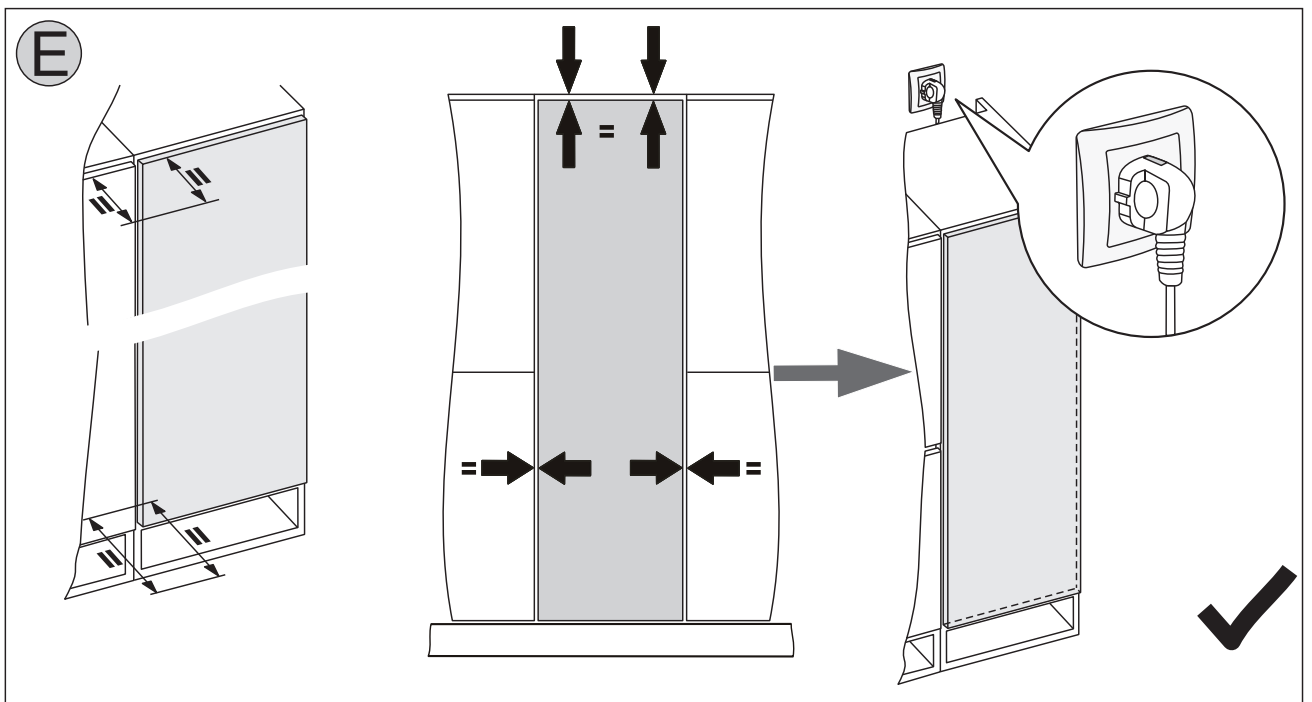
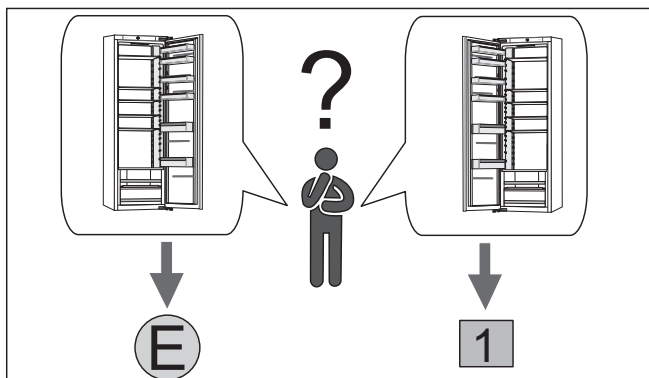
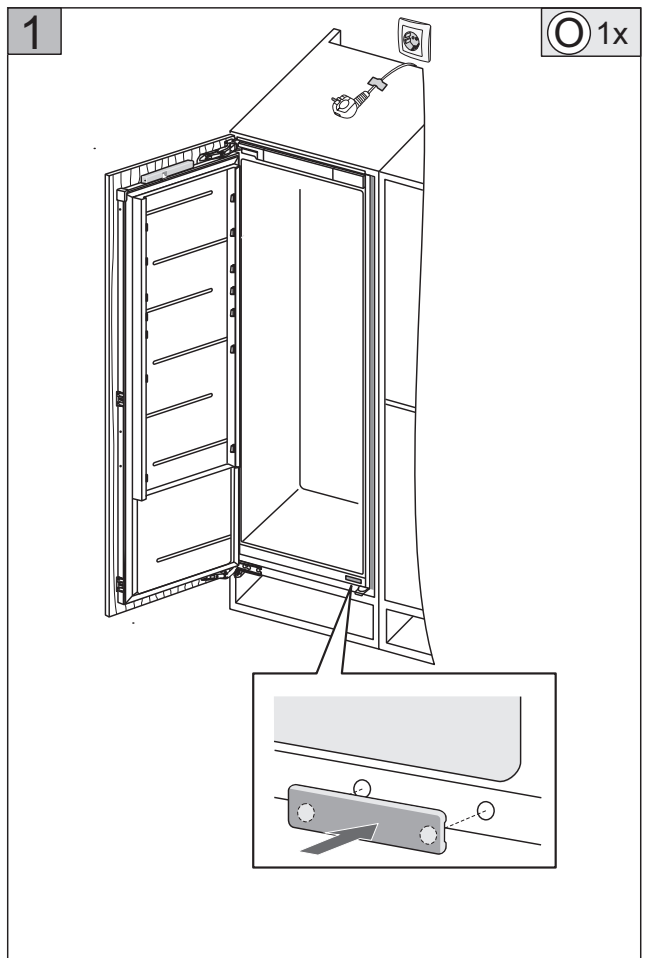
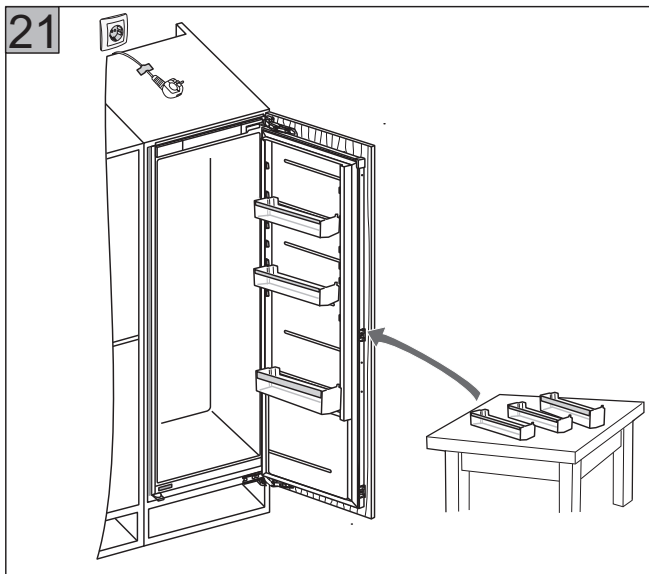
14



16







VGRADNJA COOLER, COOLER 4ZV BI540
ŠKARJASTI TEČAJ



566297

un (03-22)