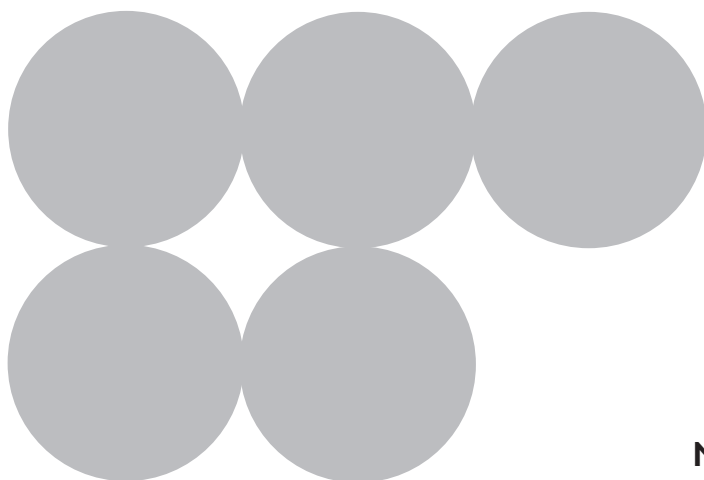




**STFAB**

**CZ**

**SK**



**Návod k obsluze  
Návod na obsluhu**

# Obsah

Instalace	3
1. Všeobecné bezpečnostní pokyny	4
1.1 Prohlášení o shodě	7
1.2 Likvidace	7
2. Instalace	8
2.1 Technické údaje	8
2.2 Všeobecné informace	8
2.3 Připojení přívodu vody	11
2.4 Elektrické připojení a bezpečnostní opatření	12
Uživatelské pokyny	14
3. Popis ovládacích prvků	14
3.1 Přední panel	14
3.2 Mycí programy	17
4. Provozní pokyny	22
4.1 Nastavení tvrdosti vody	22
4.2 Doplnění soli	23
4.3 Doplnění leštidla	25
4.4 Přidání čisticího prostředku	27
4.5 Všeobecná varování a doporučení	28
4.6 Použití košů	30
5. Čištění a údržba	39
5.1 Všeobecná varování a doporučení	39
6. Řešení problémů. Co dělat, když...	42
7. Odstranění možných problémů	49

Děkujeme, že jste si vybrali jeden z našich produktů. doporučujeme vám, abyste si pozorně přečetli tento návod; obsahuje všechny informace, které potřebujete pro správné a bezpečné používání vaší myčky nádobí. Jednotlivé části jsou uspořádány tak, aby vám poskytly podrobného průvodce všemi funkcemi vašeho spotřebiče; texty jsou snadno pochopitelné a jsou doplněné podrobnými ilustracemi.

Jsou uvedena doporučení pro správné používání košů, postříkovacích ramen, nádob, filtrů, mycích programů a pro obsluhu ovládacích prvků.

Dodržováním zde uvedených pokynů k čištění udržíte výkon vaší myčky nádobí dlouhodobě na špičkové úrovni.

Tento uživatelsky přívětivý návod vám poskytne odpovědi na všechny vaše dotazy týkající se používání myčky nádobí.



**POKYNY PRO INSTALACI:** jsou určeny pro **kvalifikovaného technika**, který musí provést instalaci, připojení a otestování spotřebiče.



**UŽIVATELSKÉ POKYNY:** obsahují doporučení na používání spotřebiče, popis jeho ovládacích prvků a správných postupů čištění a údržby.



Tento návod obsahuje možnosti, programy a funkce, které může mít typ myčky nádobí, který jste si zakoupili. Specifické vlastnosti vašeho modelu najdete v návodu dodaném spolu s produktem.

## PŘEKLAD PŮVODNÍHO NÁVODU

### 1. Všeobecné bezpečnostní pokyny

- Tento návod je nedílnou součástí spotřebiče; musí být vždy dodáván spolu s myčkou nádobí pro budoucí použití (i v případě prodeje).  
Před použitím spotřebiče si pozorně přečtete všechny pokyny uvedené v tomto návodu.
- Tento spotřebič je určen pro vnitřní použití v domácím prostředí a podobném, jako jsou kuchyňky pro zaměstnance obchodů, kanceláří a jiných pracovišť, institucí, i pro použití hosty v hotelech, hostelech, penzionech a jiných ubytovacích zařízeních. Spotřebič je navržen a vyroben tak, aby vykonával následující funkci: **mytí a sušení nádobí**; jakékoli jiné použití se považuje za nevhodné. **Výrobce odmítá jakoukoliv odpovědnost za jiné použití, než je uvedeno výše.**
- Nepoužívejte spotřebiče, které byly během přepravy poškozeny! Máte-li pochybnosti, kontaktujte svého prodejce.
- Spotřebič musí být instalován a připojen v souladu s pokyny poskytnutými výrobcem. **Instalaci musí provést kvalifikovaný technik v souladu s platnými předpisy.**
- Odpadní obaly nikdy nenechávejte bez dozoru. Nedovolte dětem hrát si s obalovými materiály. Odpadní obalové materiály separujte podle typu a zanechte je do nejbližšího recyklačního střediska.
- Štítek s technickými údaji, sériovým číslem a označením je na viditelném místě na vnitřní hraně dvířek. **Nesmí být odstraněn.**
- Spotřebič musí být uzemněn v souladu s elektrickými bezpečnostními předpisy. **Výrobce odmítá jakoukoliv odpovědnost za škody na osobách nebo majetku vyplývající z neuzemnění spotřebiče nebo z jeho nesprávného uzemnění.**
- Během instalace musí být spotřebič odpojen od elektrické sítě.
- Neinstalujte spotřebič na místo vystavené mrazu.
- Spotřebič neinstalujte v blízkosti zařízení s vysokou teplotou (například plynové hořáky, kamna atd.).

- Je-li spotřebič instalován v prostoru nad nebo pod jiným zařízením (např. plynový hořák, pečící trouba atd.), pečlivě si přečtěte pokyny poskytnuté výrobcem zařízení. Pokud pokyny k zařízení neobsahují informace, obraťte se na výrobce zařízení, abyste se ujistili, zda spotřebič lze nainstalovat nad nebo pod zařízení.
- Zabudování spotřebiče pod varnou desku je absolutně zakázáno. Instalace varné desky na vrchní část samostatně stojícího spotřebiče je absolutně zakázána.
- Pro zajištění stability instalujte spotřebič pouze pod souvislou pracovní desku, bezpečně připevněnou k sousedním skříňkám. Pokud je spotřebič instalován ve vysoké skříňce, spotřebič i skříňka musí být přiměřeně upevněny.
- Pokud spotřebič není zabudován a je tedy přístupný z jedné strany, oblast závěsu dvířek musí být z bezpečnostních důvodů zakryta (nebezpečí poranění). Krycí přípravky jsou k dispozici jako příslušenství u specializovaných prodejců nebo v poprodejním servisu.
- Zkontrolujte, zda se napětí a frekvence sítě shodují s údaji na typovém štítku spotřebiče.
- Zástrčka na napájecím kabelu a příslušná zásuvka musí být stejného typu a musí splňovat platné předpisy. Abyste předešli možnosti přehřátí nebo popálení, nepoužívejte adaptéry ani boční spoje.
- Zástrčka spotřebiče musí být po instalaci přístupná. Nikdy neodpojujte zástrčku zatažením za napájecí kabel.
- Pokud je spotřebič vybaven napájecím kabelem bez zástrčky, musí být na přívodním vedení na snadno přístupném místě nainstalován omnipolární jistič zabezpečující úplné odpojení v přípětě ochrany třídy III.
- Spotřebič **musí** být připojen k přívodu vody pomocí nových hadic.
- Po instalaci spotřebič krátce otestujte. Spusťte mycí cyklus s teplotou mezi 45 a 70 °C s prázdnou myčkou nádobí a s použitím specifického mycího prostředku. (Nestačí spustit cyklus namáčení). Pokud myčka nádobí nefunguje správně, odpojte ji od elektrické sítě a zavolejte nejbližší technické servisní středisko.

**Nikdy se nepokoušejte sami opravovat spotřebič.**

## Instalace

- Myčku nádobí by měli používat pouze dospělí. Používání dětmi ve věku od osmi let a osobami se sníženými fyzickými, sensorickými nebo duševními schopnostmi nebo nedostatkem zkušeností a znalostí je povoleno pouze pod dohledem osoby odpovědné za jejich bezpečnost.
- Nedovolte dětem hrát si se spotřebičem.
- Udržujte děti mimo dosah myčky nádobí, když jsou dvířka otevřená. Po ukončení mycího cyklu vždy zkontrolujte, zda je dávkovač mycího prostředku prázdný.
- Čištění a pravidelná údržba spotřebiče dětmi je povolena pouze pod dohledem osoby odpovědné za jejich bezpečnost.
- Některé čisticí prostředky jsou silně alkalické. Zamezte styku s kůží a očima. Čisticí prostředky mohou být při požití mimořádně nebezpečné. obsahují látky schopné způsobit trvalé poškození ústní dutiny a hrdla, a dokonce vést k udušení. Dodržujte všechny bezpečnostní pokyny na obalech těchto produktů.
- Nepijte zbytky vody, které se mohou nacházet na nádobí nebo spotřebiči po ukončení mycího programu.
- Nikdy nevkládejte do spotřebiče rozpouštědla jako je alkohol nebo terpentýn, která jsou potenciálně výbušná. Nikdy nevkládejte nádobí znečištěné popelem, voskem nebo barvou.
- Nikdy nenechávejte dvířka myčky nádobí otevřená; lidé by o to mohli zakopnout. Opírání se nebo sezení na otevřených dvířkách myčky může způsobit převrácení spotřebiče a/nebo jeho poškození.
- Po použití myčku nádobí vypněte, abyste předešli plýtvání elektrickou energií.
- Nože a jiné kuchyňské vybavení s ostrými hranami je třeba vkládat do koše hroty dolů nebo vodorovně do horního koše; dávejte pozor, abyste se nezranili o žádné ostré hrany vyčnívající z košů.
- Spotřebič splňuje všechny platné bezpečnostní předpisy týkající se elektrických zařízení. Jakékoliv technické kontroly by měli provádět výhradně vyškolení a autorizovaní technici: **opravy provedené neoprávněnými osobami nejenom mohou zrušit záruku, ale mohou ohrozit i bezpečnost uživatele.**
- V případě poruchy odpojte myčku nádobí od elektrické sítě a zavřete přívod vody. V případě poškození napájecího kabelu jej nechte vyměnit u výrobce nebo v autorizovaném servisním středisku.

- Některé komponenty jsou pod napětím, i když je tlačítko zapnutí/vypnutí ve vypnuté poloze. Před provedením jakýchkoli údržbářských prací na spotřebiči jej odpojte od elektrické sítě.
- Nečistěte spotřebič proudem vody, vysokotlakými nebo parními čističi.
- **Modely se zařízením „acquastop“:** Toto zařízení zabraňuje zaplavení v případě úniku vody. Když se zařízení „acquastop“ spustí, obraťte se na kvalifikovaného technika, který identifikuje a opraví závadu. U těchto modelů hadice pro přívod vody obsahuje solenoidový ventil. **Nepřeřezávejte hadici a nedovolte, aby solenoidový ventil spadl do vody.** V případě poškození přívodní hadice odpojte spotřebič od elektrické sítě a přívodu vody.  
**Varování: Toto zařízení funguje pouze tehdy, je-li myčka nádobí připojena k elektrické síti.**

## 1.1 Prohlášení o shodě

Spotřebič splňuje základní požadavky následujících evropských směrnic:

- 2009/125/ES
- 2011/65/EÚ
- 2014/35/EÚ
- IEC/EN 62471, riziková skupina 1, pro modely s vnitřním osvětlením.
- IEC/EN 61770

## 1.2 Likvidace



Tento spotřebič musí být zlikvidován odděleně od ostatního odpadu (směrnice 2012/19/ES).

Spotřebič neobsahuje látky v množstvích dostatečných k tomu, aby byly považovány za nebezpečné pro zdraví a životní prostředí v souladu s platnými evropskými směrnicemi:

Při likvidaci spotřebiče:

- Odřízněte napájecí kabel,
- udělejte zámek nepoužitelným.

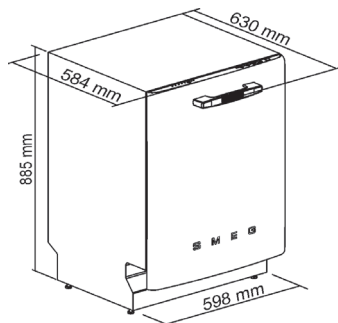
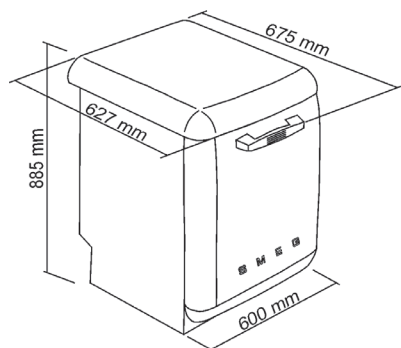
**Výrobce odmítá jakoukoliv odpovědnost za škody nebo zranění způsobené nedodržením výše uvedených pokynů nebo v důsledku zásahu do byť jen jedné části spotřebiče a použití neoriginálních náhradních dílů.**

## 2. Instalace

### 2.1 Technické údaje

Tlak přívodu vody	min. 0,05 - max. 0,9 MPa (min. 0,5 – max. 9 barů)
Teplota přívodu vody	max. 60 °C
Kapacita	12-13 standardních souprav
Třída ochrany proti vlhkosti	IPX0
Ochrana před úrazem elektrickým proudem	třída I
Elektrické údaje	viz typový štítek

### Rozměry spotřebiče (mm)

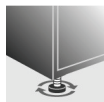


### 2.2 Všeobecné informace

- Odstraňte polystyrenové držáky koše.
- Umístěte spotřebič na požadované místo instalace.
- Tento spotřebič může být umístěn proti stěnám nebo jiným nábytkovým jednotkám.
- Pokud je spotřebič instalován v blízkosti zdroje tepla, namontujte speciální izolační panel, abyste zabránili přehřátí a poruše spotřebiče.
- Pro zajištění stability instalujte integrované nebo vestavěné myčky nádobí pouze pod souvislé pracovní desky a přišroubujte je k sousedním jednotkám.
- Pro usnadnění postupu instalace lze přívodní a vypouštěcí hadici umístit libovolným směrem; ujistěte se, zda hadice nejsou zalomené, stlačené nebo příliš natažené.
- Na průchod napájecího kabelu a hadic je zapotřebí otvor o průměru alespoň 8 cm.
- Na konci instalace proveďte krátký test spotřebiče: otevřete přívod vody a zkontrolujte, zda nedochází k úniku.
- Při instalaci myčky nádobí k zadní stěně by měly být hadice vedeny přes spodní část, kde je pro ně vyhrazen prostor.



- Následující náhradní díly budou k dispozici 7 let po ukončení výroby modelu: mycí čerpadlo, vypouštěcí čerpadlo, topná tělesa; trouby a hadice, ventily, filtry a acquastop zařízení; konstrukční a vnitřní části dvířek (samostatně nebo jako sestava); elektronické desky a tištěné obvody; elektronické displeje; tlakové spínače; termostaty a senzory, software a firmware včetně resetovacího softwaru.
- Následující náhradní díly budou k dispozici 10 let po ukončení výroby modelu: závěs a těsnění dvířek; jiná těsnění; ostříkovací ramena; filtrační jednotka, koše, běžce a příslušenství.
- Některé náhradní díly jsou dostupné pouze autorizovaným opravám.
- Ne všechny náhradní díly platí pro všechny modely.
- Databáze EU EPREL poskytuje informace o výkonu myčky nádobí. Do databáze lze nahlédnout přímo pomocí QR kódu na energetickém štítku myčky nádobí nebo přes následující odkaz <https://eprel.ec.europa.eu>. V tomto případě musíte zadat název modelu uvedený na štítku s údaji na boční straně dvířek. Podrobné informace o energetickém štítku: [www.theenergylabel.eu](http://www.theenergylabel.eu).



Vyrovnejte spotřebič na podlaze pomocí vhodného imbusového klíče pro regulaci nastavitelných nožiček. Tato operace je nezbytná pro zajištění správného provozu myčky nádobí.



Některé modely jsou vybaveny pouze jednou nastavitelnou nožičkou vzadu, kterou lze nastavit otáčením šroubu na spodní přední části spotřebiče.



Zabudování myčky nádobí pod varnou desku je **absolutně zakázáno**. Kromě toho se myčky nádobí **nesmí** instalovat přímo do kontaktu se spotřebiči, které **nejsou běžnými** vestavnými kuchyňskými spotřebiči (např. krby, sporáky atd.). Při instalaci myčky nádobí do přihrádky vedle jednoho nebo více jiných spotřebičů je nezbytné dodržovat všechna doporučení poskytnutá výrobcem spotřebiče (minimální vzdálenosti, montážní postupy atd.).



Instalace varné desky na volně stojící myčku nádobí je **absolutně zakázána**.

Kromě toho se myčky nádobí nesmí instalovat přímo do kontaktu se spotřebiči, které nejsou běžnými vestavnými kuchyňskými spotřebiči (např. kamna, sporáky atd.).

Při instalaci myčky nádobí do přihrádky vedle jednoho nebo více jiných spotřebičů je nezbytné dodržet všechna doporučení poskytnutá výrobcem spotřebiče (minimální vzdálenosti, montážní postupy atd.).

Obratťe se na svého prodejce nebo navštivte webovou stránku výrobce a zjistěte, zda je možné vaši myčku instalovat ve vyvýšené poloze. Pokud je to možné, myčka nádobí a nábytek, ve kterém je instalována, musí být zajištěny tak, aby se znemožnilo její převrácení.

Pokud je myčka nádobí nainstalována ve zvednuté poloze, buďte při vytahování košů mimořádně opatrní, abyste předešli pádu předmětů nebo košů. Při nesprávné instalaci se může spotřebič převrátit.



## Jen pro samostatně stojící modely

- Instalace varné desky na volně stojící myčku nádobí je **absolutně zakázána**.
- Pokud je spotřebič přístupný z jedné strany, oblast závěsu dvířek musí být z bezpečnostních důvodů zakryta (nebezpečí poranění). Kryty jsou dostupné jako příslušenství a lze je objednat prostřednictvím služby technické podpory.
- Vrchní povrch myček nádobí lze sejmout, aby ji bylo možné umístit pod pracovní desku. **Příslušnou soupravu** je třeba zakoupit u autorizovaných prodejců nebo prostřednictvím služby technické pomoci. Toto musí provést oprávněný personál.

## 2.3 Připojení přívodu vody



**Předcházení riziku ucpání nebo poškození:** Pokud je vodovodní potrubí nové nebo nebylo delší dobu používáno, před připojením k přívodu vody zkontrolujte, zda je voda čirá a bez nečistot, abyste předešli poškození spotřebiče. **Myčka nádobí musí být vždy připojena k vodovodnímu systému novými hadicemi; staré nebo použité hadice se nikdy nesmí znovu použít.**

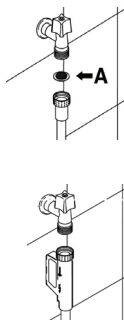
### Připojení přívodu vody

Připojte přívodní hadici k přívodu studené vody s  $\frac{3}{4}$ " závitem, vložením filtru

**A** dodaného s myčkou nádobí. **Dbejte na to, abyste hadici pevně přišroubovali na své místo a poté ji dokončete utažením asi o  $\frac{1}{4}$  otáčky kleštěmi.**

**V myčkách nádobí vybavených zařízením AQUASTOP jsou filtry již namontovány UVNITŘ závítového kroužku.**

Myčku lze připojit k přívodu teplé vody **nepřesahující 60 °C**. Zásobování spotřebiče horkou vodou zkracuje dobu mytí přibližně o 20 minut, ale mírně snižuje jeho účinnost. Provedte připojení k přívodu teplé užitkové vody stejným způsobem, jaký je popsán pro připojení k přívodu studené vody.



### Doplňující poznámka k vodovodní přípojce pro německý trh:

Před připojením výrobku k přívodu vody se ujistěte, zda je vodovodní systém vybaven bezpečnostním zařízením na ochranu pitné vody před znečištěním v důsledku zpětného toku (dle DIN EN 1717). Vodní ventily a/nebo kohoutky jsou vybaveny těmito bezpečnostními zařízeními, je-li vodní systém v domě správně implementován.

### Připojení odtoku

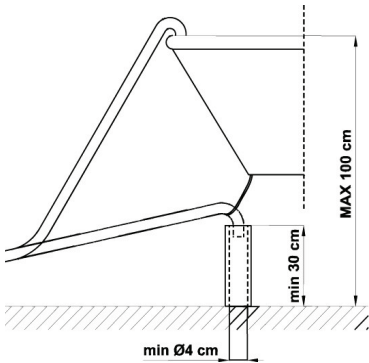


Vložte vypouštěcí hadici myčky nádobí do odtokové trubky o průměru alespoň **4 cm**, případně ji umístěte do kuchyňského dřezu pomocí

dodané plastové podpěry, přičemž dávejte pozor, abyste hadici nestlačili nebo nadměrně neohnuli. Je důležité zabránit uvolnění a pádu hadice. Pro tento účel je plastová podpěra vybavena otvorem pro připevnění ke stěně nebo vodovodnímu kohoutku. Volný konec by měl být umístěn ve výšce **30 až 100 cm** a nikdy by neměl být ponořen do vody.

Pokud se použije horizontální prodlužovací vypouštěcí hadice (maximálně 3 m), vypouštěcí hadice může být umístěna maximálně ve výšce **85 cm** od země.

# Instalace



Třída ochrany proti vlhkosti: IPX0

## 2.4 Elektrické připojení a bezpečnostní opatření



Zkontrolujte, zda se napětí a frekvence sítě shodují s údaji na typovém štítku spotřebiče umístěném na vnitřním okraji dveříek.



Zástrčka na napájecím kabelu a příslušná elektrická zásuvka musí být stejného typu a musí splňovat platné předpisy. Zástrčka musí být po instalaci přístupná.

**Nikdy neodpojujte zástrčku tažením za napájecí kabel.**



Po výměně napájecího kabelu se ujistěte, zda je držák, který zajišťuje kabel, bezpečně připevněn na svém místě.



Abyste předešli možnosti přehřátí nebo popálení, **nepoužívejte adaptéry ani boční spoje.**



**V případě poškození napájecího kabelu jej nechte vyměnit u výrobce nebo v autorizovaném servisním středisku, aby se předešlo jakémukoli riziku.**



**Některé komponenty jsou pod napětím i v poloze ZAP/VYP. Před provedením jakýchkoliv údržbářských prací na spotřebiči jej odpojte od elektrické sítě.**

### **POKUD JE SPOTŘEBIČ DODÁVÁN S NAPÁJECÍM KABELM BEZ ZÁSTRČKY:**

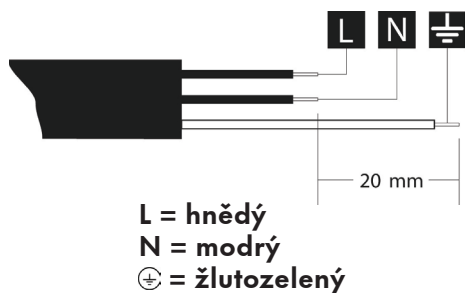


Omnipolární jistič přepětové ochrany třídy III musí být instalován na snadno dostupném místě na napájecím vedení.



Připojení k elektrické síti musí provést kvalifikovaný technik v souladu se schématem uvedeným níže a platnými předpisy.

# Instalace



**Třída ochrany před úrazem elektrickým proudem: I**

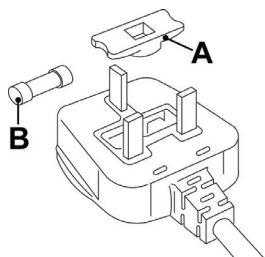
**JEN PRO VELKOU BRITÁNII:**

**Tento spotřebič musí být uzemněný.**

## Výměna pojistky

Pokud je napájecí kabel tohoto spotřebiče vybavený zástrčkou s pojistkou **BS 1363A 13A**, pro výměnu pojistky v tomto typu zástrčky použijte **A.S.T.A.** schválenou pojistku podle **BS 1362** a postupujte takto:

1. Odstraňte kryt pojistky A a pojistku B.
2. Nasadte náhradní pojistku do krytu pojistky.
3. Obojí vraťte zpět do zástrčky.



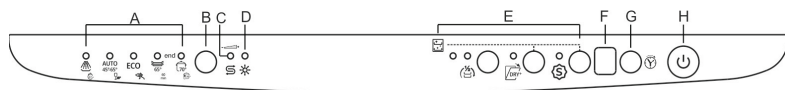
**Při výměně pojistky je třeba namontovat kryt pojistky a pokud kryt pojistky ztratíte, zástrčka se nesmí používat, dokud nenasadíte správnou náhradu.**

**Správná výměna se pozná podle barevné vložky nebo barvy vyražené slovy na spodní části zástrčky.**

Náhradní kryty pojistek jsou k dispozici v místním obchodě s elektronikou.

## 3. Popis ovládacích prvků

### 3.1 Přední panel



<b>A</b>	<b>TLAČÍTKO VOLBY PROGRAMU</b> Slouží pro volbu požadovaného mycího programu.
<b>B</b>	<b>INDIKÁTORY ZVOLENÉHO PROGRAMU</b> Rozsvícení tohoto indikátoru signalizuje zvolený program a výskyt poruchy (odstraňování poruch).
<b>C</b>	<b>INDIKÁTOR SOLI</b> Podsvícení označuje varovnou úroveň regenerační soli.
<b>D</b>	<b>INDIKÁTOR LEŠTIDLA</b> Rozsvícení označuje varovnou úroveň leštidla v zásobníku.
<b>E</b>	<b>MOŽNOSTI (v závislosti na modelu)</b>
<b>F</b>	<b>DISPLEJ (1 nebo 3 číslice v závislosti na modelu)</b>
<b>G</b>	<b>TLAČÍTKO ODLOŽENÉHO STARTU</b> Stisknutím tohoto tlačítka odložíte spuštění programu.
<b>H</b>	<b>TLAČÍTKO ZAP/VYP</b> Stisknutím tohoto tlačítka zapnete/vypnete myčku nádobí.

### NASTAVENÍ A ZAPNUTÍ MYČÍHO PROGRAMU

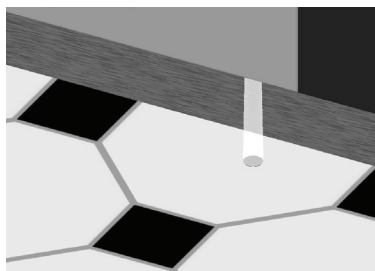
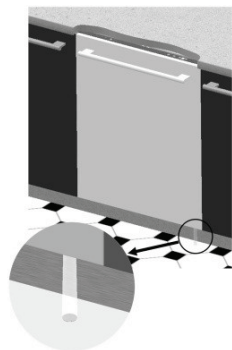
Po identifikaci nejvhodnějšího programu pomocí tabulky programů:

- Stiskněte tlačítko **ZAP/VYP (H)** a počkejte, až se rozsvítí indikátor PROGRAMU (A);
- Držte stisknuté tlačítko **VOLBY PROGRAMU (B)**, dokud se nerozsvítí indikátor odpovídající požadovanému programu;
- Zvolte požadovanou možnost (pokud existuje a pokud model poskytuje možnosti);
- Zavřete dvířka; po cca **2 sek.** se program spustí **INDIKÁTOR** bude blikat (což znamená, že se program právě provádí).

### INDIKÁTOR PRŮBĚHU PROGRAMU (jen na některých modelech)

Když je spuštěn program, na podlahu pod pravým rohem dvířek se promítá blikající světlo. Na konci programu světlo zhasne, aby se snížila spotřeba elektrické energie v režimu spánku.

# Uživatelské pokyny



Počet, typ a pořadí mycích programů závisí na zakoupeném modelu. Viz návod k obsluze dodaný spolu s produktem.

<b>ECO</b> (* )	<p><b>ECO:</b> Program s nejnižší spotřebou vody a energie na mytí běžně znečištěného nádobí i se zaschlými zbytky. Informace se vztahují na program <b>STANDARD EN60436</b> (uvedený v tabulce programů), který je nejúčinnější z hlediska kombinované spotřeby energie a vody. Program je vhodný pro běžně znečištěné nádobí a používá se k posouzení souladu s legislativou EU o ekodesignu.</p>
--------------------	---

	<p><b>SOAK</b> Pánve a nádobí během čekání na další mycí cyklus.</p>
	<p><b>½ LOAD</b> K mytí jen několika běžně znečištěného nádobí, umytého ihned po použití.</p>
	<p><b>MIX 65°</b> Běžně znečištěné smíšené nádobí, jako jsou nádobí a pánve, i se zaschlými zbytky.</p>
	<p><b>HYGIENE 99,9%</b> Intenzivní cyklus pro talíře, hrnce, pánve, kojenecké láhve. Ideální pro dětské nádobí nebo jsou-li v rodině alergici za účelem dosažení vyšší úrovně hygieny.</p>
	<p><b>AUTO SENSOR</b> Pro běžně znečištěné smíšené náplně, jako jsou nádobí a pánve. Myčka nádobí určuje parametry mytí automaticky.</p>
	<p><b>GREEN EXPRESS</b> Rychlý cyklus s nízkou spotřebou vody a energie. Při běžně znečištěné smíšené náplni vyperte ihned po použití.</p>
	<p><b>CRYSTAL 45°</b> Sklenice na víno a jemně znečištěný jemný porcelán.</p>
	<p><b>DELICATE 50°</b> Sklenice na víno a mírně znečištěné nádobí.</p>

# Uživatelské pokyny

	<b>EXPRESS 27'</b> Rychlý cyklus pro mírně znečištěné nádoby, umyté ihned po použití.
	<b>SILENT</b> Běžně znečištěné nádoby i se zaschlými zbytky. Zajišťuje maximální snížení hluku a proto je ideální, chcete-li jej spustit v noci.
<b>60 min</b>	<b>FULL EXPRESS 60'</b> Rychlý cyklus pro běžně znečištěné smíšené náplně, jako je nádoby a pánve, dokonce i se zaschlými zbytky. Nádoby se umyje a vysuší za 60 minut.
	<b>INTENSE 70°</b> Silně znečištěné talíře, hrnce a pánve i se zaschlými zbytky.



Pokud jsou dvířka myčky otevřená nebo nesprávně zavřená, mycí cyklus se nespustí.

## HYGIENE

Zvyšuje teplotu posledního oplachování pro dosažení vyšší úrovně hygieny. Vhodné pro intenzivní mytí talířů, hrnců, pánví, krájecích desek, kojeneckých lahví. Ideální pro dětské nádoby nebo jsou-li v rodině alergici.

**POZNÁMKA:** Program HYGIENE 99,9 % byl testován externí laboratoří (VDE) bez zvolené možnosti.

Aby byl cyklus účinný, neměl by se přerušovat.

## AUTOMATICKÉ OTEVÍRÁNÍ DVÍŘEK – DRY ASSIST

**(vždy zahrnuto v programu ECO) (může být součástí jiných programů, viz návod dodaný s produktem).**

Program končí cyklem sušení, který se skládá z doby, po kterou jsou dvířka zavřená a času, po který jsou dvířka mírně pootevřená (pouze čeká, aby se usnadnilo sušení). Trvání závisí na programu a modelu.

Jakýkoliv zásah (otevření/zavření dvířek, vypnutí atd.) během této fáze ukončí program předčasně.

Program lze během cyklu sušení přerušit a myčku nádoby lze vyprázdnit před úplným ukončením cyklu, což je signalizováno vizuálním a/nebo zvukovým alarmem (v závislosti na modelu), ale nemusí se dosáhnout nejlepších výsledků sušení.

**Kompletní program se ukončí teprve tehdy, když je signalizován vizuálním a/nebo zvukovým signálem (v závislosti na modelu).**



**K otevření dvířek musí být dostatek místa. Dvířka se nesmí násilně otevírat a zavírat před úplným ukončením mycího cyklu.**

(\*) Standardní program podle **EN60436**. Možnost DRY ASSIST (je-li k dispozici) musí být aktivní. Údaje o spotřebě naleznete v příloženém informačním listu.



## ODKAZY na ENERGETICKÝ ŠTÍTEK dodávaný s myčkou nádobí:

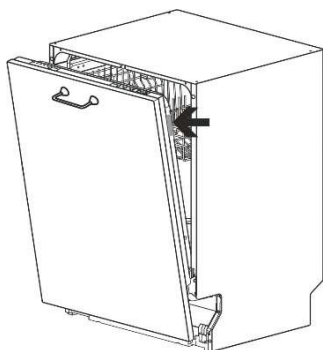
- Informace se vztahují na program **EN 60436 - STANDARD** (uvedený v tabulce programů), který je nejúčinnější z hlediska kombinované spotřeby energie a vody. Program se doporučuje pro běžně znečištěné nádobí a používá se k posouzení souladu ekodesignu s legislativou EU.
- Účinnost sušení je založená na stupnici od „G“ (minimální účinnost) po „A“ (maximální účinnost).

## Upozornění pro zkušební ústavy

Zkušební ústavy mají k dispozici pokyny pro srovnávací testy (např. podle EN60436).

Vyžádejte si pokyny tak, že nás budete kontaktovat na následující e-mailové adrese: [dishwasher@test-domestic-appliances.com](mailto:dishwasher@test-domestic-appliances.com)

Při zadávání požadavku uveďte model (MOD) a sériové číslo (S/N) uvedené na štítku na boční straně dvířek.

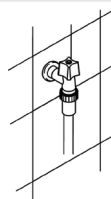


## 3.2 Mycí programy



### Před spuštěním mycího programu se ujistěte, zda:

- Je **otevřený** uzávěr přívodu vody.
- **Zásobník** změkčovače obsahuje **regenerační sůl**.
- Bylo do **dávkače** přidáno **správné množství čistícího prostředku**.
- Koše boli **správně naplněny**.
- Ostříkovací ramena se mohou **volně a bez překážek otáčet**.
- Dvířka myčky nádobí jsou bezpečně zavřená.



### Varování:

Během počáteční fáze mycího programu není činnost ostříkovacích ramen vnímána, protože se začnou otáčet asi 5 minut po spuštění. Toto je normální provoz mycího cyklu.

## VOLBA MOŽNOSTI

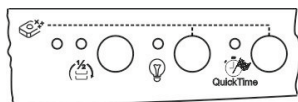
Možnosti lze vybrat stisknutím příslušného tlačítka, rozsvícení indikátoru potvrdí aktivaci.

Všechny možnosti se **deaktivují** na konci mycího cyklu.

# Uživatelské pokyny

## DODATEČNÉ MOŽNOSTI

Některé modely obsahují další možnosti, které se aktivují **současným stisknutím dvou tlačítek**. V tomto případě dva řádky v grafice ovládacího panelu spojují symbol dodatečné možnosti se dvěma tlačítky, která se mají současně stisknout, aby se aktivovala.



## TABULKA MOŽNOSTÍ

Možnost			Popis
1	<b>SPECIAL</b>		Vytváří další programy. Programy „SPECIAL“ jsou označeny modrým světlem.
2	<b>DRY ASSIST</b>		Umožňuje dokonalé vysušení nádobí i při nízkých teplotách oplachování s výraznou úsporou energie. Spustí se automaticky, je-li s touto možností zvolen program kompatibilní. Pokud to není nutné, stisknutím tlačítka ho deaktivujte.
3	<b>½ LOAD FLEXY ZONE</b>		Ideální, pokud je potřeba umýt jen několik kousků nádobí, což umožňuje úsporu energie a kratší mycí cyklus.
4	<b>DELAY</b>		Umožňuje odložit mycí cykly 1 nebo 3 až o 9, 12 nebo 24 hodin v závislosti na modelu.
5	<b>SELF CLEAN</b>		Cyklus čištění myčky nádobí. Musí se spustit s prázdným spotřebičem bez nádobí.



### **SPECIAL (pokud je možnost dostupná)**

Umožňuje vám povolit další programy, pokud jsou zvoleny spolu s jakýmkoli mycím cyklem. Po volbě požadovaného mycího cyklu stiskněte tlačítko (indikátor se rozsvítí). Po dokončení cyklu se automaticky vypne.



### **½ LOAD FLEXY ZONE (pokud je možnost dostupná)**

Ideální, pokud je třeba umýt jen několik nádobí, což umožňuje úsporu energie. Nádobí by mělo být vloženo do obou košů a do dávkovače mycího prostředku by se mělo umístit méně čisticího prostředku v porovnání s množstvím použitým pro plnou náplň.



## **EXTRA DRY (pokud je možnost dostupná)**

Tato možnost upravuje parametry, aby se zajistilo lepší sušení.

Vhodné pro náplně, které obsahují nádobí, které se těžko suší, jako jsou hrnce, nepřilnavé pánve a plastové nádoby.



## **DRY ASSIST (pokud je možnost dostupná)**

Dvířka se otevírají automaticky, což umožňuje dokonalé vysušení nádobí i při nízkých teplotách oplachování, což vede k výrazné úspoře energie. Na konci mycího cyklu se dvířka pomalu otevírají o několik centimetrů. Myčka nádobí zůstává neaktivní mezi posledním oplachováním a koncem cyklu, aby se nádobí řádně vysušilo (na displeji se zobrazuje čas zbývající do konce cyklu). Pokud se během této fáze otevrou dvířka, program se přeruší. Zazní krátké pípnutí a indikátory cyklu 4 a 5 blikají, což znamená, že cyklus skončil. Spustí se automaticky, pokud je zvolený program kompatibilní s volbou. Před spuštěním programu jej lze deaktivovat.



**Poznámka:** Některé modely jsou standardně vybaveny funkcí sušení při jednom nebo více cyklech (viz návod dodaný s produktem). Tyto modely nejsou vybaveny tlačítkem pro ovládání této funkce. Na konci mycího cyklu (cyklů) se dvířka automaticky otevrou.



Delay

## **DELAY (pokud je možnost dostupná)**

Stisknutím tlačítka **DELAY** nastavíte spuštění cyklu myčky nádobí během požadovaného časového období (např. noc). V závislosti na modelu to může být indikováno na displeji nebo specifickými indikátory.

### **Možnost nelze zvolit, když je cyklus spuštěn.**

Chcete-li nastavení zrušit, stiskněte tlačítko několikrát, dokud nezhasnou indikátory nebo dokud se číslo na displeji nevynuluje. Po zavření dvířek myčka provede cyklus předmytí, po kterém se aktivuje nastavená možnost „zpoždění cyklu“.



**K otevření dvířek musí být dostatek místa. Dvířka se nesmí násilně otevírat a zavírat před úplným ukončením mycího cyklu.**

# Uživatelské pokyny



## SELF CLEAN (pokud je možnost dostupná)

Cyklus čištění myčky nádobí. Cyklus by se měl spustit s prázdnou myčkou, bez nádobí. Program se doporučuje spustit každé 2-3 měsíce s použitím speciálních prostředků na mytí nádobí. Indikátor během provozu bliká. Na konci cyklu zůstane svítit a indikátory cyklu **4 a 5** blikají. Na displeji (je-li k dispozici) se zobrazí „End“.

## ZRUŠENÍ AKTUÁLNÍHO PROGRAMU

- Chcete-li zrušit aktuálně zvolený program, otevřete dvířka a na několik sekund podržte tlačítko **VOLBY PROGRAMU (C)** pokud se současně nerozsvítí **indikátory** pro programy **4 a 5** (označené jako „end“).



- Zavřete dvířka.
- Po přibližně 1 minutě myčka postoupí na konec cyklu.

## ZMĚNA PROGRAMU

Chcete-li změnit probíhající program, jednoduše otevřete dvířka a zvolte nový program. Po zavření dvířek myčka automaticky zvolí nový program.



## NA ÚSPORU ENERGIE! ... A OCHRANU ŽIVOTNÍHO PROSTŘEDÍ

- Při dodržení pokynů a doporučení výrobce mytí stejného počtu podobně znečištěného nádobí v myčce nádobí spotřebuje méně vody a energie, než kdyby bylo myto ručně.
- Vždy používejte myčku nádobí **plně naplnenou**.
- Naplňte myčku nádobí tak, jak je uvedeno v návodu k obsluze. Pokud je myčka nádobí naplněna nesprávně, může to vést ke špatným výsledkům, jakož i k plýtvání vodou, energií a čisticím prostředkem.
- Před vložením do myčky nádobí nemyjte pod tekoucí vodou. Jen by to plýtvalo vodou a energií.
- Použijte mycí program, který je **nejvhodnější** pro každý typ náplně.
- Pokud je to možné, připojte myčku nádobí k přívodu teplé vody do 60 °C.
- Při dodržení pokynů a doporučení výrobce mytí stejného počtu podobně znečištěného nádobí v myčce nádobí spotřebuje méně vody a energie, než kdyby bylo myto ručně.

# Uživatelské pokyny



## NA SNÍŽENÍ SPOTŘEBY ČISTICÍCH PROSTŘEDKŮ! ... A OCHRANU ŽIVOTNÍHO PROSTŘEDÍ

Fosforečnany obsažené v mycích prostředcích jsou škodlivé pro životní prostředí. Abyste předešli použití nadměrného množství mycího prostředku a ušetřili elektrickou energii, dodržujte následující:

- **oddělte** citlivější kusy od nádobí, které je odolnější vůči agresivním čisticím prostředkům a vysokým teplotám;
- **nelijte** prostředek přímo na nádobí.



Pokud je třeba během mytí otevřít dvířka, program se přeruší. Příslušný indikátor bude stále blikat a zvukový signál bude signalizovat, že cyklus nebyl dokončen. Před zavřením dvířek musíte počkat asi **1 minutu**, aby se program restartoval. Po zavření dvířek bude program pokračovat od místa, kde byl přerušen. Tato operace by se měla provádět pouze v **nezbytných** případech, protože může způsobit problémy při provádění programu.

## VYPNUTÍ NAPÁJENÍ

Na konci programu krátce zazní zvukový signál a začnou blikat **indikátory** programů č. **4 a 5** (označené jako „end“).



Chcete-li myčku vypnout, otevřete dvířka a stisknete tlačítko **ZAP/VYP (ON)**.

## SPRÁVA ENERGIE

Po **5 minutách čekání** (mycí cyklus ukončen, zastaven nebo nastaven, ale nespustěn) se myčka nádobí přepne do **pohotovostního režimu**, aby se snížila spotřeba energie.

V tomto stavu indikační panel myčky nádobí (svítí nebo displej v závislosti na modelu) funguje pomaleji (**zapíná se jednou za 5 sekund**).

## VYJÍMÁNÍ NÁDOBÍ

Na konci mycího programu počkejte před vyjmutím nádobí alespoň **20 minut**, aby mohl vychladnout. Abyste zajistili, že žádné kapky vody, které zůstaly v horním koši, nemohly kapat na nádobí, které je ještě ve spodním koši, doporučujeme vždy **nejprve vyprázdnit spodní koš**.

# Uživatelské pokyny

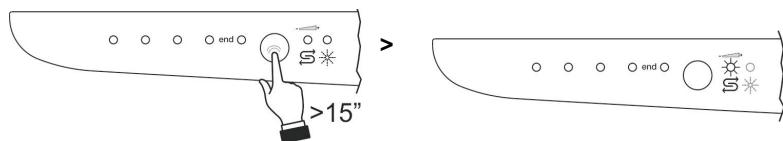
## 4. Provozní pokyny

Po instalaci myčky odstraňte držáky koše a připravte spotřebič k provozu následujícím způsobem:

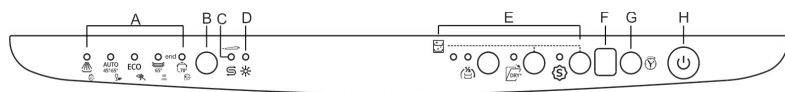
- Regulujte systém změkčování vody;
- Přidejte regenerační sůl;
- řidejte leštidlo a mycí prostředek.

### 4.1 Nastavení tvrdosti vody

- Stiskněte a podržte tlačítko volby programu **(B)**, dokud nezačne blikat indikátor soli **(C)**.
- Indikátor programu **(A)** zobrazuje aktuální nastavení.
- Stisknutím tlačítka volby programu **(B)** zvolte úroveň tvrdosti vody.



Po provedení nastavení nebo zobrazení aktuálního nastavení, pokud se několik sekund nedotknete tlačítka, myčka nádobí automaticky opustí režim nastavení a vrátí se do standardního provozního režimu.



### TABULKA TVRDOTI VODY

TVRDOT VODY		NASTAVENÍ		
Německá stupnice (°dH)	Francouzská stupnice (°dF)			
0 - 6	0 - 11	<b>H0</b>	Všechny indikátory jsou zhasnuty (bez soli)	
7 - 10	12 - 18	<b>H1</b>	Svíí jeden indikátor	
11 - 15	19 - 27	<b>H2</b>	Svíí dva indikátory	
16 - 21	28 - 37	<b>H3</b>	Svíí tři indikátory	
22 - 28	38 - 50	<b>H4</b>	Svíí čtyři indikátory	
29 - 50	51 - 90	<b>H5</b>	Svíí pět indikátorů	

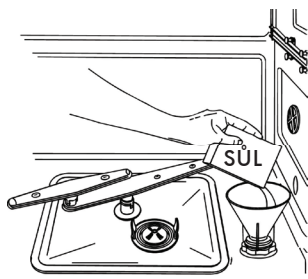
# Uživatelské pokyny

Informace o tvrdosti zásobovaně vody vám poskytne místní vodárenská společnost. Počáteční nastavení: **H3 - 16-21°dH – 28-37°dF**

## 4.2 Doplnění soli

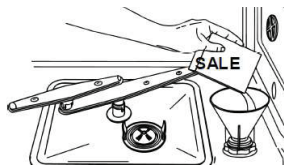


soli Množství vodního kamene obsaženého ve vodě (index tvrdosti vody) může způsobit bělavé skvrny na suchém nádobí, které má tendenci časem zmatnět. Myčka nádobí je vybavena automatickým změkčovacím systémem, který využívá speciální regenerační sůl ke snížení tvrdosti vody.



Při použití vody střední tvrdosti by se měl zásobník na regenerační sůl doplnit přibližně po **20 mycích cyklech**. Zásobník soli pojme přibližně **1 kg** soli v zrnkách. Některé modely jsou vybaveny optickým indikátorem nedostatku soli. U těchto modelů obsahuje uzávěr zásobníku soli zelený plovák, který klesá, když koncentrace soli ve vodě klesá. Když už přes průhledný uzávěr není vidět zelený plovák, je třeba zásobník doplnit regenerační solí. Zásobník je umístěn ve spodní části myčky nádobí.

Sůl zabraňuje tvorbě usazenin vodního kamene.



- Vyměňte spodní koš.
- Odšroubujte uzávěr zásobníku soli otáčením proti směru hodinových ručiček.
- Při prvním použití myčky nádobí naplňte nádobu litrem vody.
- Nasypťe sůl (přibližně 1 kg) do nádoby pomocí nálevky dodávané s myčkou nádobí.
- Po dokončení odstraňte všechny zbytky soli před zpětným našroubováním uzávěru.

Aby systém změkčování vody fungoval bez poruch, spotřebič v pravidelných intervalech provádí regenerační cyklus systému.

Proces regenerace se skládá z několika etap. Začíná na konci posledního oplachování, po dosažení množství vody uvedeného v nastavení tvrdosti vody během mycího cyklu a končí na začátku následujícího mycího cyklu. Proces regenerace zvyšuje čas cyklu a spotřebu vody a elektřiny.

Níže je uveden přehled spotřeby regenerace změkčovacího systému pomocí programu Eco s nastavením tvrdosti vody H2.

# Uživatelské pokyny

Spotřeba vody podle modelu [viz tabulka programů] (litry)	Početnost regenerace (počet cyklů)	Spotřeba vody během regenerace (litry)		Spotřeba energie během regenerace (Wh)		Trvání regeneračního procesu (minuty)	
		Na konci posledního oplachování	Na začátku následujícího mycího cyklu	Na konci posledního oplachování	Na začátku následujícího mycího cyklu	Na konci posledního oplachování	Na začátku následujícího mycího cyklu
7	8	0,2	4 (10x0,4 litru)	0,3	1,2	6	4



- Při každém doplnění zásobníku soli zkontrolujte, zda je **uzávěr bezpečně uzavřen**. Směs vody a čisticího prostředku nesmí nikdy proniknout do zásobníku soli, protože by to ohrozilo činnost regeneračního systému. V tomto případě dochází ke ztrátě záruky.
- **Používejte pouze regenerační sůl speciálně pro domácí myčky nádobí. Nepoužívejte kuchyňskou sůl**, protože obsahuje nerozpustné látky, které by mohly poškodit systém změkčování vody.
- Po přidání soli spusťte mycí cyklus, abyste odstranili přebytečnou sůl. Tímto způsobem bude přebytečný solný roztok okamžitě odstraněn vodou; dlouhodobá přítomnost slané vody uvnitř vaničky může vést ke **korozí**.



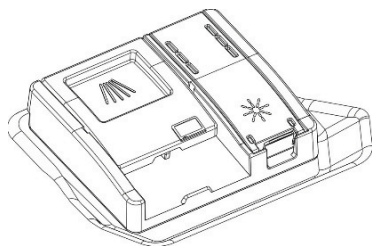
**Dávejte pozor, abyste si nespletli balení soli a čisticího prostředku;** přidání čisticího prostředku do zásobníku soli **poškodí** systém změkčování vody.



## 4.3 Doplnění leštidla

Dávkovače čistícího prostředku a leštidla jsou umístěny na vnitřní části dvířek:

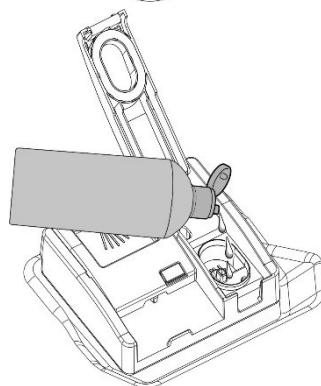
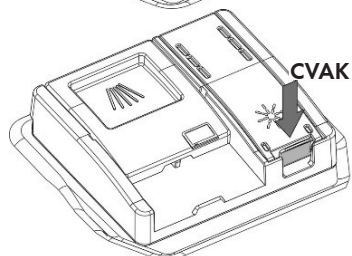
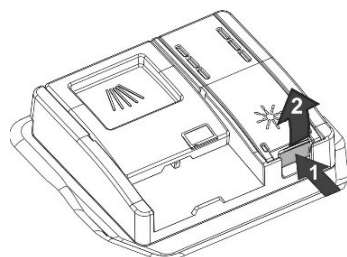
**dávkovač čistícího prostředku** je vlevo a **dávkovač leštidla** je vpravo.



Leštidlo pomáhá nádobí rychleji schnout a zabráňuje tvorbě usazenin vodního kamene a vzniku skvrn; automaticky se přidává do vody během posledního oplachovacího cyklu ze zásobníku umístěného na vnitřní straně dvířek.

K doplnění leštidla:

- Otevřete dávkovač stisknutím a zvednutím jazýčku na krytu.
- Leštidlo opětovně doplňte tehdy, když se rozsvítí indikátor doplnění leštidla.
- Zavřete kryt, zacvaknutí signalizuje jeho zavření.
- Použijte hadřík k odstranění jakéhokoli rozlitého leštidla, které by mohlo vést k tvorbě přebytečné pěny.



## NASTAVENÍ REŽIMU DÁVKOVÁNÍ LEŠTIDLA

Stiskněte a podržte tlačítko **VOLBY PROGRAMU (B)** po přibližně **15 sekundách** začne blikat indikátor soli, podržte jej stisknuté, dokud nezačne **blikat indikátor leštidla (D)** a **indikátor programu (A)** neukáže aktuální nastavení.

Potom několikrát stiskněte tlačítko **VOLBY PROGRAMU (B)**, abyste zvolili požadované dávkování podle následující tabulky:

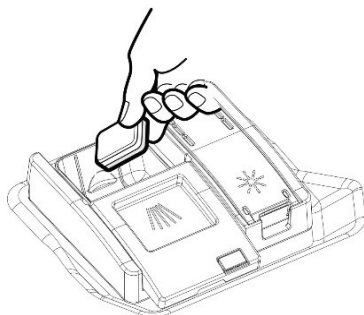
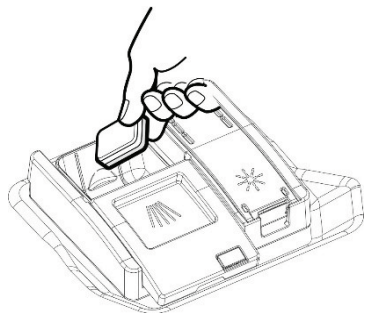
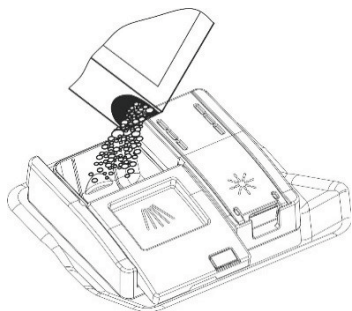
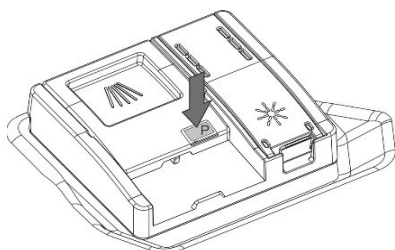


## 4.4 Přidání čisticího prostředku

- Otevřete kryt dávkovače čisticího prostředku lehkým stisknutím tlačítka **P**.
- Přidejte čisticí prostředek nebo tabletu.
- Zavřete kryt posunutím až na doraz, což je indikováno cvaknutím.

Dávkovač se automaticky otevře během mycího cyklu.

Mycí prostředek nebo tabletu přidejte pouze tehdy, je-li dávkovač suchý.



S výjimkou programu **SOAK**, je třeba před každým mycím cyklem přidat potřebné množství mycího prostředku do **dávkovače čisticího prostředku**. Leštidlo by se naopak mělo přidávat jen podle potřeby.



- Když je zvolen program s horkým předmytím (viz tabulka programů), je třeba do dávkovače vložit další prací prostředek.
- Používejte pouze čisticí prostředky speciálně navržené pro myčky nádobí.
- Balení čisticích prostředků musí být uzavřeno a skladovány na suchém místě, aby se zabránilo tvorbě hrudek, které mohou negativně ovlivnit výsledky mytí. Po otevření balení čisticích prostředků byste neměli uchovávat příliš dlouho, jinak čisticí prostředek ztratí svoji účinnost.

- Nepoužívejte čisticí prostředky pro ruční mytí nádobí, protože mohou ovlivnit činnost myčky nádobí.
- Přidejte správné množství čisticího prostředku. Nedostatečné množství čisticího prostředku vede k částečnému odstranění nečistot z nádobí, zatímco nadměrné množství je zbytečné a nezlepšuje výsledky mytí.

Pro ochranu životního prostředí doporučujeme používat čisticí prostředky bez obsahu fosfátů a chlóru.



**Přidání čisticího prostředku do dávkovače leštidla, dokonce i v tekuté formě, poškodí myčku nádobí.**

## 4.5 Všeobecná varování a doporučení



Před prvním použitím myčky nádobí se doporučuje přečíst si následující doporučení týkající se typů mytého nádobí a jeho vložení.

Obecně neexistují žádná omezení na mytí domácího nádobí, ale v určitých případech je třeba vzít v úvahu jeho vlastnosti.

Před vložením nádobí do košů je třeba:

- Odstranit hrubé zbytky jídla: např. kosti, rybí kosti atd., které mohou ucpat filtr nebo poškodit čerpadlo.
- Namočit všechny hrnce nebo pánve s připálenými zbytky jídla na dně, abyste usnadnili umytí a poté je vložte do **spodního** koše.

Nádobí není třeba před vložením do košů předmývat pod tekoucí vodou, protože se tím pouze plýtvá vodou.

**Správné vložení nádobí pomáhá zajistit optimální výsledky mytí.**



## VAROVÁNÍ

- Ujistěte se, zda je nádobí bezpečně na svém místě, aby se nemohlo převrátit nebo bránit otáčení osřikovacích ramen během mycího cyklu.
- Do košů neumísťujte velmi malé předměty, protože by mohly spadnout a zablokovat osřikovací ramena nebo čerpadlo.
- Nádoby, jako jsou šálky, misky, sklenice a hrnce, by měly být vždy vloženy otvorem směrem dolů a se všemi dutinami pod úhlem, aby mohla voda odtéct.
- Nádobí neukládejte na sebe ani jej neumísťujte tak, aby se navzájem překrývaly.
- Nekladte sklenice velmi blízko sebe, protože by mohly o sebe narazit a rozbít se, nebo by se na místě, kde se dotýkají, mohly zbarvit.

## UJISTĚTE SE, zda je myté nádobí vhodné do myčky nádobí.

### Položky, které nejsou vhodné do myčky nádobí:

- **Dřevěné nádobí, hrnce či pánve:** mohou být poškozeny vysokými teplotami mytí.

- **Ručně vyráběné předměty:** tyto jsou zřídka vhodné pro mytí v myčce nádobí. Relativně vysoké teploty vody a použití čisticího prostředku je mohou poškodit.
- **Plastové nádobí:** teplovzdušné plastové nádobí se musí mýt v horním koši.
- **Nádobí a předměty z mědi, cínu, zinku nebo mosazi:** mají tendenci se zbarvit.
- **Hliníkové nádobí:** předměty vyrobené z eloxovaného hliníku mohou ztratit svou barvu.
- **Stříbrné nádobí:** stříbrné předměty se mohou obarvit.
- **Sklo a křišťál:** obecně lze skleněné a křišťálové předměty mýt v myčce nádobí. Některé typy skla a křišťálu však mohou po mnoha mytí zmatnět a ztratit svou čírost. Proto pro tyto položky doporučujeme použít nejméně agresivní dostupný program.
- **Zdobené předměty:** dekorované předměty dostupné na trhu obecně snesou mytí v myčce nádobí, přestože barvy mohou po mnoha umytí vyblednout. Máte-li pochybnosti o stálosti barev, doporučuje se mýt jen několik kusů najednou po dobu přibližně jednoho měsíce.

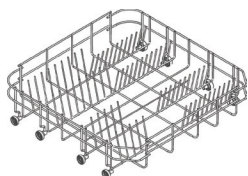
## 4.6 Použití košů

Myčka nádobí má kapacitu 12 nebo 13 sad v závislosti na modelu (viz energetický štítek).

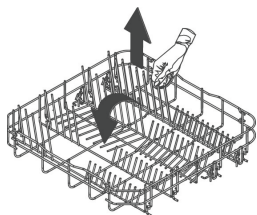
### SPODNÍ KOŠ

Na spodní koš působí celá síla spodního ostříkovacího ramene, a proto by se měl používat na „nejtvrďší“ kusy nádobí s větším stupněm znečištění.

Všechny typy a kombinace naplnění jsou povoleny za předpokladu, že nádobí, hrnce a pánve jsou uspořádány tak, aby všechny znečištěné povrchy byly vystaveny proudem vody zespodu.



**S pevnými podpěrami**

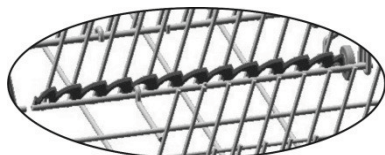
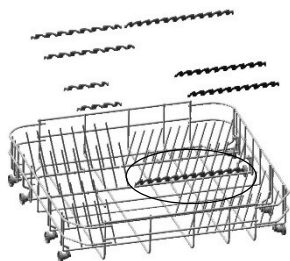


**S výklopnými podpěrami**

Aby se co nejlépe využil prostor uvnitř koše při vkládání velkých předmětů, některé modely jsou vybaveny výklopnými podpěrami pro talíře ve 2 nebo 4 sekcích.

### VLOŽKY DO SPODNÍHO KOŠE

Některé modely jsou vybaveny vložkami spodního koše, které zlepšují sušení nádobí. Vložky se dodávají v sáčku s příslušenstvím; pokud je chcete použít, jednoduše je vložte na místo podle obrázku.

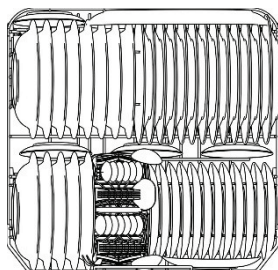


### PLNĚNÍ SPODNÍHO KOŠE

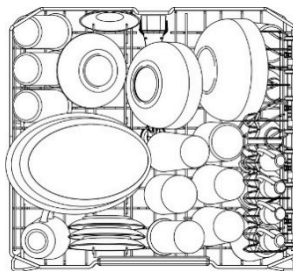
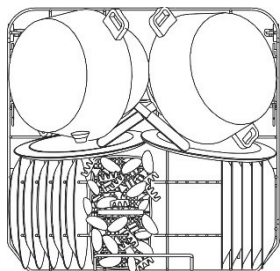
Ploché talíře, polévkové talíře, dezertní a servírovací misky vložte opatrně a umístěte je vertikálně.

Hrnce, pánve a jejich poklice musí být vloženy dnem vzhůru. Při vkládání polévkových talířů a dezertních misek, nechte mezi nimi mezeru.

### Příklady naplnění:



# Uživatelské pokyny



CZ

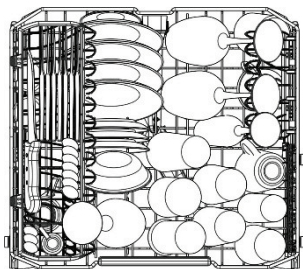
## HORNÍ KOŠ

Horní koš by měl být naplněn malými nebo středně velkými předměty, jako jsou sklenice, malé talířky a podšálky, šálky na čaj nebo kávu, mělké misky a lehké předměty. Pokud se horní koš používá v nejspodnější poloze, lze do něj naložit i servisovací nádobí, pokud je jen mírně znečištěný.

## PLNĚNÍ HORNÍHO KOŠE

Talíře vkládejte směrem dopředu; šálky, misky atd. musí být vždy otočeny směrem dolů. Levá strana koše může být naplněna šálky a skleničkami na dvou úrovních. Ve střední části lze talíře a podšálky vkládat vertikálně do poskytnutých podpěr.

## Příklady naplnění:



## KOŠ NA PŘÍBORY (jen u některých modelů)

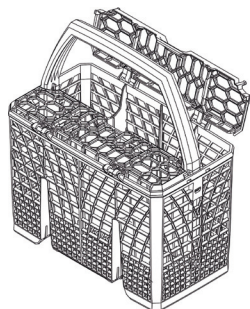
Koš je vhodný pro všechny typy příborů, kromě dlouhých kusů, které mohou **překážet** hornímu ostříkovacímu ramenu. Příbory by měly být uspořádány v prostorách v horních koších, aby voda mohla efektivně přecházet mezi předměty.

**Vidličky a lžice** by měly být umístěny tak, aby **rukojeť směřovala dolů**, přičemž dávejte pozor, abyste se nezranili o hroty vidliček.

**Nože** by měly být umístěny v držáku v horním koši nebo v zásuvce na příbor, pokud je k dispozici (v závislosti na modelu), v opačném případě je umístěte **rukojeťmi nahoru**.

Naběračky, vařečky a kuchyňské nože můžete umístit do horního koše, **přičemž dbejte na to, aby čepele nožů nevyčnívaly z koše**. Horní koše lze otevřít, abyste mohli vložit například malé předměty.

## Uživatelské pokyny



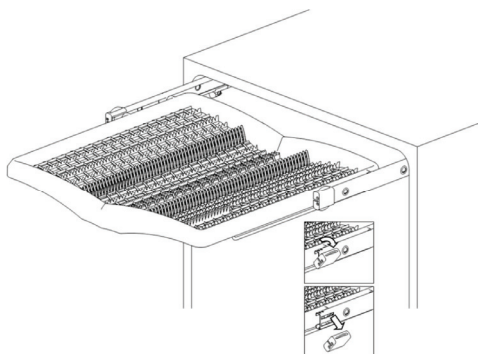
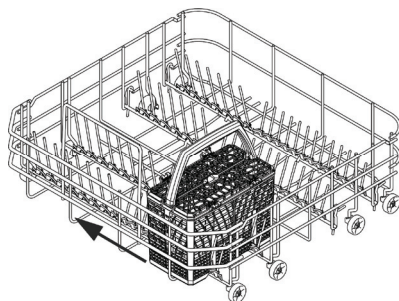
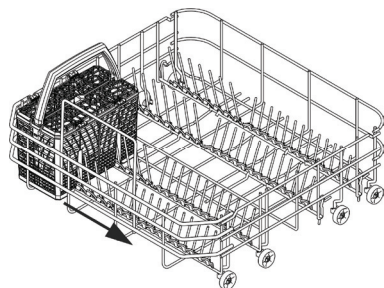
Koš na příbory se posouvá po myčce nádobí a lze jej umístit do libovolné polohy, aby se umožnilo optimální využití prostoru ve spodním koši.

### HORNÍ KOŠ NA PŘÍBORY (pouze u některých modelů)

Koš je určen k uložení příborů umístěných na určených místech a dlouhého kuchyňského nářadí umístěného podélně.

Systém vytahování „zásuvek“ usnadňuje plnění koše, ale lze jej také zcela vyjmout z posuvných kolejniček odstraněním držáků (jak je znázorněno zde).

Při vrácení držáků na své místo buďte velmi opatrní, abyste se ujistili, zda koš náhodně nevypadne z kolejniček.

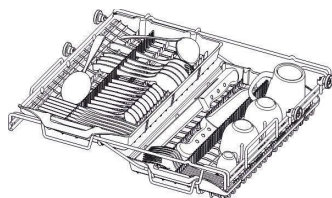
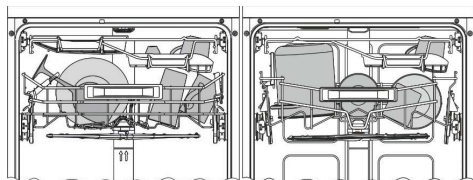
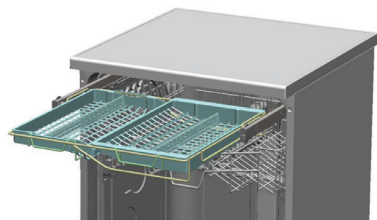




# Uživatelské pokyny

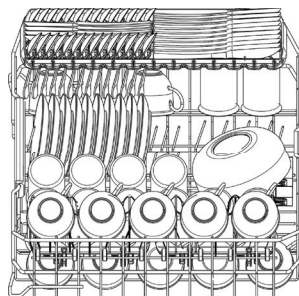
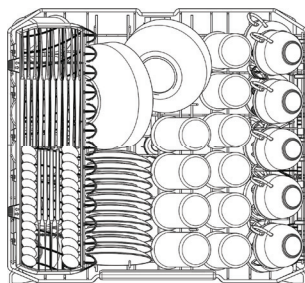
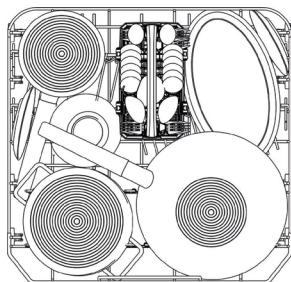
## HORNÍ KOŠ NA PŘÍBORY FLEXI DUO (jen u některých modelů)

Skládá se ze **dvou nezávislých** posuvných, výsuvných přihrádek pro snadnější vkládání/vykládání příborů. Možné jsou různé systémy naplnění a konfigurace. Například **čajové šálky** je možné vložit, když je **pravý** držák nastaven ve **spodní poloze**, zatímco **levý** držák nebo obojí lze vyjmout, aby se umožnilo vložení **velkých nádob** do horního koše.



## PŘÍKLADY NAPLNĚNÍ PŘI INTENZIVNÍM ZNEČIŠTĚNÍ

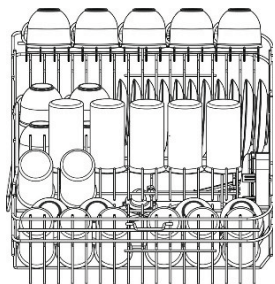
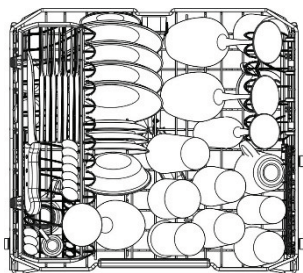
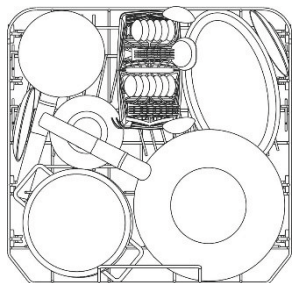
### 12 standardních sad nádobí



Pokud jsou vložky spodního koše sklopné, měly by být položeny naplocho, aby se usnadnilo plnění koše.

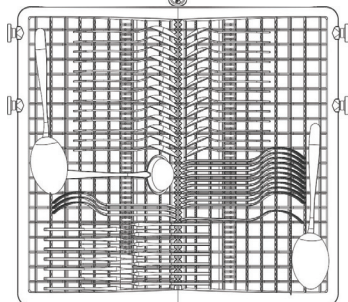
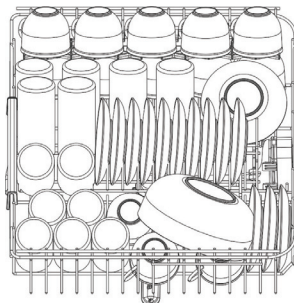
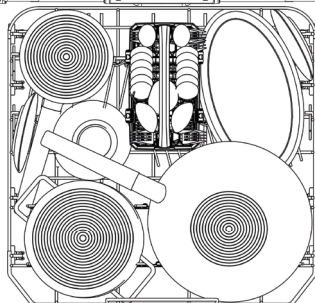
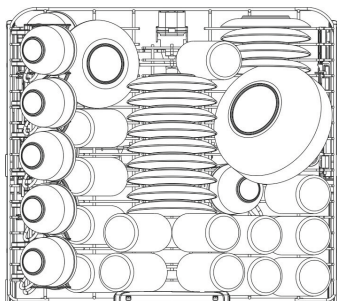
# Uživatelské pokyny

## 13 standardních sad nádobí



**Pokud jsou vložky spodního koše sklopné, měly by být položeny naplocho, aby se usnadnilo plnění koše.**

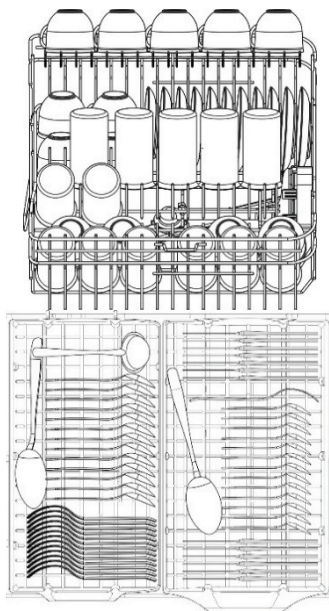
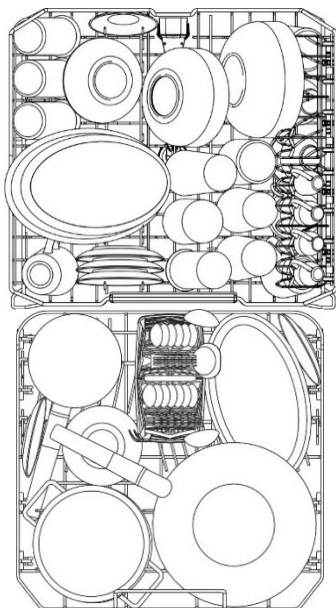
## 13 standardních sad nádobí HORNÍ KOŠ NA PŘÍBORY (pouze u některých modelů)



## Uživatelské pokyny

Pokud jsou vložky spodního koše sklopné, měly by být položeny naplocho, aby se usnadnilo plnění koše.

13 standardních sad nádobí  
**HORNÍ KOŠ NA PŘÍBORY FLEXI  
DUO (pouze u některých modelů)**



Pokud jsou vložky spodního koše sklopné, měly by být položeny naplocho, aby se usnadnilo plnění koše.

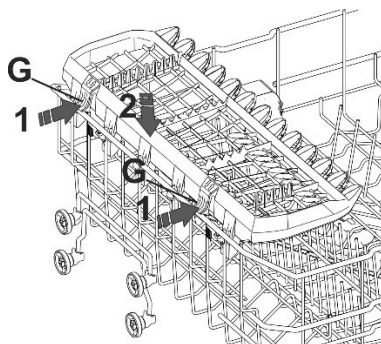
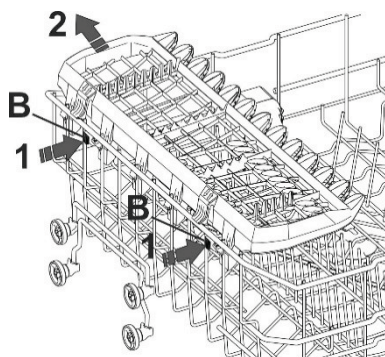
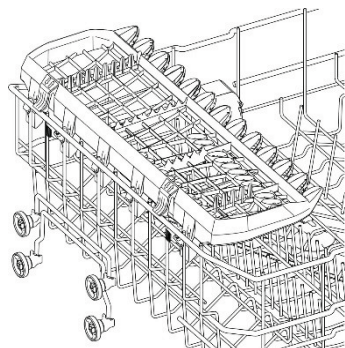
# Uživatelské pokyny

## VYBAVENÍ HORNÍHO KOŠE (v závislosti na modelu)

### Koš na příbory

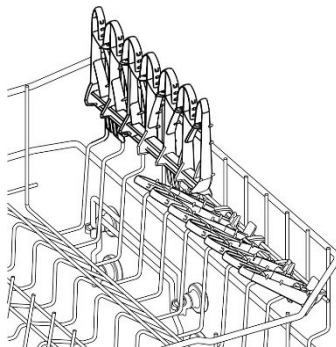
Na nože, lžíce (čajové a dezertní) a dlouhé předměty. Konce jsou určeny k uchycení sklenic s dlouhými stopkami.

- Dá se vyjmout současným stisknutím a potlačením uvolňovacích páček (**B**).
- Pokud je horní koš v nejvyšší poloze, musíte jej spustit. Současně stiskněte západky (**G**).



### Sklopné držáky

Na hrníčky, šálky a dlouhé předměty. Konce jsou určeny k uchycení sklenic s dlouhými stopkami. Když se nepoužívají, lze je posunout do svislé polohy (dokud neuslyšíte cvaknutí).

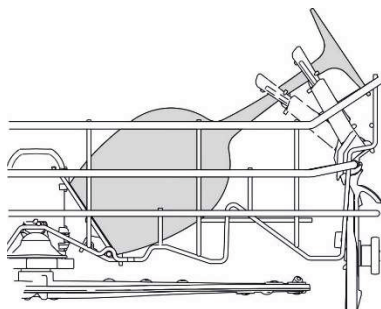
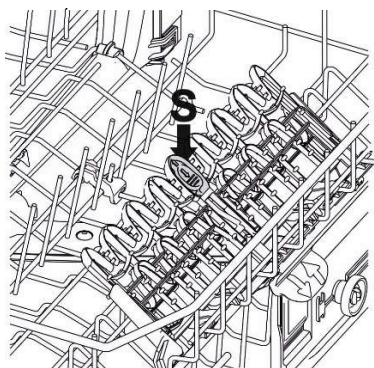


# Uživatelské pokyny

## Police s roztážitelnými držáky

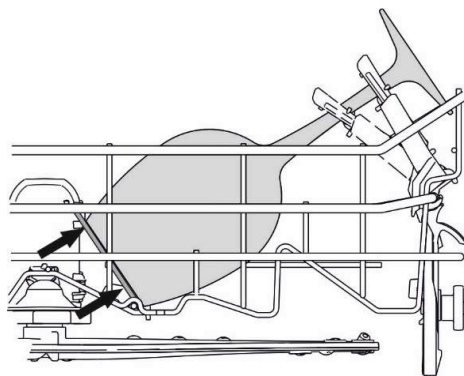
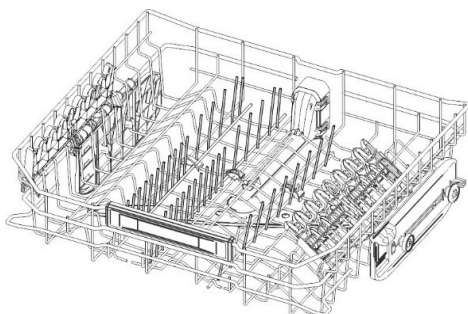
Na malé předměty, hrníčky a šálky. Mohou být použity buď zavřené, nebo otevřené (potáhněte horní, posuvnou část). Chcete-li je zavřít, stiskněte uvolňovací prvek (S) a posuňte je směrem dolů.

Konce jsou určeny k uchycení sklenic s dlouhými stopkami (i když jsou zavřené). Když se nepoužívají, lze je posunout do svislé polohy (dokud neuslyšíte cvaknutí).



## Sklopné hroty

Tyto mohou být zajištěny ve svislé poloze, spočívající na dně koše, pokud se nepoužívají, nebo podle potřeby umístěny ve střední poloze. Jediný hrot na pravé straně je ideální pro podepření sklenic s dlouhou stopkou.



# Uživatelské pokyny

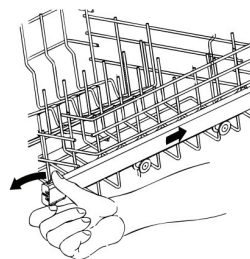
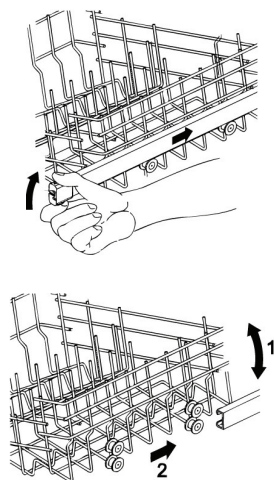
## NASTAVENÍ HORNÍHO KOŠE

Výšku horního koše lze nastavit tak, aby bylo možné do spodního koše umístit velké nádoby nebo pánve. Postup nastavení může být typu A nebo B, v závislosti na zakoupeném modelu myčky nádobí.

### Verze A: vysunutí s nastavením ve dvou polohách.

- Vytáhněte obě vodicí drážky koše.
- Odstraňte zářezky, nejprve je uvolněte, jak je znázorněno na obrázku.
- Vytáhněte koš.
- Nasadte horní nebo spodní pár koleček do vodicích drážek, v závislosti na požadovaném nastavení;
- Vraťte zářezky do původní polohy.

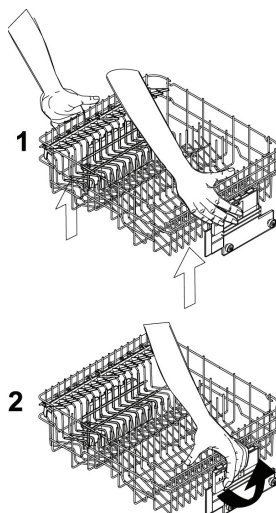
Levá a pravá strana koše **musí být vždy nastavena ve stejné výšce.**



### Verze B: s nastavením ve třech polohách na obou stranách. Boční strany koše **musí být vždy nastaveny ve stejné výšce.**

- Zvedněte koš popotáhnutím za horní okraj (1) k první nebo druhé západce v závislosti na požadované výšce.
- Chcete-li koš snížit, nejprve jej uvolněte popotáhnutím uvolňovací páčky (2).

Nastavení je možné i s naplněným košem, ale v tomto případě při spouštění koše je třeba jej držet pevně jednou rukou, aby nedošlo k nárazu nádobí.



## 5. Čištění a údržba



**Před provedením jakékoli práce vždy odpojte spotřebič od elektrické sítě nebo vypněte omnipolární jistič.**

### 5.1 Všeobecná varování a doporučení

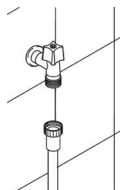
#### Vyhňte se používání kyselinových nebo abrazivních čisticích prostředků.

Vnější povrchy a obložení dvířek myčky pravidelně čistěte měkkým hadříkem navlhčeným ve vodě nebo běžným čisticím prostředkem vhodným na lakované povrchy. Těsnění dvířek očistěte vlhkou houbou.

Pravidelně (jednou nebo dvakrát ročně) se doporučuje vyčistit těsnění vaničky měkkým hadříkem a vodou, aby se odstranily všechny usazeniny.

Pokud myčku používáte každý den, doporučujeme čistit vnitřní prostor a vodní okruh každý měsíc pomocí přípravku, který je specifický pro domácí myčky nádobí.

#### ČIŠTĚNÍ FILTRU PŘÍVODU VODY

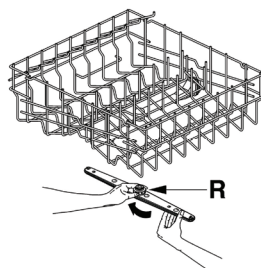


Filter přívodu vody umístěný na výstupu z vodovodního uzávěru je třeba pravidelně čistit. Po zavření uzávěru přívodu vody odšroubujte konec přívodní hadice vody, vyjměte filtr a jemně jej vyčistěte pod tekoucí vodou. Namontujte filtr na místo a opatrně zašroubujte hadici pro přívod vody zpět na místo. Doporučujeme vám jej zkontrolovat a vyčistit, pokud je to nutné, alespoň jednou ročně.

#### ČIŠTĚNÍ OSTŘIKOVACÍCH RAMEN

Ostříkovací ramena lze snadno vyjmout pro pravidelné čištění trysek, aby se zabránilo možnému ucpání. Umyjte je pod tekoucí vodou a opatrně je vraťte na svá místa, **příčemž zkontrolujte, zda jejich otáčivému pohybu nic nebrání.**

Chcete-li vyjmout **horní** ostříkovací rameno, odšroubujte pojistný kroužek **R**.

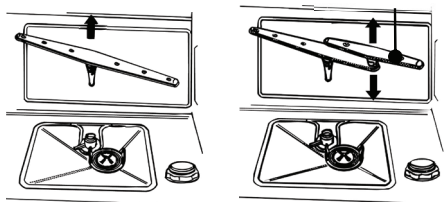


- Chcete-li vyjmout **spodní** ostříkovací rameno, jednoduše jej zvedněte a zatáhněte za jeho středovou část.

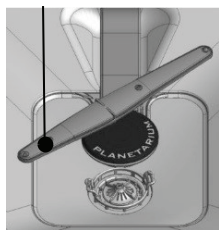
# Uživatelské pokyny

- Chcete-li vyjmout sestavu **orbitálního** ostřikovacího ramene, uchopte delší rameno a popotáhněte orbitální jednotku směrem nahoru. Umyjte ramena pod proudem tekoucí vody a opatrně je vraťte na své místo. **Po opětovném složení zkontrolujte, zda se ostřikovací ramena volně otáčejí.** V opačném případě zkontrolujte, zda byly správně nainstalovány.
- Chcete-li vyjmout a vyčistit **planetární** rozstřikovač, postupujte podle poskytnutých pokynů.

## ORBITÁLNÍ RAMENO

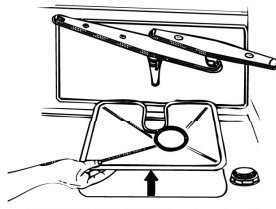
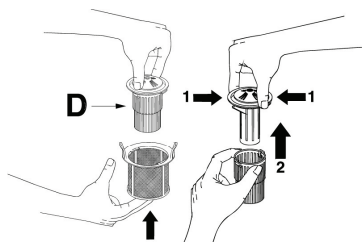
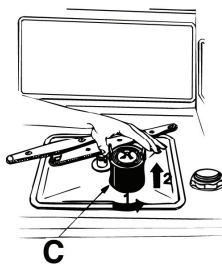


## PLANETÁRNÍ ROZSTŘIKOVAČ



## ČIŠTĚNÍ FILTRAČNÍ JEDNOTKY

- Doporučujeme se pravidelně kontrolovat středový filtr **C** a v případě potřeby jej vyčistit. Chcete-li filtr vyjmout, uchopte úchyty, otočte je proti směru hodinových ručiček a zvedněte nahoru;
- Zatlačte na středový filtr **D** ze spodní strany, abyste jej vyjmuli z mikrofiltru;
- Oddělte dvě části, které tvoří plastový filtr, stisknutím tělesa filtru v zóně znázorněné šipkami;
- Vyjměte středový filtr zvednutím nahoru.

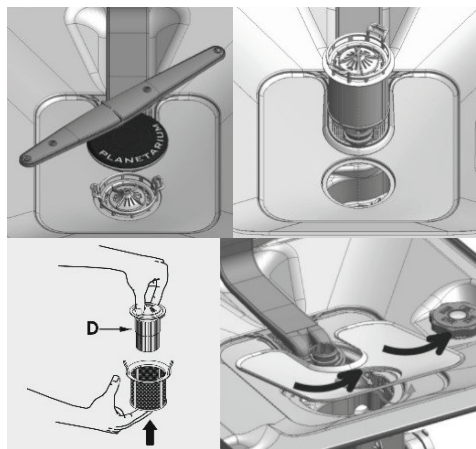




# Uživatelské pokyny

## ČIŠTĚNÍ FILTRAČNÍ JEDNOTKY (modely s planetárním rozstřikovačem)

- Doporučuje se pravidelně kontrolovat středový filtr a v případě potřeby jej vyčistit.
- Vyměňte planetární rozstřikovač, postupujte podle poskytnutých pokynů.
- Zatlačte na středový filtr **D** ze spodní strany, abyste jej vyjmuli z mikrofiltru:
- Oddělte dvě části, které tvoří plastový filtr, stisknutím tělesa filtru v zóně znázorněné šipkami;
- Vyměňte středový filtr zvednutím nahoru.



## OBECNÁ VAROVÁNÍ A DOPORUČENÍ PRO SPRÁVNOU ÚDRŽBU:

- Filtry by se měly čistit **pod tekoucí vodou** pomocí tvrdého kartáče.
- **Při vyjímání filtru** dbejte na to, aby na něm nezůstaly zbytky jídla. Pokud nějaké zbytky spadnou do mycí jamky, mohou zablokovat hydraulické komponenty nebo ucpat trysky ostříkovacích ramen.
- Je nezbytné **důkladně vyčistit filtry** podle výše uvedených pokynů: myčka nádobí nemůže fungovat, jsou-li filtry zaneseny.
- **Opatrně vraťte** filtry na svá místa, abyste předešli poškození mycího čerpadla.

# Uživatelské pokyny

## 6. Řešení problémů. Co dělat, když...

<b>Problém</b>	<b>Možná příčina</b>	<b>Řešení</b>
Kontrolka doplnění soli se nerozsvítí	Soli je stále dostatek	Zkontrolujte hladinu naplnění
Kontrolka doplnění leštidla se nerozsvítí	Leštícího prostředku je stále dostatek	Zkontrolujte hladinu naplnění
Voda se shromažďuje na dně myčky nádobí	Přívodní hadice vody je ohnutá nebo stlačená	Zkontrolujte hadici
	Odtokový sifón je ucpaný	Ujistěte se, že sifon není ucpaný nebo částečně ucpaný
	Filtrační jednotka je ucpaná	Vyčistěte filtry podle pokynů v návodu
Příbor není suchý	Voda zachycená v lžících nebo naběračkách	Příbory (například servírovací lžíce) v zásuvce na příbory (je-li k dispozici), na dně košíku nebo na bočních sklopných držácích musí být uspořádány tak, aby jejich dna směřovala dolů.
Zbytky čaje nebo rtěnky na nádobí	Teplota mytí je příliš nízká	Zkontrolujte hladinu naplnění
	Čistící prostředek je nedostatečný nebo nevhodný	Zkontrolujte hladinu naplnění
	Nesprávně uspořádané příbory v koši na příbory	Nepokládejte příbory na sebe a nedovolte, aby se navzájem dotýkaly
Vnitřek myčky nádobí je mokrá	Kondenzace vlhkosti	Spotřebič není vadný, je normální, že na vnitřních stěnách kondenzuje voda
Změna barvy plastových částí ve vnitřním prostoru myčky	Barva plastových částí uvnitř myčky může používáním vyblednout	Je to normální a nemá to vliv na účinnost myčky nádobí

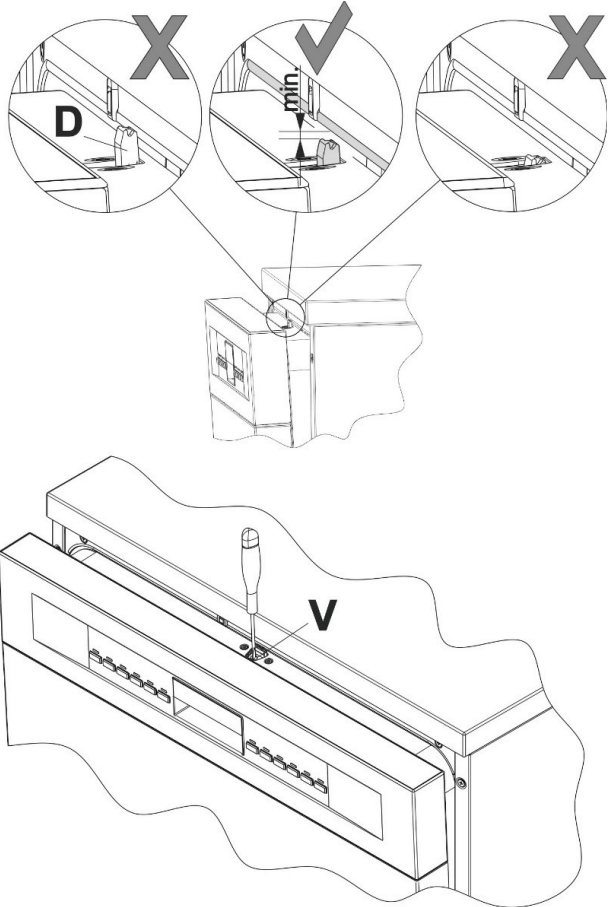
## Uživatelské pokyny

Svítil kontrolka doplnění soli a/leštidla	Chybí sůl	Doplňte sůl
	Chybí leštidlo	Doplňte leštidlo
Zbytky čisticího prostředku na nádobí, nádobí není dokonale čisté	Nádobí brání úplnému otevření krytu dávkovače čisticího prostředku	Nádobí by nemělo vyčnívat z koše
	Kryt dávkovače čisticího prostředku je zablokován tabletou	Tableta by měla být vložena příčně, ne vertikálně
	Tablety používané v krátkém programu; čisticí prostředek se nestihne rozpustit	Použijte práškový čisticí prostředek nebo intenzivnější program
	Čisticí prostředek skladovaný v otevřené krabici ve vlhkém prostředí. Ztratil svou účinnost, zestárl nebo se stal hrudkovitým	Vyměňte čisticí prostředek
	Nesprávně uspořádané nádobí	Voda nemůže správně protéct, pokud je nádobí nesprávně uspořádáno. Při uspořádání nádobí buďte opatrní
Stopy rzi na přiborech	Přibory nejsou odolné vůči oxidaci. Té podléhají zejména čepele nožů	Používejte pouze nerezové přibory
	Přibory zoxidují, i když je umyjete spolu s jinými předměty, které podléhají oxidaci (rukojeti hrnců, poškozené nože atd.)	Vyhňte se mytí částí, které mohou zoxidovat
	Příliš mnoho soli v mycí vodě	Správně utáhněte uzávěr nádoby na změkčování vody

## Uživatelské pokyny

Myčka nádobí se nespustí Dvířka se nezavírají

Zkontrolujte polohu západky zámku dvířek **(D)**. V případě potřeby jej zvedněte nastavením plastového šroubu **(V)** vedle západky

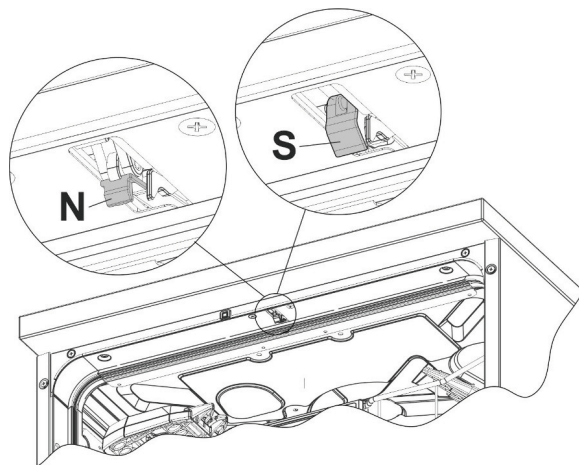


Dvířka se nezavírají

Zkontrolujte stav západky zámku dveří:  
- pokud se nespustila (N), dvířka se normálně otevřou a zavřou

## Uživatelské pokyny

- pokud se spustila (S), zavřete dvířka silou (bez bouchnutí), dokud se znovu neaktivují; pak dvířka otevřete a zavřete



Dvířka se nezavírají správně

Ujistěte se, zda zavírání nebrání žádné překážky (například předměty vyčnívající z košů)

Porucha

Kontaktujte servisní středisko

Žádné napájení

Zkontrolujte napájení

Zkontrolujte napájecí kabel

Není jasné, zda postřikovací ramena fungují

Postřikovací ramena se začnou otáčet přibližně 5 minut po spuštění myčky nádobí. Během mycího cyklu je to normální

Nenabírá se žádná voda

Ujistěte se, že je otevřený vodovodní uzávěr

## Uživatelské pokyny

Nádobí není suché	Chybí leštidlo	Doplňte leštidlo
	Byl použit program, který nezahrnuje závěrečný cyklus sušení	Prohlédněte si tabulku programů
	Voda v nádobách nebo pánvích	Při vkládání nádobí do myčky dbejte na to, abyste nádobí a pánve umístili šikmo
	Nádobí bylo vyndáno příliš brzy	Po skončení programu počkejte alespoň 20 minut
	Používání ekologických leštidel	Ekologické výrobky mohou být méně účinné než tradiční výrobky
	Plastové nádobí	Plast má nižší schopnost tepelné akumulace, a proto se hůře suší
Zakalení skleněného nádobí	Použitý kombinovaný čisticí prostředek nepřináší dobré výsledky sušení	Použijte jiný kombinovaný čisticí prostředek. Používání tradičních leštidel zlepšuje sušení.
	Sklo není vhodné do myčky nádobí	Používejte pouze skleněné nádobí, které je vhodné do myčky nádobí. Zkontrolujte nastavení změkčovače vody (v případě potřeby snižte). K ochraně skla používejte čisticí prostředek, který obsahuje vhodné přísady

## Uživatelské pokyny

Odstranitelné šmouhy na sklenicích, kovových předmětech a přístroích	Příliš mnoho leštidla	Snižte množství leštidla
	Žádné leštadlo nebo velmi nízké nastavení	Doplňte leštadlo nebo zvýste přívod
	Čisticí prostředek není příliš účinný	Balíčky čisticího prostředku by se neměly uchovávat otevřené příliš dlouho. Čisticí prostředek ztrácí účinnost
Zbytky jídla na nádobí	Nádobí je velmi blízko u sebe, koše jsou příliš plné	Mezi nádobím musí být vždy dostatek prostoru, aby mohla voda proudit. Vyhněte se kontaktním bodům
	Postřikovací ramena se neotáčí	Dávejte pozor, abyste nebránili otáčení postřikovacích ramen při plnění myčky nádobí
	Ucpané trysky postřikovacích ramen	Vyčistěte postřikovací ramena podle pokynů v návodu
	Znečištěné filtry	Vyčistěte filtry podle pokynů v návodu
	Filtry jsou vloženy nesprávně nebo nejsou upevněny na svém místě	Zkontrolujte a opravte
	Mycí program nevhodný pro typ znečištění	Najděte vhodný mycí program v tabulce programů
	Kombinovaný prací prostředek používaný u programů, které jsou příliš krátké	Použijte práškový čisticí prostředek nebo intenzivnější program
	Nedostatek čisticího prostředku (pokud používáte práškový čisticí prostředek)	Zvyšte množství použitého čisticího prostředku
	Horní koš není vodorovný	Levá a pravá strana horního koše musí být ve stejné úrovni

## Uživatelské pokyny

Bílý film ve vnitřním prostoru nebo na dvířkách spotřebiče	Látky obsažené v čisticím prostředku se usadily	Použijte čistič myčky nádobí Umyjte spotřebič ručně Změňte čisticí prostředek
	Nesprávné nastavení tvrdosti vody (velmi nízká nebo velmi vysoká)	Upravte nastavení změkčovače vody Změňte čisticí prostředek
	Uzávěr nádoby na sůl není dotažen (solný roztok smíchán s vodou na mytí)	Správně utáhněte uzávěr zásobníku soli
	Kombinovaný čisticí prostředek nebo bio/eko čisticí prostředek není příliš účinný	Nastavte systém změkčování vody Používejte samostatné produkty



Pokud problém přetrvává i po provedení výše uvedených pokynů k řešení problémů, zavolejte do nejbližšího servisního střediska.

**VAROVÁNÍ: Na jakékoliv operace provedené na spotřebiči neoprávněnými osobami se nevztahuje záruka a hradí je uživatel.**



## 7. Odstranění možných problémů

Myčka nádobí je schopna signalizovat množství poruch současným rozsvícením několika indikátorů s následujícím významem:

PORUCHA					POPIS	
E1						<b>Porucha systému Acquastop</b> Aktivoval se systém proti zatopení (pouze pro příslušné modely). Systém se vypne v případě úniku vody. Kontaktujte servisní středisko.
E2						<b>Úroveň bezpečnosti</b> Systém, který omezuje hladinu vody v myčce nádobí, se spustil. Přerušete program a vypněte myčku nádobí. Myčku znovu zapněte, znovu naprogramujte a spusťte mycí cyklus. Pokud problém přetrvává, kontaktujte servisní středisko.
E3						<b>Porucha ohřevu vody</b> Voda se neohřívá nebo parametry ohřevu nejsou správné. Opakujte mycí program; pokud problém přetrvává, kontaktujte servisní středisko.
E4						<b>Porucha monitorování teploty vody</b> Přerušete program a vypněte myčku nádobí. Myčku znovu zapněte, znovu naprogramujte a spusťte mycí cyklus. Pokud problém přetrvává, kontaktujte servisní středisko.
E5						<b>Porucha přívodu vody</b> Do spotřebiče nenatéká voda nebo to spotřebič nedělá správně. Zkontrolujte, zda jsou připojení vody správné, zda je kohoutek přívodu vody otevřený a filtr není zanesen. Pokud problém přetrvává, kontaktujte servisní středisko.
E6						<b>Porucha odčerpávání vody</b> Spotřebič neodčerpává vodu nebo ji neodčerpává správně. Zkontrolujte, zda odtoková hadice není zalomená nebo stlačená a zda sifon a filtr nejsou zaneseny. Pokud problém přetrvává, kontaktujte servisní středisko.

# Uživatelské pokyny

PORUCHA					POPIS	
<b>E7</b>	☀	☀	☀	○	●	<p><b>Porucha regulátora průtoku turbíny</b> (pouze pro příslušné modely) Spotřebič nedokáže přesně „odměřit“ množství napuštěné vody. Přerušete program a vypnete myčku nádobí. Myčku znovu zapnete, znovu naprogramujete a spustíte mycí cyklus. Pokud problém přetrvává, kontaktujte servisní středisko.</p>
<b>E8</b>	○	○	○	☀	●	<p><b>Porucha alternativního mycího systému</b> Přerušete program a vypnete myčku nádobí. Myčku znovu zapnete, znovu naprogramujete a spustíte mycí cyklus. Pokud problém přetrvává, kontaktujte servisní středisko.</p>
<b>E9</b>	☀	○	○	☀	●	<p><b>Porucha systému přívodu vody</b> Kontaktujte servisní středisko.</p>
<b>E11</b>	☀	☀	○	☀	●	<p>Čerpadlo mycího motoru nefunguje</p>

○ **Nesvíí**

● **Svíí**

☀ **Bliká**

Vyskytne-li se závada, myčka zastaví aktuální program a signalizuje závadu.

- Poruchy **E1, E2, E3, E4, E8** a **E9** okamžitě přeruší aktuální program.
- Poruchy **E5, E6** přeruší probíhající program po vyřešení příčiny, obnoví provedení programu.
- Porucha **E7** se zobrazí na konci cyklu, který je i tak ukončen, protože nemá vliv na provoz myčky nádobí.
- **E11**: Kontaktujte servisní středisko.

Pro „resetování“ alarmu je třeba:

- Otevřete a zavřete dvířka nebo vypnete a zapnete spotřebič. V tomto bodě lze myčku znovu naprogramovat.



Pokud porucha přetrvává, kontaktujte autorizované servisní středisko.

# Informační list

DELEGOVANÉ NAŘÍZENÍ KOMISE (EU) 2019/2017



**Název nebo ochranná známka výrobce:** SMEG

**Adresa výrobce:** Via Leonardo da Vinci, 4 42016 Guastalla (RE) - Itálie

**Identifikační značka modelu:** STFAB

## Všeobecné parametry výrobku:

Parametr	Hodnota	Parametr	Hodnota	
Jmenovitá kapacita (ks)	13	Rozměry v cm	Výška	82
			Šířka	60
			Hloubka	59
EEl	37,9	Třída energetické účinnosti	B	
Index účinnosti čištění	1,125	Index účinnosti sušení	1,065	
Spotřeba energie v kWh (na cyklus) na základě eko programu s použitím studené vody. Skutečná spotřeba energie bude záviset na způsobu používání spotřebiče.	0,634	Spotřeba vody v litrech (na cyklus) na základě programu Eco. Skutečná spotřeba vody bude záviset na způsobu používání spotřebiče a na tvrdosti vody.	9,0	
Doba trvání programu (h:min)	4:25	Typ	vestavný spotřebič	
Akustický zvuk emise hluku	44	Třída akustických emisí hluku	B	
Režim vypnutí (W) (pokud je k dispozici)	0,50	Pohotovostní režim (W) (pokud je k dispozici)	0,50	
Odložený start (W) (pokud je k dispozici)	2,00	Pohotovostní režim v síti (W) (pokud je k dispozici)	—	

**Minimální doba záruky, kterou nabízí výrobce:** 24 měsíců

## Doplňující informace:

**Webový odkaz na webovou stránku dodavatele, kde se nacházejí informace v bodě 6 přílohy II k nařízení Komise (EU) 2019/2022 (1) b):** <https://www.smeg.com/services/customer-service>

# Informace pro uživatele k likvidaci elektrických a elektronických zařízení (domácnosti)



Tento symbol na produktech anebo v průvodních dokumentech znamená, že použité elektrické a elektronické výrobky nesmí být přidány do běžného komunálního odpadu.

Ke správné likvidaci, obnově a recyklaci doručte tyto výrobky na určená sběrná místa, kde budou přijata zdarma. Alternativně v některých zemích můžete vrátit své výrobky místnímu prodejci při koupi ekvivalentního nového produktu.

Správnou likvidací tohoto produktu pomůžete zachovat cenné přírodní zdroje a napomáháte prevenci potenciálních negativních dopadů na životní prostředí a lidské zdraví, což by mohly být důsledky nesprávné likvidace odpadů. Další podrobnosti si vyžádejte od místního úřadu nebo nejbližšího sběrného místa. Při nesprávné likvidaci tohoto druhu odpadu mohou být v souladu s národními předpisy uděleny pokuty.

## **Pro podnikové uživatele v zemích Evropské unie**

Chcete-li likvidovat elektrická a elektronická zařízení, vyžádejte si potřebné informace od svého prodejce nebo dodavatele.

## **Informace k likvidaci v ostatních zemích mimo Evropskou unii**

Tento symbol je platný jen v Evropské unii.

Chcete-li tento výrobek zlikvidovat, vyžádejte si potřebné informace o správném způsobu likvidace od místních úřadů nebo od svého prodejce.

### **Poprodejní servis velkých spotřebičů SMEG v České republice**

BMK servis s.r.o.  
Máhenova 164/2  
150 00 Praha 5  
Česká republika  
smeg@bmkservis.cz  
+420 844 115 116



# Obsah

Inštalácia	4
1. Všeobecné bezpečnostné pokyny	4
1.1 Vyhlásenie o zhode	7
1.2 Likvácia	7
2. Inštalácia	8
2.1 Technické údaje	8
2.2 Všeobecné informácie	8
2.3 Pripojenie prívodu vody	11
2.4 Elektrické pripojenie a bezpečnostné opatrenia	12
Používateľské pokyny	14
3. Popis ovládacích prvkov	14
3.1 Predný panel	14
3.2 Umývacie programy	17
4. Prevádzkové pokyny	22
4.1 Nastavenie tvrdosti vody	22
4.2 Doplnenie soli	23
4.3 Doplnenie leštidla	25
4.4 Pridanie čistiaceho prostriedku	27
4.5 Všeobecné varovania a odporúčania	28
4.6 Použitie košov	30
5. Čistenie a údržba	39
5.1 Všeobecné varovania a odporúčania	39
6. Riešenie problémov. Čo robiť ak...	42
7. Odstránenie možných problémov	49

# Inštalácia

Ďakujeme, že ste si vybrali jeden z našich produktov.

Odporúčame vám, aby ste si pozorne prečítali tento návod; obsahuje všetky informácie, ktoré potrebujete pre správne a bezpečné používanie vašej umývačky riadu.

Jednotlivé časti sú usporiadané tak, aby vám poskytl podrobného sprievodcu všetkými funkciami vášho spotrebiča; texty sú ľahko pochopiteľné a sú doplnené podrobnými ilustráciami.

Sú uvedené odporúčania pre správne používanie košov, ostrekovacích ramien, nádob, filtrov, umývacích programov a pre obsluhu ovládacích prvkov.

Dodržiavaním tu uvedených pokynov na čistenie udržíte výkon vašej umývačky riadu dlhodobo na špičkovej úrovni.

Tento užívateľsky prívetivý návod vám poskytne odpovede na všetky vaše otázky týkajúce sa používania umývačky riadu.



**INŠTALAČNÉ POKYNY:** sú určené pre **kvalifikovaného technika**, ktorý musí vykonať inštaláciu, pripojenie a testovanie spotrebiča.



**POUŽÍVATEĽSKÉ POKYNY:** obsahujú odporúčania na používanie spotrebiča, popis jeho ovládacích prvkov a správnych postupov čistenia a údržby.



Tento návod obsahuje možnosti, programy a funkcie, ktoré môžu mať typ umývačky riadu, ktorý ste si zakúpili. Špecifické vlastnosti vášho modelu nájdete v návode dodanom spolu s produktom.

## PREKLAD PÔVODNÉHO NÁVODU

### 1. Všeobecné bezpečnostné pokyny

- Tento návod je neoddeliteľnou súčasťou spotrebiča; musí byť vždy dodávaný spolu s umývačkou riadu pre budúce použitie (aj v prípade predaja).

Pred použitím spotrebiča si pozorne prečítajte všetky pokyny uvedené v tomto návode.

- Tento spotrebič je určený na vnútorné použitie v domácom prostredí a podobne, ako sú kuchynky pre zamestnancov obchodov, kancelárií a iných pracovísk, inštitúcií, a na použitie hosťami v hoteloch, hosteloch, penziónoch a iných ubytovacích zariadeniach. Spotrebič je navrhnutý a vyrobený tak, aby vykonával nasledujúcu funkciu: **umývanie a sušenie riadu**; akékoľvek iné použitie sa považuje za nevhodné.

**Výrobca odmieta akúkoľvek zodpovednosť za iné použitie, ako je uvedené vyššie.**

- Nepoužívajte spotrebiče, ktoré boli počas prepravy poškodené! Ak máte pochybnosti, kontaktujte svojho predajcu.

- Spotrebič musí byť inštalovaný a pripojený v súlade s pokynmi poskytnutými výrobcom.  
**Inštaláciu musia vykonať kvalifikovaní technici v súlade s platnými predpismi.**
- Odpadové obaly nikdy nenechávajte bez dozoru. Nedovoľte deťom hrať sa s obalovými materiálmi. Odpadové obalové materiály separujte podľa typu a zašlite ich do najbližšieho recyklačného strediska.
- Štítok s technickými údajmi, sériovým číslom a označením je na viditeľnom mieste na vnútornej hrane dveriek. **Nesmie sa odstrániť.**
- Spotrebič musí byť uzemnený v súlade s elektrickými bezpečnostnými predpismi.  
**Výrobca odmieta akúkoľvek zodpovednosť za škody na osobách alebo majetku vyplývajúce z neuzemnenia spotrebiča alebo z nesprávneho uzemnenia.**
- Počas inštalácie musí byť spotrebič odpojený od elektrickej siete.
- Neinštalujte spotrebič na miesto vystavené mrazu.
- Spotrebič neinštalujte v blízkosti zariadení s vysokou teplotou (napríklad plynové horáky, kachle atď.).



- Ak je spotrebič inštalovaný v priestore nad alebo pod iným zariadením (napr. plynové horáky, rúry na pečenie atď.), pozorne si prečítajte pokyny poskytnuté výrobcom zariadenia. Ak pokyny k zariadeniu neobsahujú informácie, obráťte sa na výrobcu zariadenia, aby ste sa uistili, či spotrebič možno nainštalovať nad alebo pod zariadenie.
- Zabudovanie spotrebiča pod varnú dosku je absolútne zakázané. Inštalácia varnej dosky na vrch samostatne stojaceho spotrebiča je absolútne zakázaná.
- Pre zaistenie stability inštalujte spotrebič iba pod súvislú pracovnú dosku, bezpečne pripevnenú k susedným skrinkám. Ak je spotrebič inštalovaný vo vysokej skrinke, spotrebič aj skrinka musia byť primerane upevnené.
- Ak spotrebič nie je zabudovaný a je teda prístupný z jednej strany, oblasť závesu dvierok musí byť z bezpečnostných dôvodov zakrytá (nebezpečenstvo poranenia). Krycie prípravky sú k dispozícii ako príslušenstvo u špecializovaných predajcov alebo v popredajnom servise.
- Skontrolujte, či sa napätie a frekvencia siete zhodujú s údajmi na typovom štítku spotrebiča.
- Zástrčka na napájacom kábli a príslušná zásuvka musia byť rovnakého typu a musia spĺňať platné predpisy. Aby ste predišli možnosti prehriatia alebo popálenia, nepoužívajte adaptéry ani bočné spoje.
- Zástrčka spotrebiča musí byť po inštalácii prístupná. Nikdy neodpájajte zástrčku ťahaním za napájací kábel.
- Ak je spotrebič vybavený napájacím káblom bez zástrčky, musí byť na prívodnom vedení na ľahko prístupnom mieste nainštalovaný omnipolárny istič zabezpečujúci úplné odpojenie v prepäťovej ochrane triedy III.
- Spotrebič **musí** byť pripojený k prívodu vody pomocou nových hadíc.
- Po inštalácii spotrebič krátko otestujte. Spustíte umývací cyklus s teplotou medzi 45 a 70 °C s prázdnu umývačkou riadu a s použitím špecifického umývacieho prostriedku. (Nestačí spustiť cyklus namáčania). Ak umývačka riadu nefunguje správne, odpojte ju od elektrickej siete a zavolajte najbližšie technické servisné stredisko.

**Nikdy sa nepokúšajte opravovať spotrebič sami.**

## Inštalácia

- Umývačku riadu by mali používať iba dospelí. Používanie defmi vo veku od ôsmich rokov a osobami so zníženými fyzickými, sensorickými alebo duševnými schopnosťami alebo nedostatkom skúseností a znalostí je povolené len pod dohľadom osoby zodpovednej za ich bezpečnosť.
- Nedovoľte deťom hrať sa so spotrebičom.
- Udržujte deti mimo dosahu umývačky riadu, keď sú dvierka otvorené. Po ukončení umývacieho cyklu vždy skontrolujte, či je dávkovač umývacieho prostriedku prázdny.
- Čistenie a pravidelná údržba spotrebiča deťmi je povolená len pod dohľadom osoby zodpovednej za ich bezpečnosť.
- Niektoré čistiace prostriedky sú silne alkalické. Zabráňte kontaktu s pokožkou a očami. Čistiace prostriedky môžu byť pri použití mimoriadne nebezpečné. Obsahujú látky schopné spôsobiť trvalé poškodenie ústnej dutiny a hrdla, a dokonca viesť k uduseniu. Dodržujte všetky bezpečnostné pokyny na obaloch týchto produktov.
- Nepite zvyšky vody, ktoré sa môžu nachádzať na riade alebo spotrebiči na konci umývacieho programu.
- Nikdy nevkładajte do spotrebiča rozpúšťadlá ako alkohol alebo terpentín, ktoré sú potenciálne výbušné. Nikdy nevkładajte riad znečistený popolom, voskom alebo farbou.
- Nikdy nenechávajte dvierka umývačky riadu otvorené; ľudia by o to mohli zakopnúť. Opieranie sa alebo sedenie na otvorených dvierkach umývačky môže spôsobiť prevrátenie spotrebiča a/alebo jeho poškodenie.
- Po použití umývačku riadu vypnite, aby ste predišli plytvaniu elektrickou energiou.
- Nože a iné kuchynské vybavenie s ostrými hranami je potrebné vkladať do koša hrotmi nadol alebo vodorovne do horného koša; dávajte pozor, aby ste sa nezranili o žiadne ostré hrany vyčnievajúce z košov.
- Spotrebič spĺňa všetky platné bezpečnostné predpisy týkajúce sa elektrických zariadení. Akékoľvek technické kontroly by mali vykonávať výlučne vyškolení a autorizovaní technici: **opravy vykonané neoprávnenými osobami nielenže rušia záruku, ale môžu ohroziť aj bezpečnosť používateľa.**
- V prípade poruchy odpojte umývačku riadu od elektrickej siete a zatvorte prívod vody. V prípade poškodenia napájacieho kábla ho nechajte vymeniť u výrobcu alebo v autorizovanom servisnom stredisku.

- Niektoré komponenty sú pod napätím, aj keď je tlačidlo zapnutia/vypnutia vo vypnutej polohe. Pred vykonaním akýchkoľvek údržbárskych prác na spotrebiči ho odpojte od elektrickej siete.
- Nečistite spotrebič prúdom vody, vysokotlakovými alebo parnými čističmi.
- **Modely so zariadením „acquastop“:** Toto zariadenie zabraňuje zaplaveniu v prípade úniku vody. Keď sa zariadenie „acquastop“ spustí, obráťte sa na kvalifikovaného technika, ktorý identifikuje a opraví poruchu. Pri týchto modeloch hadica na prívod vody obsahuje solenoidový ventil. **Neprerezávajte hadicu a nedovoľte, aby solenoidový ventil spadol do vody.** V prípade poškodenia prívodnej hadice odpojte spotrebič od elektrickej siete a prívodu vody. **Varovanie: Toto zariadenie funguje len vtedy, ak je umývačka riadu pripojená k elektrickej sieti.**

## 1.1 Vyhlásenie o zhode

Spotrebič spĺňa základné požiadavky nasledujúcich európskych smerníc:

- 2009/125/ES
- 2011/65/EÚ
- 2014/35/EÚ
- IEC/EN 62471, riziková skupina 1, pre modely s vnútorným osvetlením.
- IEC/EN 61770

## 1.2 Likvácia



Tento spotrebič musí byť zlikvidovaný oddelene od ostatného odpadu (smernica 2012/19/ES).

Spotrebič neobsahuje látky v množstvách dostatočných na to, aby boli považované za nebezpečné pre zdravie a životné prostredie v súlade s platnými európskymi smernicami:

Pri likvidácii spotrebiča:

- Odrežte napájací kábel,
- spravte zámok nepoužiteľným.

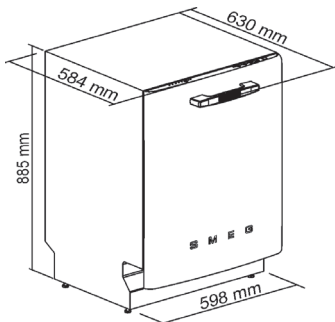
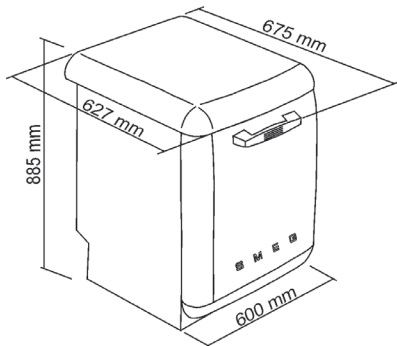
**Výrobca odmieta akúkoľvek zodpovednosť za škody alebo zranenia spôsobené nedodržaním vyššie uvedených pokynov alebo v dôsledku zásahu čo i len jednej časti spotrebiča a použitia neoriginálnych náhradných dielov.**

## 2. Inštalácia

### 2.1 Technické údaje

Tlak prívodu vody	min. 0,05 - max. 0,9 MPa (min. 0,5 – max. 9 barov)
Teplota prívodu vody	max. 60 °C
Kapacita	12-13 štandardných súprav
Trieda ochrany proti vlhkosti	IPX0
Ochrana pred úrazom elektrickým prúdom	trieda I
Elektrické údaje	viď typový štítok

### Rozmery spotrebiča (mm)



### 2.2 Všeobecné informácie

- Odstráňte polystyrénové držiaky koša.
- Umiestnite spotrebič na požadované miesto inštalácie.
- Tento spotrebič môže byť umiestnený oproti stenám alebo iným nábytkovým jednotkám.
- Ak je spotrebič inštalovaný v blízkosti zdroja tepla, namontujte špeciálny izolačný panel, aby ste zabránili prehriatiu a poruche spotrebiča.
- Pre zaistenie stability inštalujte integrované alebo vstavané umývačky riadu iba pod súvislé pracovné dosky a priskrutkujte ich k susedným jednotkám.
- Na uľahčenie postupu inštalácie je možné prívodnú a vypúšťaciu hadicu umiestniť ľubovoľným smerom; uistite sa, či hadice nie sú zalomené, stlačené alebo veľmi natiahnuté.
- Na priechod napájacieho kábla a hadíc je potrebný otvor s priemerom aspoň 8 cm.
- Na konci inštalácie vykonajte krátky test spotrebiča: otvorte prívod vody a skontrolujte, či nedochádza k úniku.
- Pri inštalácii umývačky riadu k zadnej stene by mali byť hadice vedené cez spodnú časť, kde je pre ne vyhradený priestor.

# Inštalácia

- Nasledujúce náhradné diely budú k dispozícii 7 rokov po ukončení výroby modelu: umývacie čerpadlo, vypúšťacie čerpadlo, vyhrievacie telesá; rúry a hadice, ventily, filtre a acquastop zariadenia; konštrukčné a vnútorné časti dvierok (samostatne alebo ako zostava); elektronické dosky a tlačené obvody; elektronické displeje; tlakové spínače; termostaty a senzory, softvér a firmvér vrátane resetovacieho softvéru.
- Nasledujúce náhradné diely budú k dispozícii 10 rokov po ukončení výroby modelu: záves a tesnenie dvierok; iné tesnenia; ostrekovacie ramená; filtračná jednotka, koše, bežce a príslušenstvo.
- Niektoré náhradné diely sú dostupné len autorizovaným opravovňami.
- Nie všetky náhradné diely platia pre všetky modely.
- Databáza EU EPREL poskytuje informácie o výkone umývačky riadu. Do databázy je možné nahliadnuť priamo pomocou QR kódu na energetickom štítku umývačky riadu alebo cez nasledujúci odkaz <https://eprel.ec.europa.eu>. V tomto prípade musíte zadať názov modelu uvedený na štítku s údajmi na bočnej strane dvierok. Podrobné informácie o energetickom štítku: [www.theenergylabel.eu](http://www.theenergylabel.eu).



Vyrovajte spotrebič na podlahe pomocou vhodného imbusového kľúča na reguláciu nastaviteľných nožičiek. Táto operácia je nevyhnutná na zabezpečenie správnej prevádzky umývačky riadu.



Niektoré modely sú vybavené iba jednou nastaviteľnou nožičkou vzadu, ktorú je možné nastaviť otáčaním skrutky na spodnej prednej časti spotrebiča.



Zabudovanie umývačky riadu pod varnú dosku je **absolútne zakázané**. Okrem toho sa umývačky riadu **nesmú** inštalovať priamo do kontaktu so spotrebičmi, ktoré **nie sú bežnými** vstavanými kuchynskými spotrebičmi (napr. kozuby, sporáky atď.). Pri inštalácii umývačky riadu do priehradky vedľa jedného alebo viacerých iných spotrebičov je nevyhnutné dodržiavať všetky odporúčania poskytnuté výrobcom spotrebiča (minimálne vzdialenosti, montážne postupy atď.).



Inštalácia varnej dosky na voľne stojacu umývačku riadu je **absolútne zakázaná**.

Okrem toho sa umývačky riadu nesmú inštalovať priamo do kontaktu so spotrebičmi, ktoré nie sú bežnými vstavanými kuchynskými spotrebičmi (napr. pece, sporáky atď.).

Pri inštalácii umývačky riadu do priehradky vedľa jedného alebo viacerých iných spotrebičov je nevyhnutné dodržať všetky odporúčania poskytnuté výrobcom spotrebiča (minimálne vzdialenosti, montážne postupy atď.).

Obráťte sa na svojho predajcu alebo navštívte webovú stránku výrobcu a zistíte, či je možné vašu umývačku inštalovať vo vyvýšenej polohe. Ak je to možné, umývačka riadu a nábytok, v ktorom je inštalovaná, musia byť zaistené tak, aby sa znemožnilo jej prevrátenie.

Ak je umývačka riadu nainštalovaná vo zdvihutej polohe, buďte pri vyťahovaní košov mimoriadne opatrní, aby ste predišli pádu predmetov alebo košov. Pri nesprávnej inštalácii sa môže spotrebič prevrátiť.



## Len pre voľne stojace modely

- Inštalácia varnej dosky na voľne stojacu umývačku riadu je **absolútne zakázaná**.

- Ak je spotrebič prístupný z jednej strany, oblasť závesu dvierok musí byť z bezpečnostných dôvodov zakrytá (nebezpečenstvo poranenia). Kryty sú k dispozícii ako príslušenstvo a je možné ich objednať prostredníctvom služby technickej pomoci.

- Vrchný povrch umývačiek riadu je možné odobrať, aby bolo možné umiestniť pod pracovnú dosku.

**Príslušnú úpravu** je potrebné zakúpiť u autorizovaných predajcov alebo prostredníctvom služby technickej pomoci. Toto musí vykonať oprávnený personál.

## 2.3 Pripojenie prívodu vody



### Predchádzanie riziku upchatia alebo poškodenia:

Ak je vodovodné potrubie nové alebo nebolo dlhší čas používané, pred pripojením k prívodu vody skontrolujte, či je voda číra a bez nečistôt, aby ste predišli poškodeniu spotrebiča. **Umývačka riadu musí byť vždy pripojená k vodovodnému systému novými hadicami; staré alebo použité hadice sa nikdy nesmú znovu použiť.**

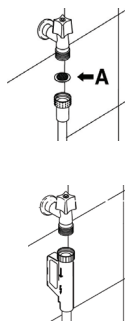
### Pripojenie k prívodu vody

Pripojte prívodnú hadicu k prívodu studenej vody s  $\frac{3}{4}$ " závitom, vloženíím filtra

**A** dodaného s umývačkou riadu. **Dbajte na to, aby ste hadicu pevne priskrutkovali na svoje miesto a potom ju dokončíte utiahnutím asi o  $\frac{1}{4}$  otáčky kliešťami.**

**V umývačkách riadu vybavených zariadením AQUASTOP sú filtre už namontované vo vnútri závitového krúžku.**

Umývačku je možné pripojiť aj k prívodu teplej vody **nepresahujúcej 60 °C**. Zásobovanie spotrebiča horúcou vodou skracaie čas umývania približne o 20 minút, ale mierne znižuje jeho účinnosť. Vykonajte pripojenie k prívodu teplej vody pre domácnosť pomocou rovnakého postupu, aký je opísaný pre pripojenie k prívodu studenej vody.



### Doplňujúca poznámka k vodovodnej prípojke pre nemecký trh:

Pred pripojením výrobku k prívodu vody sa uistite, či je vodovodný systém vybavený bezpečnostným zariadením na ochranu pitnej vody pred znečistením v dôsledku spätného toku (podľa DIN EN 1717). Vodné ventily a/alebo kohútiky sú vybavené týmito bezpečnostnými zariadeniami, ak je vodný systém v dome správne implementovaný.

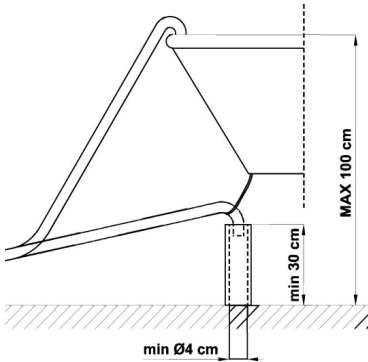
### Pripojenie odtoku



Vložte vypúšťaciu hadicu umývačky riadu do odtokovej rúrky s priemerom aspoň **4 cm**, prípadne ju umiestnite do kuchynského

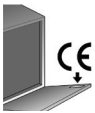
drezu pomocou dodanej plastovej podpery, pričom dávajte pozor, aby ste hadicu nestlačili alebo nadmerne neohli. Je dôležité zabrániť uvoľneniu a pádu hadice. Na tento účel je plastová podpera vybavená otvorom na pripevnenie k stene alebo vodovodnému kohútiku. Voľný koniec by mal byť umiestnený vo výške **30 až 100 cm** a nikdy by nemal byť ponorený do vody. Ak sa použije horizontálna predĺžovacia vypúšťacia hadica (maximálne 3 m), vypúšťacia hadica môže byť umiestnená maximálne vo výške **85 cm** od zeme.

# Inštalácia



Trieda ochrany proti vlhkosti: IPX0

## 2.4 Elektrické pripojenie a bezpečnostné opatrenia



Skontrolujte, či sa napätie a frekvencia siete zhodujú s údajmi na typovom štítku spotrebiča umiestnenom na vnútornom okraji dverok.



Zástrčka na napájacom kábli a príslušná elektrická zásuvka musia byť rovnakého typu a musia spĺňať platné predpisy. Zástrčka musí byť po inštalácii prístupná.

**Nikdy neodpájajte zástrčku ťahaním za napájací kábel.**



Po výmene napájacieho kábla sa uistite, či je držiak, ktorý zaisťuje kábel, bezpečne pripevnený na svojom mieste.



Aby ste predišli možnosti prehriatia alebo popálenia, **nepoužívajte adaptéry ani bočné spoje.**



**V prípade poškodenia napájacieho kábla ho nechajte vymeniť u výrobcu alebo v autorizovanom servisnom stredisku, aby sa predišlo akémukoľvek riziku.**



**Niektoré komponenty sú pod napätím aj v polohe ZAP/VYP. Pred vykonaním akýchkoľvek údržbárskych prác na spotrebiči ho odpojte od elektrickej siete.**

## AK JE SPOTREBIČ DODÁVANÝ S NAPÁJACÍM KÁBLOM BEZ ZÁSTRČKY:



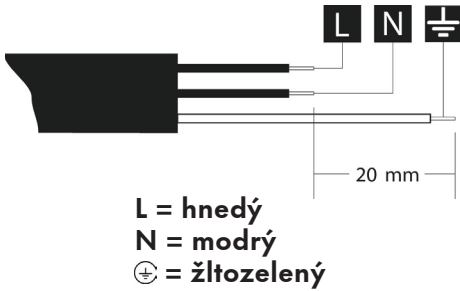
Omnipolárny istič prepäťovej ochrany triedy III musí byť inštalovaný na ľahko dostupnom mieste na napájacom vedení.



Pripojenie k elektrickej sieti musí vykonať kvalifikovaný technik v súlade so schémou uvedenou nižšie a platnými predpismi.



# Inštalácia



**Trieda ochrany pred úrazom elektrickým prúdom: I**

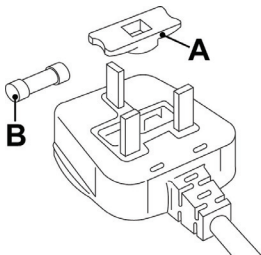
**LEN PRE VEĽKÚ BRITÁNIU:**

**Tento spotrebič musí byť uzemnený.**

## Výmena poistky

Ak je napájací kábel tohto spotrebiča vybavený zástrčkou s poistkou **BS 1363A 13A**, na výmenu poistky v tomto type zástrčky použite **A.S.T.A.** schválenú poistku podľa **BS 1362** a postupujte takto:

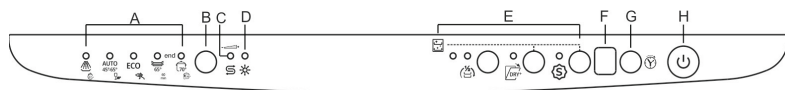
1. Odstráňte kryt poistky A a poistku B.
2. Nasadte náhradnú poistku do krytu poistky.
3. Oboje vráťte späť do zástrčky.



**Pri výmene poistky je potrebné namontovať kryt poistky a ak kryt poistky stratíte, zástrčka sa nesmie používať, kým nenasadíte správnu náhradu. Správna výmena sa pozná podľa farebnej vložky alebo farby vyrazenej slovami na spodnej časti zástrčky. Náhradné kryty poistiek sú k dispozícii v miestnom obchode s elektronikou.**

## 3. Popis ovládacích prvkov

### 3.1 Predný panel



<b>A</b>	<b>TLAČIDLO VOĽBY PROGRAMU</b> Slúži na voľbu požadovaného umývacieho programu.
<b>B</b>	<b>INDIKÁTORY ZVOLENÉHO PROGRAMU</b> Rozsvietenie tohto indikátora signalizuje zvolený program a výskyt poruchy (odstraňovanie porúch).
<b>C</b>	<b>INDIKÁTOR SOLI</b> Podsvietenie označuje varovnú úroveň regeneračnej soli.
<b>D</b>	<b>INDIKÁTOR LEŠTIDLA</b> Rozsvietenie označuje varovnú úroveň leštidla v zásobníku.
<b>E</b>	<b>MOŽNOSTI (v závislosti od modelu)</b>
<b>F</b>	<b>DISPLEJ (1 alebo 3 číslice v závislosti od modelu)</b>
<b>G</b>	<b>TLAČIDLO ODLOŽENÉHO ŠTARTU</b> Stlačením tohto tlačidla odložíte spustenie programu.
<b>H</b>	<b>TLAČIDLO ZAP/VYP</b> Stlačením tohto tlačidla zapnete/ vypnete umývačku riadu.

### NASTAVENIE A ZAPNUTIE UMÝVACIEHO PROGRAMU

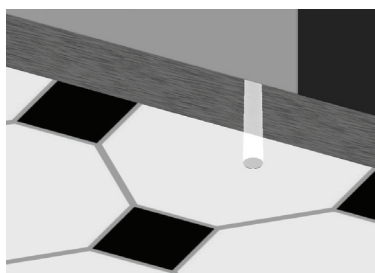
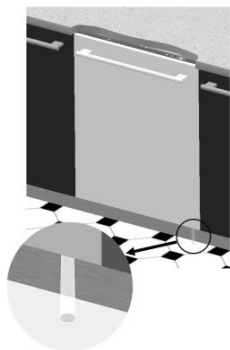
Po identifikácii najvhodnejšieho programu pomocou tabuľky programov:

- Stlačte tlačidlo **ZAP/VYP (H)** a počkajte, kým sa rozsvieti **INDIKÁTOR PROGRAMU (A)**;
- Držte stlačené tlačidlo **VOĽBY PROGRAMU (B)**, kým sa nerozsvieti indikátor zodpovedajúci požadovanému programu;
- Zvoľte požadovanú možnosť (ak existuje a ak model poskytuje možnosti);
- Zatvorte dvierka; po cca **2 sek.** sa program spustí **INDIKÁTOR** bude blikať (čo znamená, že sa program práve vykonáva).

### INDIKÁTOR PRIEBEHU PROGRAMU (len na niektorých modeloch)









Keď je spustený program, na podlahu pod pravým rohom dvierok sa premieta blikajúce svetlo. Na konci programu svetlo zhasne, aby sa znížila spotreba elektrickej energie v režime spánku.

# Používateľské pokyny



Počet, typ a poradie umývacích programov závisia od zakúpeného modelu. Pozrite si návod na obsluhu dodaný spolu s produktom.

<b>ECO (* )</b>	<p><b>ECO:</b> Program s najnižšou spotrebou vody a energie na umývanie bežne znečisteného riadu aj so zaschnutými zvyškami. Informácie sa vzťahujú na program <b>STANDARD EN60436</b> (uvedený v tabuľke programov), ktorý je najúčinnejší z hľadiska kombinovanej spotreby energie a vody.</p> <p>Program je vhodný pre bežne znečistený riad a používa sa na posúdenie súladu s legislatívou EÚ o ekodizajne.</p>
---------------------	--

	<p><b>SOAK</b> Panvice a riady počas čakania na ďalší umývací cyklus.</p>
	<p><b>½ LOAD</b> Na umývanie len niekoľkých bežne znečistených riadov, umytých ihneď po použití.</p>
	<p><b>MIX 65°</b> Bežne znečistené zmiešané riady, ako sú riad a panvice, aj so zaschnutými zvyškami.</p>
	<p><b>HYGIENE 99,9%</b> Intenzívny cyklus pre tanieri, hrnce, panvice, dojčenské fľaše. Ideálne pre detský riad alebo ak sú v rodine alergici za účelom dosiahnutia vyššej úrovne hygieny.</p>
	<p><b>AUTO SENSOR</b> Pre bežne znečistené zmiešané náplne, ako sú riad a panvice. Umývačka riadu určuje parametre umývania automaticky.</p>
	<p><b>GREEN EXPRESS</b> Rýchly cyklus s nízkou spotrebou vody a energie. Pri bežne znečistenej zmiešanej náplni vyperte ihneď po použití.</p>
	<p><b>CRYSTAL 45°</b> Poháre na víno a jemne znečistený jemný porcelán.</p>
	<p><b>DELICATE 50°</b> Poháre na víno a mierne znečistený riad.</p>

# Používateľské pokyny

	<b>EXPRESS 27'</b> Rýchly cyklus pre mierne znečistený riad, umytý ihneď po použití.
	<b>SILENT</b> Bežne znečistený riad aj so zaschnutými zvyškami. Zaisťuje maximálne zníženie hluku a preto je ideálny, ak ho chcete spustiť v noci.
<b>60 min</b>	<b>FULL EXPRESS 60'</b> Rýchly cyklus pre bežne znečistené zmiešané náplne, ako je riad a panvice, dokonca aj so zaschnutými zvyškami. Riad sa umyje a vysuší za 60 minút.
	<b>INTENSE 70°</b> Silne znečistené taniere, hrnce a panvice aj so zaschnutými zvyškami.



Ak sú dvierka umývačky otvorené alebo nesprávne zatvorené, umývací cyklus sa nespustí.

## HYGIENE

Zvyšuje teplotu posledného oplachovania pre dosiahnutie vyššej úrovne hygieny.

Vhodné na intenzívne umývanie tanierov, hrncov, panvíc, krájacích dosiek, dojčenských fľaš. Ideálne pre detské riady alebo ak sú v rodine alergici.

**POZNÁMKA:** Program HYGIENE 99,9 % bol testovaný externým laboratóriom (VDE) bez zvolenej možnosti.

Aby bol cyklus účinný, nemal by sa prerušovať.

## AUTOMATICKÉ OTVÁRANIE DVIEROK – DRY ASSIST (vždy zahrnuté v programe ECO) (môže byť súčasťou iných programov, pozrite si návod dodaný s produktom).

Program končí cyklom sušenia, ktorý pozostáva z času, počas ktorého sú dvierka zatvorené a času, počas ktorého sú dvierka mierne pootvorené (len čaká, aby sa ulahčilo sušenie). Trvanie závisí od programu a modelu.

Akýkoľvek zásah (otvorenie / zatvorenie dvierok, vypnutie atď.) počas tejto fázy ukončí program predčasne.

Program je možné počas cyklu sušenia prerušiť a umývačku riadu možno vyložiť pred úplným ukončením cyklu, čo je signalizované vizuálnym a/alebo zvukovým alarmom (v závislosti od modelu), ale nemusia sa dosiahnuť najlepšie výsledky sušenia.

**Kompletný program sa ukončí až vtedy, keď je signalizovaný vizuálnym a/alebo zvukovým signálom (v závislosti od modelu).**



**Na otvorenie dvierok musí byť dostatok miesta. Dvierka sa nesmú násilne otvárať a zatvárať pred úplným ukončením umývacieho cyklu.**

(\*) Štandardný program podľa **EN60436**. Možnosť DRY ASSIST (ak je k dispozícii) musí byť aktívna. Údaje o spotrebe nájdete v priloženom informačnom liste.

# Používateľské pokyny

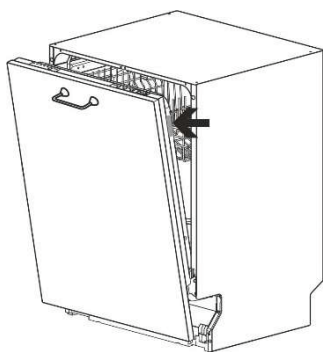
**ODKAZY na ENERGETICKÝ ŠTÍTOK** dodávaný s umývačkou riadu:

- Informácie sa vzťahujú na program **EN 60436 - STANDARD** (uvedený v tabuľke programov), ktorý je najúčinnnejší z hľadiska kombinovanej spotreby energie a vody. Program sa odporúča pre bežne znečistený riad a používa sa na posúdenie súladu ekodizajnu s legislatívou EÚ.
- Účinnosť sušenia je založená na stupnici od „**G**“ (minimálna účinnosť) po „**A**“ (maximálna účinnosť).

## Upozornenie pre skúšobné ústavy

Skúšobné ústavy majú k dispozícii usmernenia pre porovnávacie testy (napr. podľa EN60436).

Vyžiadajte si pokyny tak, že nás budete kontaktovať na nasledujúcej e-mailovej adrese: [dishwasher@test-domestic-appliances.com](mailto:dishwasher@test-domestic-appliances.com) Pri zadávaní požiadavky uveďte model (MOD) a sériové číslo (S/N) uvedené na štítku na bočnej strane dvierok.

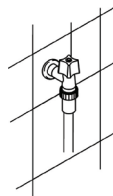


## 3.2 Umývacie programy



**Pred spustením umývacieho programu sa uistite, či:**

- Je **otvorený** uzáver prívodu vody.
- **Zásobník** zmäkčovača obsahuje **regeneračnú soľ**.
- Bolo do **dávkovača** pridané **správne množstvo čistiaceho prostriedku**.
- Koše boli **správne naložené**.
- Ostrekovacie ramená sa môžu **voľne a bez prekážok otáčať**.
- Dvierka umývačky riadu sú bezpečne zatvorené.



**Varovanie:**

Počas počiatkovej fázy umývacieho programu nie je činnosť ostrekovacích ramien vnímaná, pretože sa začnú otáčať asi 5 minút po spustení. Toto je normálna prevádzka umývacieho cyklu.

## VOĽBA MOŽNOSTI

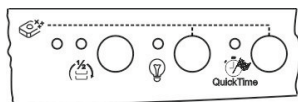
Možnosti je možné vybrať stlačením príslušného tlačidla, rozsvietenie indikátora potvrdí aktiváciu.

Všetky možnosti sa **deaktivujú** na konci umývacieho cyklu.

# Používateľské pokyny

## DODATOČNÉ MOŽNOSTI

Niektoré modely obsahujú ďalšie možnosti, ktoré sa aktivujú **súčasným stlačením dvoch tlačidiel**. V tomto prípade dva riadky v grafike ovládacieho panela spájajú symbol dodatočnej možnosti s dvomi tlačidlami, ktoré sa majú súčasne stlačiť, aby sa aktivovala..)



### TABUĽKA MOŽNOSTÍ

Možnosť			Popis
1	<b>SPECIAL</b>		Vytvára ďalšie programy. Programy „SPECIAL“ sú označené modrým svetlom.
2	<b>DRY ASSIST</b>		Umožňuje dokonalé vysušenie riadu aj pri nízkych teplotách oplachovania s výraznou úsporou energie. Spustí sa automaticky, ak je s touto možnosťou zvolený program kompatibilný. Ak to nie je potrebné, stlačením tlačidla ho deaktivujte.
3	<b>½ LOAD FLEXY ZONE</b>		Ideálne, ak je potrebné umyť len niekoľko riadov, čo umožňuje úsporu energie a kratší umývací cyklus.
4	<b>DELAY</b>		Umožňuje odložiť umývacie cykly 1 alebo 3 až o 9, 12 alebo 24 hodín v závislosti od modelu.
5	<b>SELF CLEAN</b>		Cyklus čistenia umývačky riadu. Musí sa spustiť s prázdny m spotrebičom bez riadu.



### **SPECIAL (ak je možnosť dostupná)**

Umožňuje vám povoliť ďalšie programy, ak sú zvolené spolu s akýmkoľvek umývacím cyklom. Po voľbe požadovaného umývacieho cyklu stlačte tlačidlo (indikátor sa rozsvieti). Po dokončení cyklu sa automaticky vypne.



### **½ LOAD FLEXY ZONE (ak je možnosť dostupná)**

Ideálne, ak je potrebné umyť len niekoľko riadov, čo umožňuje úsporu energie. Riad by mal byť vložený do oboch košov a do dávkovača umývacieho prostriedku by sa malo umiestniť menej čistiacieho prostriedku v porovnaní s množstvom použitého na plnú náplň.



## **EXTRA DRY (ak je možnosť dostupná)**

Táto možnosť upravuje parametre, aby sa zabezpečilo lepšie sušenie. Vhodné pre náplne, ktoré obsahujú riad, ktorý sa ťažko suší, ako sú hrnce, neprilnavé panvice a plastové nádoby.



## **DRY ASSIST (ak je možnosť dostupná)**

Dvierka sa otvárajú automaticky, čo umožňuje dokonalé vysušenie riadu aj pri nízkych teplotách oplachovania, čo vedie k výraznej úspore energie. Na konci umývacieho cyklu sa dvierka pomaly otvárajú o niekoľko centimetrov. Umývačka riadu zostáva neaktívna medzi posledným oplachovaním a koncom cyklu, aby sa riad riadne vysušil (na displeji sa zobrazuje čas zostávajúci do konca cyklu). Ak sa počas tejto fázy otvorí dvierka, program sa preruší. Zaznie krátke pípnutie a indikátory cyklu 4 a 5 blikajú, čo znamená, že cyklus sa skončil. Spustí sa automaticky, ak je zvolený program kompatibilný s voľbou. Pred spustením programu ho možno deaktivovať.



**Poznámka:** Niektoré modely sú štandardne vybavené funkciou sušenia pri jednom alebo viacerých cykloch (pozrite si návod dodaný s produktom).

Tieto modely nie sú vybavené tlačidlom na ovládanie tejto funkcie. Na konci umývacieho cyklu (cyklov) sa dvierka automaticky otvoria.



Delay

## **DELAY (ak je možnosť dostupná)**

Stlačením tlačidla **DELAY** nastavíte spustenie cyklu umývačky riadu počas požadovaného časového obdobia (napr. noc). V závislosti od modelu to môže byť indikované na displeji alebo špecifickými indikátormi. **Možnosť nie je možné zvoliť, keď je cyklus spustený.** Ak chcete nastavenie zrušiť, stlačte tlačidlo niekoľkokrát, kým nezhasnú indikátory alebo kým sa číslo na displeji nevynuluje. Po zatvorení dvierok umývačka vykoná cyklus predumývania, po ktorom sa aktivuje nastavená možnosť „oneskorenia cyklu“.



**Na otvorenie dvierok musí byť dostatok miesta. Dvierka sa nesmú násilne otvárať a zatvárať pred úplným ukončením umývacieho cyklu.**

# Používateľské pokyny



## SELF CLEAN (ak je možnosť dostupná)

Cyklus čistenia umývačky riadu. Cyklus by sa mal spustiť s prázdnu umývačkou, bez riadu. Program sa odporúča spustiť každé 2-3 mesiace s použitím špeciálnych prostriedkov na umývanie riadu. Indikátor počas prevádzky bliká. Na konci cyklu zostane svietiť a indikátory cyklu **4 a 5** blikajú. Na displeji (ak je k dispozícii) sa zobrazí „End“.

## ZRUŠENIE AKTUÁLNEHO PROGRAMU

- Ak chcete zrušiť aktuálne zvolený program, otvorte dvierka a na niekoľko sekúnd podržte tlačidlo **VOLBY PROGRAMU (C)** pokiaľ sa súčasne nerozsvietia **indikátory** pre programy **4 a 5** (označené ako „end“).



- Zatvorte dvierka.
- Po približne 1 minúte umývačka postúpi na koniec cyklu.

## ZMENA PROGRAMU

Ak chcete zmeniť prebiehajúci program, jednoducho otvorte dvierka a zvolte nový program. Po zatvorení dvierok umývačka automaticky zvolí nový program.



## NA ÚSPORU ENERGIE! ... A OCHRANU ŽIVOTNÉHO PROSTREDIA

- Pri dodržaní pokynov a odporúčaní výrobcu umývanie rovnakého počtu podobne znečisteného riadu v umývačke riadu spotrebuje menej vody a energie, ako keby bol umývaný ručne.
- Vždy používajte umývačku riadu **plne naplnenú**.
- Naplňte umývačku riadu tak, ako je uvedené v návode na obsluhu. Ak je umývačka riadu naplnená nesprávne, môže to viesť k zlým výsledkom, ako aj k plytvaniu vodou, energiou a čistiacim prostriedkom.
- Pred vložením do umývačky riadu neumývajte pod tečúcou vodou. Len by to plynulo vodou a energiou.
- Použite umývací program, ktorý je **najvhodnejší** pre každý typ náplne.
- Ak je to možné, pripojte umývačku riadu k prívodu teplej vody do 60 °C.
- Pri dodržaní pokynov a odporúčaní výrobcu umývanie rovnakého počtu podobne znečisteného riadu v umývačke riadu spotrebuje menej vody a energie, ako keby bol umývaný ručne.



# Používateľské pokyny



## NA ZNÍŽENIE SPOTREBY ČISTIACICH PROSTRIEDKOV! ... A OCHRANU ŽIVOTNÉHO PROSTREDIA

Fosforečnany obsiahnuté v umývacích prostriedkoch sú škodlivé pre životné prostredie. Aby ste predišli použitiu nadmerného množstva umývacieho prostriedku a ušetrili elektrickú energiu, dodržiavajte nasledujúce:

- **oddeľte** citlivejšie kusy od riadu, ktorý je odolnejší voči agresívnym čistiacim prostriedkom a vysokým teplotám;
- **nelejte** prostriedok priamo na riad.



Ak je potrebné počas umývania otvoriť dvierka, program sa preruší. Príslušný indikátor bude stále blikať a zvukový signál bude signalizovať, že cyklus nebol dokončený. Pred zatvorením dvierok musíte počkať asi **1 minútu**, aby sa program reštartoval. Po zatvorení dvierok bude program pokračovať od miesta, kde bol prerušený. Táto operácia by sa mala vykonávať iba v **nevyhnutných** prípadoch, pretože môže spôsobiť problémy pri vykonávaní programu.

## VYPNUTIE NAPÁJANIA

Na konci programu krátko zaznie zvukový signál a začnú blikať **indikátory** programov č. **4 a 5** (označené ako „end“).



Ak chcete umývačku vypnúť, otvorte dvierka a stlačte tlačidlo **ZAP/VYP (ON)**.

## SPRÁVA ENERGIE

Po **5 minútach čakania** (umývací cyklus ukončený, zastavený alebo nastavený, ale nespustený) sa umývačka riadu prepne do **pohotovostného režimu**, aby sa znížila spotreba energie.

V tomto stave indikačný panel umývačky riadu (svieti alebo displej v závislosti od modelu) funguje pomalšie (**zapína sa raz za 5 sekúnd**).

## VYBERANIE RIADU

Na konci umývacieho programu počkajte pred vybratím riadu aspoň **20 minút**, aby mohol vychladnúť. Aby ste zabezpečili, že žiadne kvapky vody, ktoré zostali v hornom koši, nemohli kvapkať na riad, ktorý je ešte v spodnom koši, odporúčame vždy **najskôr vyprázdniť spodný kôš**.

# Používateľské pokyny

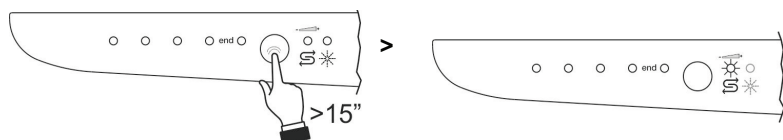
## 4. Prevádzkové pokyny

Po inštalácii umývačky odstráňte držiaky koša a pripravte spotrebič na prevádzku nasledujúcim spôsobom:

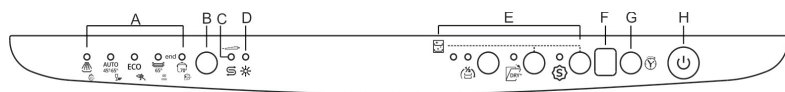
- Regulujte systém zmäkčovania vody;
- Pridajte regeneračnú soľ;
- Pridajte leštidlo a umývací prostriedok.

### 4.1 Nastavenie tvrdosti vody

- Stlačte a podržte tlačidlo voľby programu **(B)**, pokiaľ nezačne blikať indikátor soli **(C)**.
- Indikátor programu **(A)** zobrazuje aktuálne nastavenie.
- Stlačením tlačidla voľby programu **(B)** zvoľte úroveň tvrdosti vody.



Po vykonaní nastavenia alebo zobrazení aktuálneho nastavenia, ak sa niekoľko sekúnd nedotknete tlačidla, umývačka riadu automaticky opustí režim nastavenia a vráti sa do štandardného prevádzkového režimu.



### TABUĽKA TVRDOŠTI VODY

TVRDOŠŤ VODY		NASTAVENIA		
Nemecká stupnica (°dH)	Francúzska stupnica (°dF)			
0 - 6	0 - 11	<b>H0</b>	Všetky indikátory sú zhasnuté (bez soli)	
7 - 10	12 - 18	<b>H1</b>	Svieti jeden indikátor	
11 - 15	19 - 27	<b>H2</b>	Svietia dva indikátory	
16 - 21	28 - 37	<b>H3</b>	Svietia tri indikátory	
22 - 28	38 - 50	<b>H4</b>	Svietia štyri indikátory	
29 - 50	51 - 90	<b>H5</b>	Svieti päť indikátorov	

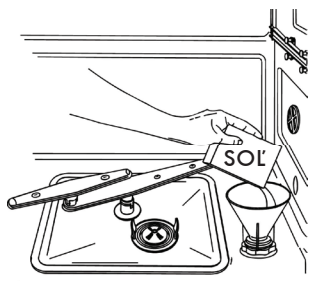
# Používateľské pokyny

Informácie o tvrdosti zásobovanej vody vám poskytne miestna vodárenská spoločnosť. Počiatočné nastavenie: **H3 - 16-21°dH – 28-37°dF**

## 4.2 Doplnenie soli

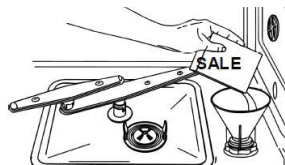


Množstvo vodného kameňa obsiahnutého vo vode (index tvrdosti vody) môže spôsobiť belavé škvrny na suchom riade, ktorý má tendenciu časom zmatnieť. Umývačka riadu je vybavená automatickým zmäkčovacím systémom, ktorý využíva špeciálnu regeneračnú soľ na zníženie tvrdosti vody.



Pri použití vody strednej tvrdosti by sa mal zásobník na regeneračnú soľ doplniť po približne **20 umývacích cykloch**. Zásobník soli pojme približne **1 kg** soli v zrnkách. Niektoré modely sú vybavené optickým indikátorom nedostatku soli. Pri týchto modeloch obsahuje uzáver zásobníka soli zelený plavák, ktorý klesá, keď koncentrácia soli vo vode klesá. Keď už cez priehľadný uzáver nie je vidieť zelený plavák, treba zásobník doplniť regeneračnou soľou. Zásobník je umiestnený v spodnej časti umývačky riadu.

Soľ zabráňuje tvorbe usadenín vodného kameňa.



- Vyberte spodný kôš.
- Odskrutkujte uzáver zásobníka soli otáčaním proti smeru hodinových ručičiek.
- Pri prvom použití umývačky riadu naplňte nádobu litrom vody.
- Nasypťe soľ (približne 1 kg) do nádoby pomocou lievika dodávaného s umývačkou riadu.
- Po dokončení odstráňte všetky zvyšky soli pred spätným naskrutkovaním uzáveru.

Aby systém zmäkčovania vody fungoval bez porúch, spotrebič v pravidelných intervaloch vykonáva regeneračný cyklus systému.

Proces regenerácie pozostáva z niekoľkých etáp. Začína sa na konci posledného oplachovania, po dosiahnutí množstva vody uvedeného v nastavení tvrdosti vody počas umývacieho cyklu a končí sa na začiatku nasledujúceho umývacieho cyklu. Proces regenerácie zvyšuje čas cyklu a spotrebu vody a elektriny. Nižšie je uvedený prehľad spotreby regenerácie zmäkčovacieho systému pomocou programu Eco s nastavením tvrdosti vody H2.

# Používateľské pokyny

Spotreba vody podľa modelu [pozrite si tabuľku programov] (litre)	Početnosť regenerácie (počet cyklov)	Spotreba vody počas regenerácie (litre)		Spotreba energie počas regenerácie (Wh)		Trvanie regeneračného procesu (minúty)	
		Na konci posledného oplachovania	Na začiatku nasledujúceho umývacieho cyklu	Na konci posledného oplachovania	Na začiatku nasledujúceho umývacieho cyklu	Na konci posledného oplachovania	Na začiatku nasledujúceho umývacieho cyklu
7	8	0,2	4 (10x0,4 litra)	0,3	1,2	6	4



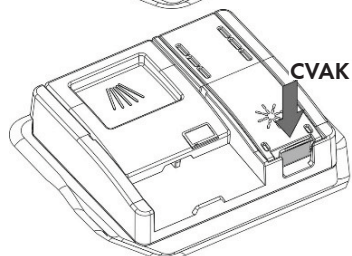
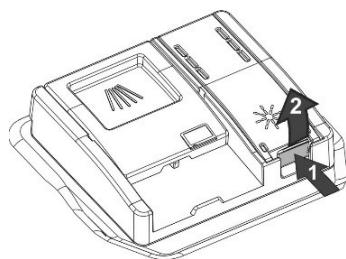
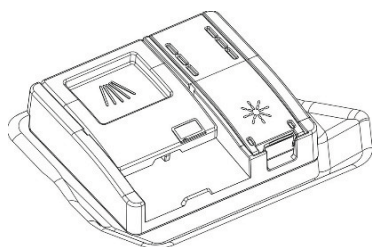
- Pri každom doplnení zásobníka soli skontrolujte, či je **uzáver bezpečne uzavretý**. Zmes vody a čistiaceho prostriedku nesmie nikdy preniknúť do zásobníka soli, pretože by to ohrozilo činnosť regeneračného systému. V tomto prípade dochádza k strate záruky.
- **Používajte iba regeneračnú soľ špeciálne pre domáce umývačky riadu. Nepoužívajte kuchynskú soľ**, pretože obsahuje nerozpustné látky, ktoré by mohli poškodiť systém zmäkčovania vody.
- Po pridaní soli spustite umývací cyklus, aby ste odstránili prebytočnú soľ. Týmto spôsobom bude prebytočný solný roztok okamžite odstránený vodou; dlhodobá prítomnosť slanej vody vo vnútri vaničky môže viesť ku **korózii**.



**Dávajte pozor, aby ste si nepomýlili balenia soli a čistiaceho prostriedku;** pridanie čistiaceho prostriedku do zásobníka soli **poškodí** systém zmäkčovania vody.

## 4.3 Doplnenie leštidla

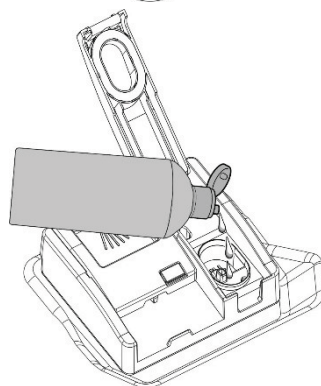
Dávkovacie čistiaceho prostriedku a leštidla sú umiestnené na vnútornej časti dvierok: **dávkováč čistiaceho prostriedku** je vľavo a **dávkováč leštidla** je vpravo.



Leštidlo pomáha riadu rýchlejšie schnúť a zabráňuje tvorbe usadenín vodného kameňa a vzniku škvrín; automaticky sa pridáva do vody počas posledného oplachovacieho cyklu zo zásobníka umiestneného na vnútornej strane dvierok.

Na doplnenie leštidla:

- Otvorte dávkováč stlačením a zdvihnutím jazýčka na kryte.
- Leštidlo opätovne doplňte vtedy, keď sa rozsvieti indikátor doplnenia leštidla.
- Zatvorte kryt, zacvaknutie signalizuje jeho zatvorenie.
- Použite handričku na odstránenie akéhokoľvek rozliateho leštidla, ktoré by mohlo viesť k tvorbe prebytočnej peny.



### NASTAVENIE REŽIMU DÁVKOVANIA LEŠTIDLA

Stlačte a podržte tlačidlo **VOĽBY PROGRAMU (B)** po približne **15 sekundách** začne blikať indikátor soli, podržte ho stlačené, kým nezačne **blikať indikátor leštidla (D)** a **indikátor programu (A)** neukáže aktuálne nastavenie.

Potom niekoľkokrát stlačte tlačidlo **VOĽBY PROGRAMU (B)**, aby ste zvolili požadované dávkovanie podľa nasledujúcej tabuľky:

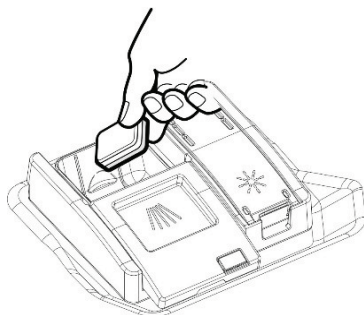
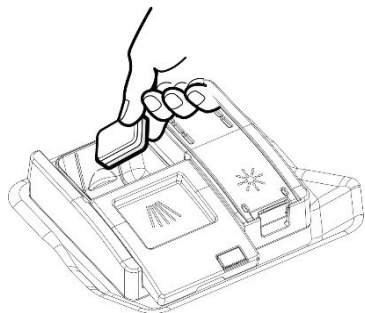
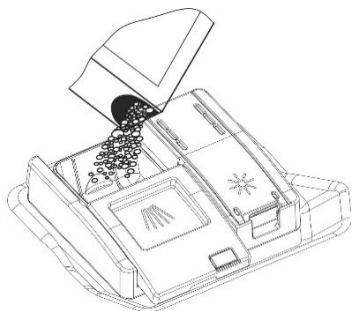
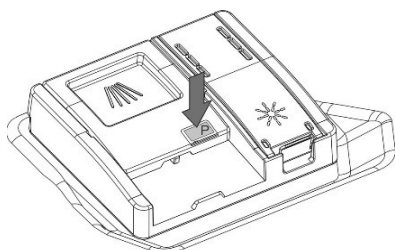


## 4.4 Pridanie čistiaceho prostriedku

- Otvorte kryt dávkovača čistiaceho prostriedku ľahkým stlačením tlačidla **P**.
- Pridajte čistiaci prostriedok alebo tabletu.
- Zatvorte kryt posunutím až na doraz, čo je indikované cvaknutím.

Dávkovač sa automaticky otvorí počas umývacieho cyklu.

Umývaci prostriedok alebo tabletu pridajte len vtedy, ak je dávkovač suchý.



S výnimkou programu **SOAK**, je potrebné pred každým umývacím cyklom pridať potrebné množstvo čistiaceho prostriedku do **dávkovača čistiaceho prostriedku**. Leštidlo by sa naopak malo pridávať len podľa potreby.



- Keď je zvolený program s horúcim predumývaním (pozrite si tabuľku programov), je potrebné do dávkovača vložiť ďalší prací prostriedok.
- Používajte iba čistiace prostriedky špeciálne navrhnuté pre umývačky riadu.
- Balenia čistiacich prostriedkov musia byť uzavreté a skladované na suchom mieste, aby sa zabránilo tvorbe hrudiek, ktoré môžu negatívne ovplyvniť výsledky umývania. Po otvorení balenia čistiacich prostriedkov by ste nemali uchovávať veľmi dlho, inak čistiaci prostriedok stratí svoju účinnosť.

# Používateľské pokyny

- Nepoužívajte čistiace prostriedky na ručné umývanie riadu, pretože môžu ovplyvniť činnosť umývačky riadu.
- Pridajte správne množstvo čistiaceho prostriedku. Nedostatočné množstvo čistiaceho prostriedku vedie k čiastočnému odstráneniu nečistôt z riadu, zatiaľ čo nadmerné množstvo je zbytočné a nezlepšuje výsledky umývania.

Pre ochranu životného prostredia odporúčame používať čistiace prostriedky bez obsahu fosfátov a chlóru.



**Pridanie čistiaceho prostriedku do dávkovača leštidla, dokonca aj v tekutej forme, poškodí umývačku riadu.**

## 4.5 Všeobecné varovania a odporúčania



Pred prvým použitím umývačky riadu sa odporúča prečítať si nasledujúce odporúčania týkajúce sa typov umývaného riadu a jeho vloženia.

Vo všeobecnosti neexistujú žiadne obmedzenia na umývanie domáceho riadu, ale v určitých prípadoch je potrebné vziať do úvahy jeho vlastnosti.

Pred vložením riadu do košov je potrebné:

- Odstrániť hrubé zvyšky jedla: napr. kosti, rybie kosti atď., ktoré môžu upchať filter alebo poškodiť čerpadlo.
- Namočiť všetky hrnce alebo panvice s pripálenými zvyškami jedla na dne, aby ste uľahčili umytie a potom ich vložte do **spodného** koša.

Riad nie je potrebné pred naložením do košov predumývať pod tečúcou vodou, pretože sa tým iba plytvá vodou.

**Správne vloženie riadu pomáha zaistiť optimálne výsledky umývania.**





## VAROVANIE!

- Uistite sa, či je riad bezpečne na svojom mieste, aby sa nemohol prevrátiť alebo brániť otáčaniu ostrekovacích ramien počas umývacieho cyklu.
- Do košov neumiestňujte veľmi malé predmety, pretože by mohli spadnúť a zablokovať ostrekovacie ramená alebo čerpadlo.
- Nádoby, ako sú šálky, misky, poháre a hrnce, by mali byť vždy vložené otvorom smerom nadol a so všetkými dutinami pod uhlom, aby mohla voda odtiecť.
- Riady neukladajte na seba ani ich neumiestňujte tak, aby sa navzájom pokrývali.
- Nekladte poháre veľmi blízko seba, pretože by mohli o seba naraziť a rozbiť sa, alebo by sa na mieste, kde sa dotýkajú, mohli zafarbiť.

**UISTITE SA, či je umývaný riad vhodný do umývačky riadu.**

**Položky, ktoré nie sú vhodné do umývačky riadu:**

- **Drevený riad, hrnce či panvice:** môžu byť poškodené vysokými teplotami umývania.

- **Ručne vyrábané predmety:** tieto sú zriedka vhodné na umývanie v umývačke riadu. Relatívne vysoké teploty vody a použité čistiace prostriedky ich môžu poškodiť.
- **Plastové riady:** teplotvzdorný plastový riad sa musí umývať v hornom koši.
- **Riad a predmety z medi, cínu, zinku alebo mosadze:** majú tendenciu sa zafarbiť.
- **Hliníkový riad:** predmety vyrobené z eloxovaného hliníka môžu stratiť svoju farbu.
- **Strieborný riad:** strieborné predmety sa môžu zafarbiť.
- **Sklo a krištál:** vo všeobecnosti možno sklenené a krištálové predmety umývať v umývačke riadu. Niektoré typy skla a krištálu však môžu po mnohých umývaniach zmatnieť a stratiť svoju čírosť. Preto pre tieto položky odporúčame použiť najmenej agresívny dostupný program.
- **Zdobené predmety:** dekorované predmety dostupné na trhu vo všeobecnosti znesú umývanie v umývačke riadu, hoci farby môžu po mnohých umytiach vyblednúť. Ak máte pochybnosti o stálosti farieb, odporúča sa umývať len niekoľko kusov naraz po dobu približne jedného mesiaca.

## 4.6 Použitie košov

Umývačka riadu má kapacitu 12 alebo 13 súprav v závislosti od modelu (pozrite si energetický štítok).

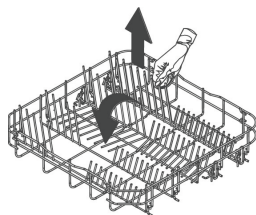
### SPODNÝ KÔŠ

Na spodný kôš pôsobí celá sila spodného ostrekovacieho ramena a preto by sa mal používať na „najtvrdšie“ kusy riadu s väčším stupňom znečistenia.

Všetky typy a kombinácie naplnení sú povolené za predpokladu, že riady, hrnce a panvice sú usporiadané tak, aby všetky znečistené povrchy boli vystavené prúdom vody zospodu.



**S pevnými podperami**

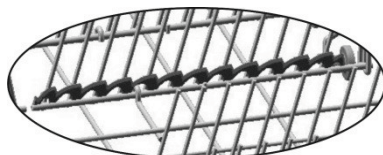
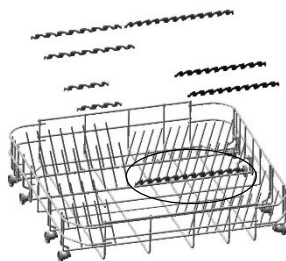


**S výklopnými podperami**

Aby sa čo najlepšie využil priestor vo vnútri koša pri vkladaní veľkých predmetov, niektoré modely sú vybavené výklopnými podperami pre tanieru v 2 alebo 4 sekciách.

## VLOŽKY DO SPODNÉHO KÔŠA

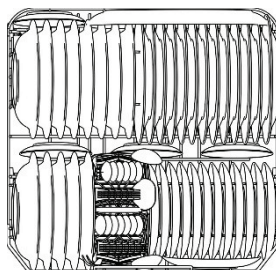
Niektoré modely sú vybavené vložkami spodného koša, ktoré zlepšujú sušenie riadu. Vložky sa dodávajú vo vrecku s príslušenstvom; ak ich chcete použiť, jednoducho ich vložte na miesto podľa obrázka.



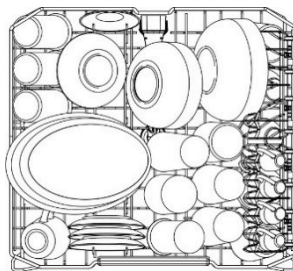
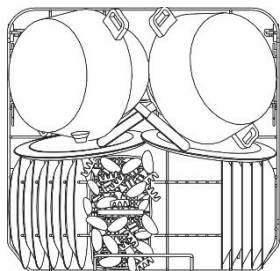
## PLNENIE SPODNÉHO KÔŠA

Ploché tanieru, polievkové tanieru, dezertné a servírovacie misky vložte opatrne a umiestnite ich vertikálne. Hrnce, panvice a ich pokrievky musia byť vložené hore dnom. Pri vkladaní polievkových tanierov a dezertných misiek, nechajte medzi nimi medzeru.

### Príklady naplnenia:



# Používateľské pokyny



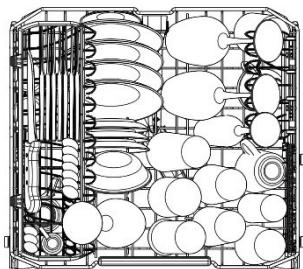
## HORNÝ KÔŠ

Horný kôš by mal byť naplnený malými alebo stredne veľkými predmetmi, ako sú poháre, malé tanieriky a podšálky, šálky na čaj alebo kávu, plytké misky a ľahké predmety. Ak sa horný kôš používa v najspodnejšej polohe, možno doň naložiť aj servírovací riad, ak je len mierne znečistený.

## PLNENIE HORNÉHO KOŠA

Taniere vkladajte smerom dopredu; šálky, misky atď. musia byť vždy otočené smerom nadol. Ľavá strana koša môže byť naplnená šálkami a pohármi na dvoch úrovniach. V strednej časti možno taniere a podšálky vkladat' vertikálne do poskytnutých podpier.

## Príklady naplnenia:



## KÔŠ NA PRÍBORY (len pri niektorých modeloch)

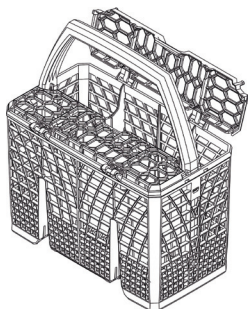
Kôš je vhodný na všetky typy príborov, okrem dlhých kusov, ktoré môžu **prekážať** hornému ostrekovaciemu ramenu. Príbory by mali byť usporiadané v priestoroch v horných košoch, aby voda mohla efektívne prechádzať medzi predmetmi.

**Vidličky a lyžice** by mali byť umiestnené tak, aby **rukoväť smerovala nadol**, pričom dávajte pozor, aby ste sa nezranili o hroty vidličiek.

**Nože** by mali byť umiestnené v držiaku v hornom koši alebo v zásuvke na príbor, ak je k dispozícii (v závislosti od modelu), v opačnom prípade ich umiestnite **rúčkami nahor**.

Naberačky, varešky a kuchynské nože môžete umiestniť do horného koša, **pričom dbajte na to, aby čepele nožov nevychýnili z koša**. Horné koše sa dajú otvoriť, aby ste mohli vložiť napríklad malé predmety.

## Používateľské pokyny



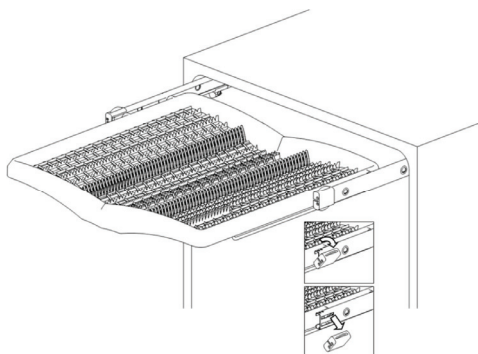
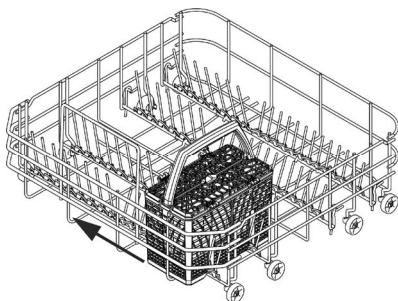
Kôš na príbory sa posúva po umývačke riadu a možno ho umiestniť do ľubovoľnej polohy, aby sa umožnilo optimálne využitie priestoru v spodnom koši.

### HORNÝ KÔŠ NA PRÍBORY (len pri niektorých modeloch)

Kôš je určený na uloženie príborov umiestnených na určených miestach a dlhého kuchynského náradia umiestneného pozdĺžne.

Systém vyťahovania „zásuviek“ uľahčuje plnenie koša, ale možno ho taktiež úplne vybrať z posuvných kolajničiek odstránením držiakov (ako je znázornené tu).

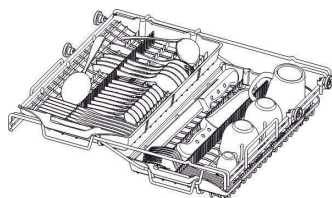
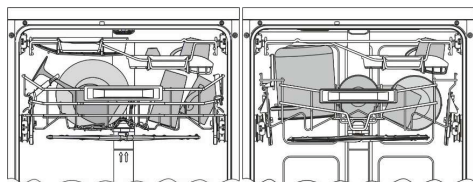
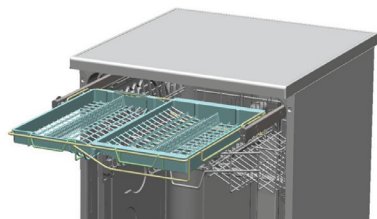
Pri vrátení držiakov na svoje miesto budte veľmi opatrní, aby ste sa uistili, či kôš náhodne nevypadne z kolajničiek.



# Používateľské pokyny

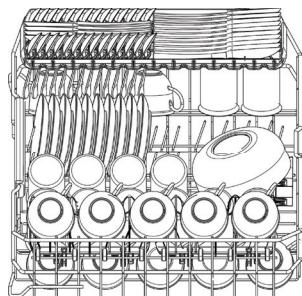
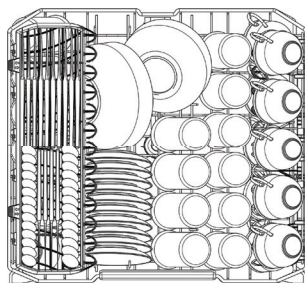
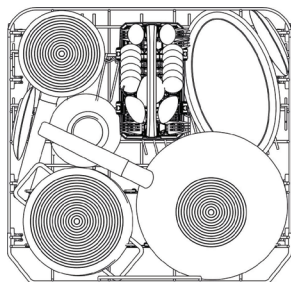
## HORNÝ KÔŠ NA PRÍBORY FLEXI DUO (len pri niektorých modeloch)

Skladá sa z **dvoch nezávislých** posuvných, výsuvných priehradiek na jednoduchšie vkladanie/vykládanie príborov. Možné sú rôzne systémy naplnenia a konfigurácie. Napríklad **čajové šálky** je možné vložiť, keď je **pravý** držiak nastavený v **spodnej polohe**, zatiaľ čo ľavý držiak alebo oboje je možné vybrať, aby sa umožnilo vloženie **veľkých nádob** do **horného koša**.



## PRÍKLADY NAPLENIA PRI INTENZÍVOM ZNEČISTENÍ

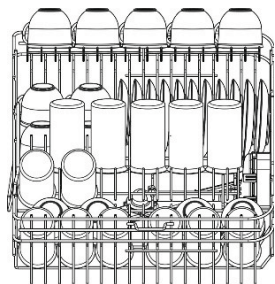
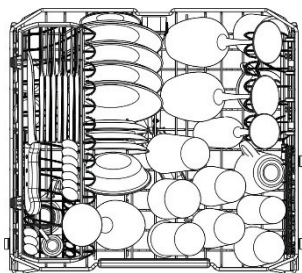
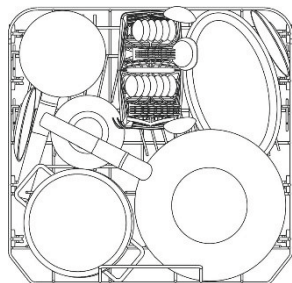
12 štandardných súprav riadu



Ak sú vložky spodného koša sklopné, mali by byť položené naplocho, aby sa uľahčilo plnenie koša.

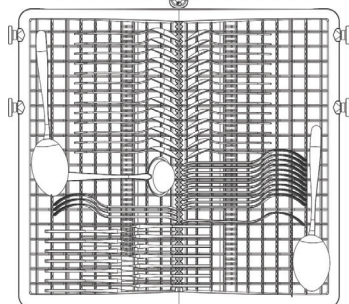
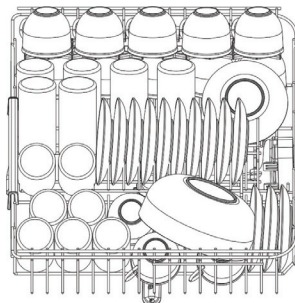
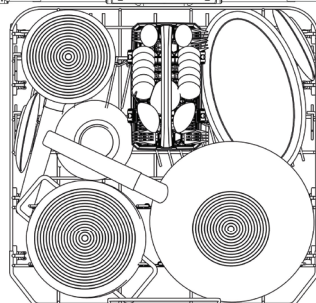
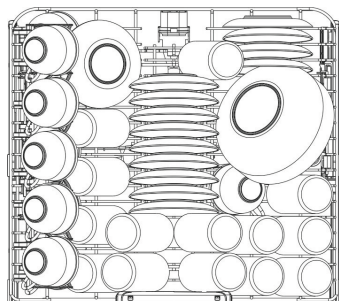
# Používateľské pokyny

## 13 štandardných súprav riadu



**Ak sú vložky spodného koša sklopné, mali by byť položené naplocho, aby sa uľahčilo plnenie koša.**

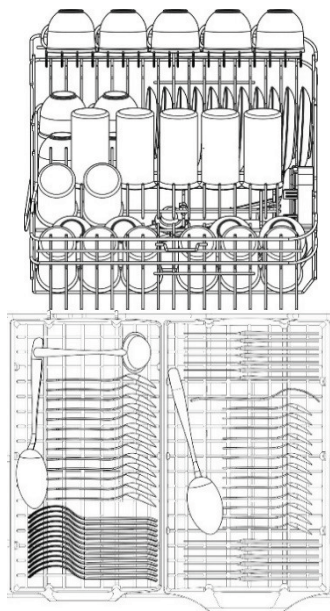
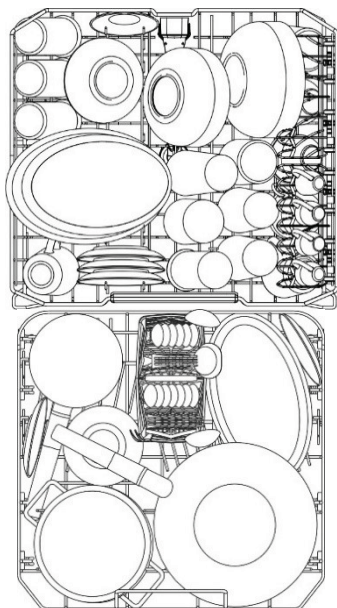
## 13 štandardných súprav riadu HORNÝ KÔŠ NA PRÍBORY (len pri niektorých modeloch)



## Používateľské pokyny

Ak sú vložky spodného koša sklopné, mali by byť položené naplocho, aby sa uľahčilo plnenie koša.

13 štandardných súprav riadu  
HORNÝ KÔŠ NA PRÍBORY FLEXI  
DUO (len pri niektorých modeloch)



Ak sú vložky spodného koša sklopné, mali by byť položené naplocho, aby sa uľahčilo plnenie koša.

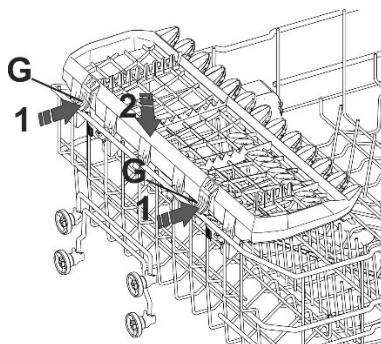
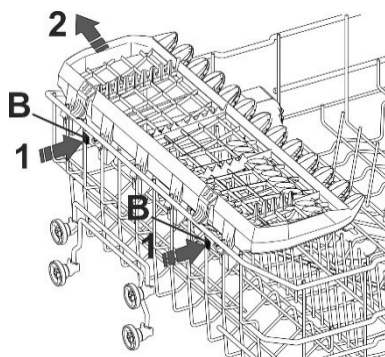
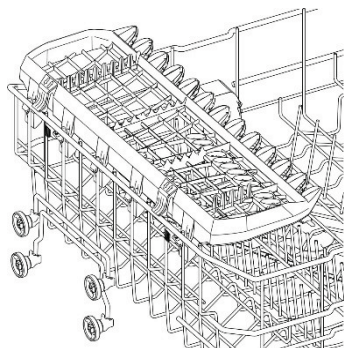
# Používateľské pokyny

## VYBAVENIE HORNÉHO KOŠA (v závislosti od modelu)

### Kôš na príbory

Na nože, lyžice (čajové a dezertné) a dlhé predmety. Konce sú určené na uchytienie pohárov s dlhými stopkami.

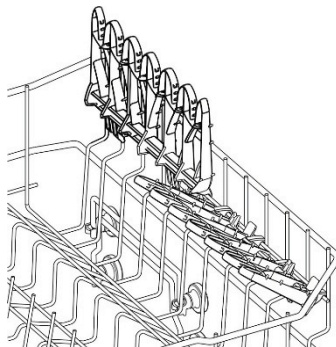
- Dá sa vybrať súčasným stlačením a potlačením uvoľňovacích páčok (**B**).
- Ak je horný kôš v najvyššej polohe, musíte ho spustiť. Súčasne stlačte západky (**G**).



### Sklopné držiaky

Na hrnčeky, šálky a dlhé predmety.

Konce sú určené na uchytienie pohárov s dlhými stopkami. Keď sa nepoužívajú, dajú sa posunúť do zvislej polohy (kým nezačujete cvaknutie).

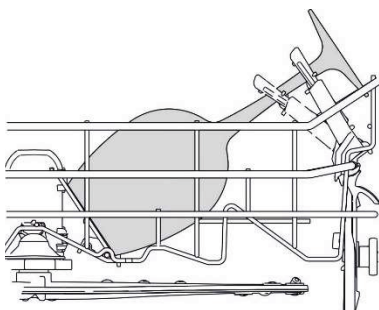
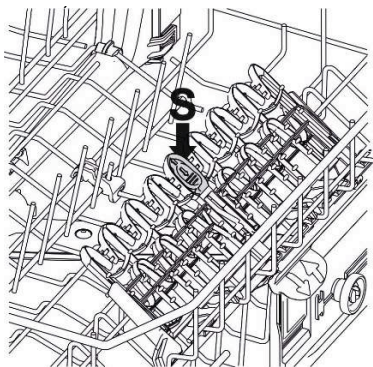




## Police s rozťahnutelnými držiakmi

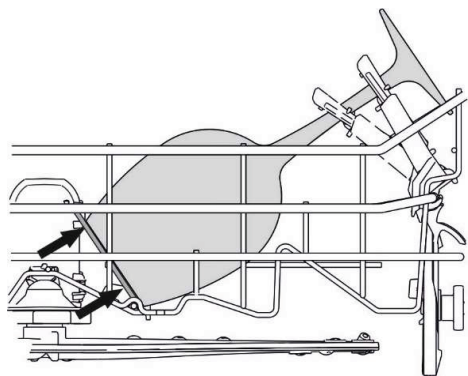
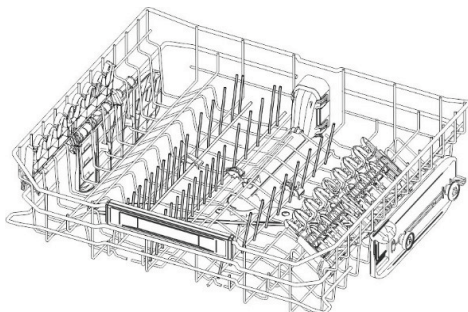
Na malé predmety, hrnčeky a šálky. Môžu byť použité buď zatvorené alebo otvorené (potiahnite hornú, posuvnú časť). Ak ich chcete zatvoriť, stlačte uvoľňovací prvok (S) a posuňte ich smerom nadol.

Konce sú určené na uchytenie pohárov s dlhými stopkami (aj keď sú zatvorené). Keď sa nepoužívajú, možno ich posunúť do zvislej polohy (kým nezačujete cvaknutie).



## Sklopné hroty

Tieto môžu byť zaistené vo zvislej polohe, spočívajúce na dne koša, ak sa nepoužívajú, alebo podľa potreby umiestnené v strednej polohe. Jediný hrot na pravej strane je ideálny na podopretie pohárov s dlhou stopkou.



# Používateľské pokyny

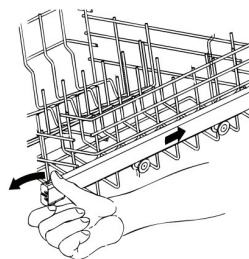
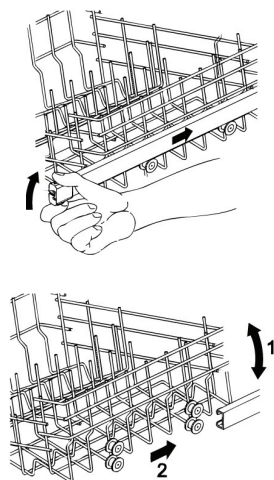
## NASTAVENIE HORNÉHO KOŠA

Výšku horného koša je možné nastaviť tak, aby bolo možné do spodného koša umiestniť veľké riady alebo panvice. Postup nastavenia môže byť typu A alebo B, v závislosti od zakúpeného modelu umývačky riadu.

**Verzia A: vysunutie** s nastavením v dvoch polohách.

- Vytiahnite obe vodiace drážky koša.
- Odstráňte zarážky, najskôr ich uvoľnite, ako je znázornené na obrázku.
- Vytiahnite kôš.
- Nasadte horný alebo spodný pár koliesok do vodiacich drážok, v závislosti od požadovaného nastavenia;
- Vráťte zarážky do pôvodnej polohy.

Ľavá a pravá strana koša **musí byť vždy nastavená v rovnakej výške.**

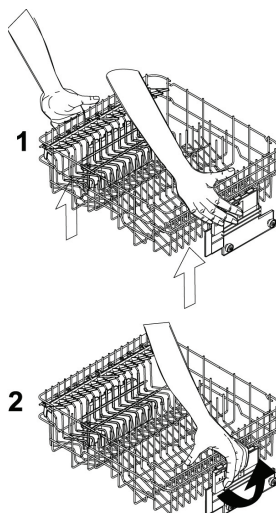


**Verzia B:** s nastavením v troch polohách na oboch stranách.

Bočné strany koša **musia byť vždy nastavené v rovnakej výške.**

- Zdvihnite kôš potiahnutím za horný okraj **(1)** k prvej alebo druhej západke v závislosti od požadovanej výšky.
- Ak chcete kôš znížiť, najskôr ho uvoľnite potiahnutím uvoľňovacej páčky **(2)**.

Nastavenie je možné aj s naplneným košom, ale v tomto prípade pri spúšťaní koša ho treba držať pevne jednou rukou, aby nedošlo k nárazu riadu.



## 5. Čistenie a údržba



**Pred vykonaním akejkoľvek práce vždy odpojte spotrebič od elektrickej siete alebo vypnite omnipolárny istič.**

### 5.1 Všeobecné varovania a odporúčania

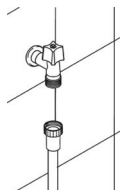
#### Vyhňte sa používaniu kyselinových alebo abrazívnych čistiacich prostriedkov.

Vonkajšie povrchy a obloženie dvierok umývačky pravidelne čistite mäkkou handričkou navlhčenou vo vode alebo bežným čistiacim prostriedkom vhodným na lakované povrchy. Tesnenia dvierok očistite vlhkou špongiou.

Pravidelne (raz alebo dvakrát ročne) sa odporúča vyčistiť tesnenia vaničky mäkkou handričkou a vodou, aby sa odstránili všetky usadeniny.

Ak umývačku používate každý deň, odporúčame čistiť vnútorný priestor a vodný okruh každý mesiac pomocou prípravku, ktorý je špecifický pre domáce umývačky riadu.

#### ČISTENIE FILTRA PRÍVODU VODY

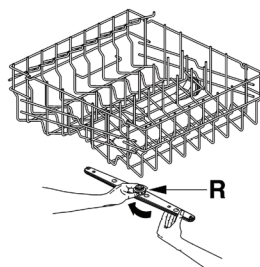


Filter prívodu vody umiestnený na výstupe z vodovodného uzáveru je potrebné pravidelne čistiť. Zatvorte uzáver prívodu vody, odskrutkujte hadicu na prívod vody a uistite sa, či filter na vstupe do hadice nie je znečistený alebo upchatý (filter sa nedá z hadice vybrať). Nečistoty odstráňte vlhkou handričkou alebo nekovovou kefkou. Naskrutkujte hadicu späť. Odporúčame vám ho skontrolovať a vyčistiť, ak je to potrebné, aspoň jedenkrát ročne.

#### ČISTENIE OSTREKOVACÍCH RAMIEN

Ostrekovacie ramená sa dajú ľahko vybrať pre pravidelné čistenie trysiek, aby sa zabránilo možnému upchatiu. Umyte ich pod tečúcou vodou a opatrne ich vráťte na svoje miesta, **pričom skontrolujte, či ich otáčavému pohybu nič nebráni.**

Ak chcete vybrať **horné** ostrekovacie rameno, odskrutkujte poistný krúžok **R**.

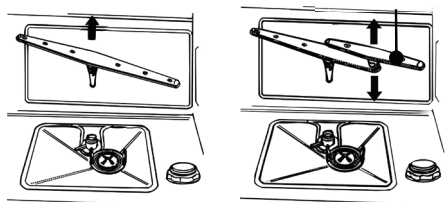


- Ak chcete vybrať **spodné** ostrekovacie rameno, jednoducho ho zdvihnite a potiahnite za jeho stredovú časť.

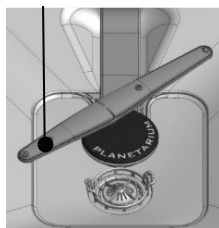
# Používateľské pokyny

- Ak chcete vybrať zostavu **orbitálneho** ostrekovacieho ramena, uchopte dlhšie rameno a potiahnite orbitálnu jednotku smerom nahor. Umyte ramená pod prúdom tečúcej vody a opatrne ich vráťte na svoje miesto. **Po opätovnom zložení skontrolujte, či sa ostrekovacie ramená voľne otáčajú.** V opačnom prípade skontrolujte, či boli správne nainštalované.
- Ak chcete vybrať a vyčistiť **planetárny** rozstrekovač, postupujte podľa poskytnutých pokynov.

## ORBITÁLNE RAMENO

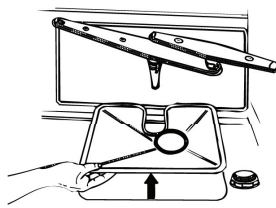
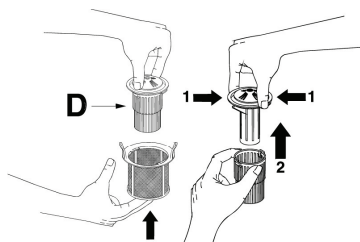


## PLANETÁRNY ROZSTREKVAČ



## ČISTENIE FILTRAČNEJ JEDNOTKY

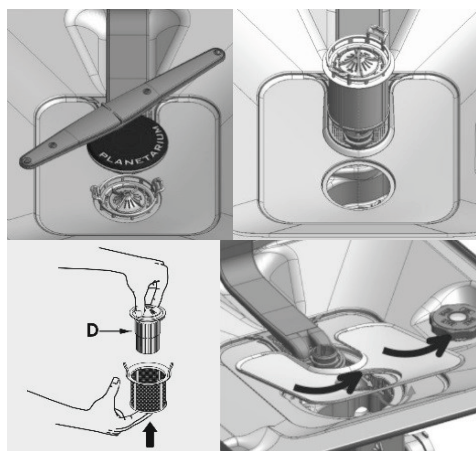
- Odporúča sa pravidelne kontrolovať stredový filter **C** a v prípade potreby ho vyčistiť. Ak chcete filter vybrať, uchopte úchytky, otočte ich proti smeru hodinových ručičiek a zdvihnite nahor;
- Zatláčte na stredový filter **D** zo spodnej strany, aby ste ho vybrali z mikrofiltra;
- Oddelte dve časti, ktoré tvoria plastový filter, stlačením telesa filtra v zóne znázornenej šípkami;
- Vyberte stredový filter zdvihnutím nahor.



# Používateľské pokyny

## ČISTENIE FILTRAČNEJ JEDNOTKY (modely s planetárnym rozstrekovačom)

- Odporúča sa pravidelne kontrolovať stredový filter a v prípade potreby ho vyčistiť.
- Vyberte planetárny rozstrekovač postupujte podľa poskytnutých pokynov.
- Zatlačte na stredový filter **D** zo spodnej strany, aby ste ho vybrali z mikrofiltra:
- Oddelte dve časti, ktoré tvoria plastový filter, stlačením telesa filtra v zóne znázornenej šípkami;
- Vyberte stredový filter zdvihnutím nahor.



## VŠEOBECNÉ VAROVANIA A ODPORÚČANIA PRE SPRÁVNÚ ÚDRŽBU:

- Filtre by sa mali čistiť **pod tečúcou vodou** pomocou tvrdej kefy.
- **Pri vyberaní filtra** dbajte na to, aby na ňom nezostali zvyšky jedla. Ak nejaké zvyšky spadnú do umývacej jamky, môžu zablockovať hydraulické komponenty alebo upchať trysky ostrekovačích ramien.
- Je nevyhnutné **dôkladne vyčistiť filtre** podľa vyššie uvedených pokynov: umývačka riadu nemôže fungovať, ak sú filtre zanesené.
- **Opatrne vráťte** filtre na svoje miesta, aby ste predišli poškodeniu umývacieho čerpadla.

# Používateľské pokyny

## 6. Riešenie problémov. Čo robiť ak...

<b>Problém</b>	<b>Možná príčina</b>	<b>Riešenie</b>
Indikátor doplnenia soli sa nerozsvieti	Soli je stále dostatok	Skontrolujte hladinu naplnenia
Indikátor doplnenia leštidla sa nerozsvieti	Leštiaceho prostriedku je stále dostatok	Skontrolujte hladinu naplnenia
Voda sa zhromažďuje na dne umývačky riadu	Prívodná hadica vody je zalomená alebo stlačená	Skontrolujte hadicu
	Odtokový sifón je upchatý	Uistite sa, či sifón nie je upchatý alebo čiastočne upchatý
	Filtračná jednotka je upchatá	Vyčistite filtre podľa pokynov v návode
Príbor nie je suchý	Voda zachytená v lyžiciach alebo naberačkách	Príbory (napríklad servírovacie lyžice) v zásuvke na príbory (ak je k dispozícii), na dne košíka alebo na bočných sklopných držiakoch musia byť usporiadané tak, aby ich dna smerovali nadol.
Zvyšky čaju alebo rúžu na riade	Teplota umývania je veľmi nízka	Skontrolujte hladinu naplnenia
	Čistiaci prostriedok je nedostatočný alebo nevhodný	Skontrolujte hladinu naplnenia
	Nesprávne usporiadané príbory v koši na príbory	Nekladte príbory na seba a nedovoľte, aby sa navzájom dotýkali
Vnútro umývačky riadu je mokré	Kondenzácia vlhkosti	Spotrebič nie je chybný, je normálne, že sa na vnútorných stenách kondenzuje voda
Zmena farby plastových častí vo vnútornom priestore umývačky	Farba plastových častí vo vnútri umývačky môže používaním vyblednúť	Je to normálne a nemá to vplyv na účinnosť umývačky riadu

## Používateľské pokyny

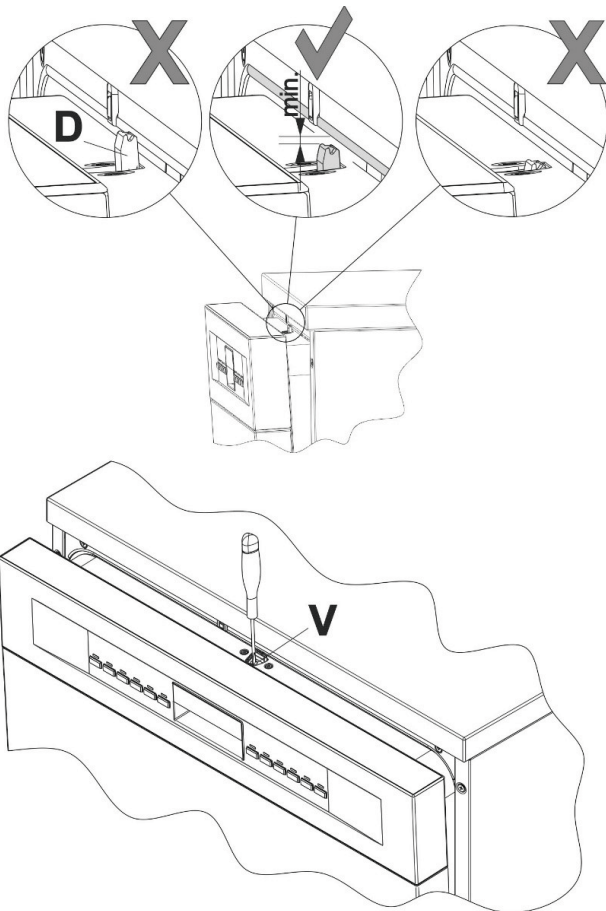
Svieti indikátor doplnenia soli a/leštidla	Žiadna soľ	Doplňte soľ
	Žiadne leštidlo	Doplňte leštidlo
Zvyšky čistiaceho prostriedku na riade alebo riad nie je dokonale čistý	Riad bráni úplnému otvoreniu krytu dávkovača čistiaceho prostriedku	Riad by nemal vyčnievať z koša
	Kryt dávkovača čistiaceho prostriedku je zablokovaný tabletou	Tableta by mala byť vložená priečne, nie vertikálne
	Tablety používané v krátkom programe; čistiaci prostriedok sa nestihne rozpustiť	Použite práškový prací prostriedok alebo intenzívnejší program
	Čistiaci prostriedok skladovaný v otvorenej škatuli vo vlhkom prostredí. Stratil svoju účinnosť, zostarol alebo sa stal hrudkovitým	Vymeňte čistiaci prostriedok
	Nesprávne usporiadaný riad	Voda nemôže správne pretiecť, ak je riad nesprávne usporiadaný. Pri usporiadaní riadu buďte opatrní.
Stopy hrdze na príboroch	Príbory nie sú odolné voči oxidácii. Tej podliehajú najmä čepele nožov.	Používajte iba nerezové príbory.
	Príbory zoxiduujú, aj keď ich umyjete spolu s inými predmetmi, ktoré podliehajú oxidácii (rúčky hrncov, poškodené nože atď.)	Vyhňte sa umývaniu častí, ktoré môžu zoxidovať
	Veľmi veľa soli v umývacej vode	Správne utiahnite uzáver nádoby na zmäkčovanie vody

# Používateľské pokyny

Umývačka riadu sa nespustí

Dvierka sa nezatvárajú

Skontrolujte polohu západky zámku dverí (**D**). V prípade potreby ho zdvihnite nastavením plastovej skrutky (**V**) vedľa západky



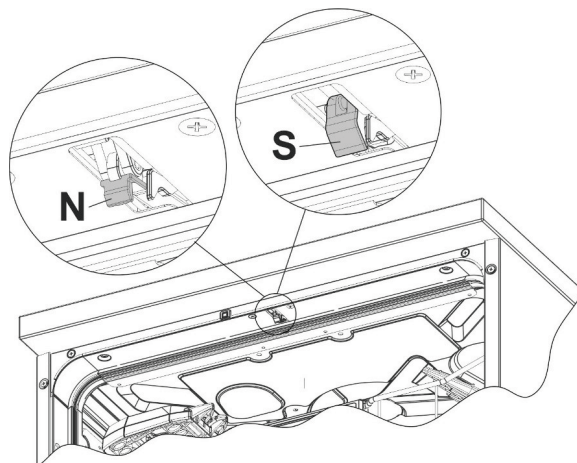
Dvierka sa nezatvárajú

Skontrolujte stav západky zámku dverí:  
- ak sa nespustila (N),  
dvierka sa normálne otvoria a zatvoria



## Používateľské pokyny

- ak sa spustila (S), zatvorte dverka silou (bez buchnutia), kým sa znova neaktivujú; potom dverka otvorte a zatvorte



Dverka sa nezatvárajú správne	Uistite sa, či v zatváraní nebránia žiadne prekážky (napríklad predmety vyčnievajúce z košov)
Porucha	Kontaktujte servisné stredisko
Žiadne napájanie	Skontrolujte napájanie Skontrolujte napájací kábel
Nie je jasné, či ostrekovacie ramená fungujú	Ostrekovacie ramená sa začnú otáčať približne 5 minút po spustení umývačky riadu. Počas umývacieho cyklu je to normálne.
Nenaberá sa žiadna voda	Uistite sa, že je otvorený vodovodný uzáver

## Používateľské pokyny

Riad nie je suchý	Žiadne leštidlo	Doplňte leštidlo
	Bol použitý program, ktorý nezahŕňa konečný cyklus sušenia	Pozrite si tabuľku programov
	Voda v riadoch alebo panviciach	Pri vkladaní riadu do umývačky dbajte na to, aby ste riad a panvice umiestnili šikmo
	Riad bol vybratý veľmi skoro	Po skončení programu počkajte aspoň 20 minút
	Používanie ekologických leštidiel	Ekologické výrobky môžu byť menej účinné ako tradičné výrobky
	Plastové riady	Plast má nižšiu tepelnú akumulačnú schopnosť a preto sa horšie suší
	Použitý kombinovaný čistiaci prostriedok neprináša dobré výsledky sušenia	Použite iný kombinovaný čistiaci prostriedok. Používanie tradičných leštidiel zlepšuje sušenie.
Zakalenie skleneného riadu	Sklo nie je vhodné do umývačky riadu	Používajte iba sklenený riad, ktorý je vhodný do umývačky riadu. Skontrolujte nastavenie zmäkčovača vody (v prípade potreby znížte). Na ochranu skla používajte čistiaci prostriedok, ktorý obsahuje prísady

## Používateľské pokyny

Odstrániteľné šmuhy na pohároch, kovových predmetoch a príboroch	Veľmi veľa leštidla	Znížte množstvo leštidla
	Žiadne leštidlo alebo veľmi nízke nastavenie	Doplňte leštidlo alebo zvýšte prívod
	Čistiaci prostriedok nie je veľmi účinný	Balíčky čistiacieho prostriedku by sa nemali uchovávať otvorené veľmi dlho. Čistiaci prostriedok stráca účinnosť
Zvyšky jedla na riade	Riad je veľmi blízko pri sebe, koše sú veľmi plné	Medzi riadom musí byť vždy dostatok priestoru, aby mohli prúdy vody prechádzať. Vyhnite sa kontaktným bodom
	Ostrekovacie ramená sa neotáčajú	Dávajte pozor, aby ste nebránili otáčaniu ostrekovacích ramien pri plnení umývačky riadu
	Upchaté trysky ostrekovacích ramien	Vyčistite ostrekovacie ramená podľa pokynov v návode
	Znečistené filtre	Vyčistite filtre podľa pokynov v návode
	Filtre sú vložené nesprávne alebo nie sú upevnené na svojom mieste	Skontrolujte a opravte
	Umývací program nevhodný pre typ znečistenia	Nájdite vhodný umývací program v tabuľke programov
	Kombinovaný prací prostriedok používaný pri programoch, ktoré sú veľmi krátke	Použite práškový čistiaci prostriedok alebo intenzívnejší program
	Nedostatok čistiacieho prostriedku (ak používate práškový čistiaci prostriedok)	Zvýšte množstvo použitého čistiacieho prostriedku
	Horný kôš nie je vodorovne	Ľavá a pravá strana horného koša musia byť na rovnakej úrovni

## Používateľské pokyny

Biely film vo vnútornom priestore alebo na dvierkach spotrebiča	Látky obsiahnuté v čistiacom prostriedku sa usadili	Použite čistič umývačky riadu
		Umyte spotrebič ručne
		Zmeňte čistiaci prostriedok
	Nesprávne nastavenie tvrdosti vody (veľmi nízka alebo veľmi vysoká)	Upravte nastavenie zmäkčovača vody
		Zmeňte čistiaci prostriedok
	Uzáver nádoby na soľ nie je dotiahnutý (solný roztok zmiešaný s vodou na umývanie)	Správne utiahnite uzáver zásobníka soli
	Kombinovaný čistiaci prostriedok alebo bio/eko čistiaci prostriedok nie je príliš účinný	Nastavte systém zmäkčovania vody
		Používajte samostatné produkty



Ak problém pretrváva aj po vykonaní vyššie uvedených pokynov na riešenie problémov, zavolajte do najbližšieho servisného strediska strediska.

**VAROVANIE: Na akékoľvek operácie vykonané na spotrebiči neoprávnenými osobami sa nevzťahuje záruka a hradí ich používateľ.**

# Používateľské pokyny

## 7. Odstránenie možných problémov

Umývačka riadu je schopná signalizovať množstvo porúch súčasným rozsvietením niekoľkých indikátorov s nasledujúcim významom:

PORUCHA					POPIS	
E1						<b>Porucha systému Acquastop</b> Aktivoval sa systém proti zatopeniu (len pre príslušné modely). Systém sa vypne v prípade úniku vody. Kontaktujte popredajný servis.
E2						<b>Úroveň bezpečnosti</b> Systém, ktorý obmedzuje hladinu vody v umývačke riadu, sa spustil. Prerušte program a vypnite umývačku riadu. Umývačku znova zapnite, znova naprogramujte a spustite umývací cyklus. Ak problém pretrváva, kontaktujte servisné stredisko.
E3						<b>Porucha ohrevu vody</b> Voda sa nezohrieva alebo parametre ohrevu nie sú správne. Opakujte umývací program; ak problém pretrváva, kontaktujte servisné stredisko.
E4						<b>Porucha monitorovania teploty vody</b> Prerušte program a vypnite umývačku riadu. Umývačku znova zapnite, znova naprogramujte a spustite umývací cyklus. Ak problém pretrváva, kontaktujte servisné stredisko.
E5						<b>Porucha prívodu vody</b> Do spotrebiča nenateká voda alebo to spotrebič nerobí správne. Skontrolujte, či sú pripojenia vody správne, či je kohútik prívodu vody otvorený a filter nie je zanesený. Ak problém pretrváva, kontaktujte servisné stredisko.
E6						<b>Porucha odčerpávania vody</b> Spotrebič neodčerpáva vodu alebo ju neodčerpáva správne. Skontrolujte, či odtoková hadica nie je zalomená alebo stlačená a či sifón a filter nie sú zanesené. Ak problém pretrváva, kontaktujte servisné stredisko.

# Používateľské pokyny

PORUCHA					POPIS	
<b>E7</b>	☀	☀	☀	○	●	<b>Porucha regulátora prietoku turbíny</b> (len pre príslušné modely) Spotrebič nedokáže presne „odmerať“ množstvo napustenej vody. Prerušite program a vypnite umývačku riadu. Umývačku znova zapnite, znova naprogramujte a spustíte umývací cyklus. Ak problém pretrváva, kontaktujte servisné stredisko.
<b>E8</b>	○	○	○	☀	●	<b>Porucha alternatívneho umývacieho systému</b> Prerušite program a vypnite umývačku riadu. Umývačku znova zapnite, znova naprogramujte a spustíte umývací cyklus. Ak problém pretrváva, kontaktujte servisné stredisko.
<b>E9</b>	☀	○	○	☀	●	<b>Porucha systému prívodu vody</b> Kontaktujte servisné stredisko.
<b>E11</b>	☀	☀	○	☀	●	Čerpadlo umývacieho motora nefunguje

○ **Nesvieti**

● **Svieti**

☀ **Bliká**

Ak sa vyskytne porucha, umývačka zastaví aktuálny program a signalizuje poruchu.

- Poruchy **E1, E2, E3, E4, E8** a **E9** okamžite prerušia aktuálny program.
- Poruchy **E5, E6** prerušia prebiehajúci program po vyriešení príčiny, obnovia vykonanie programu.
- Porucha **E7** sa zobrazí na konci cyklu, ktorý je aj tak ukončený, pretože nemá vplyv na prevádzku umývačky riadu.
- **E11**: Kontaktujte servisné stredisko.

Na „resetovanie“ alarmu je potrebné:

- Otvorte a zatvorte dverka alebo vypnite a zapnite spotrebič. V tomto bode je možné umývačku znova naprogramovať.



Ak porucha pretrváva, kontaktujte autorizované servisné stredisko.

# Informačný list

DELEGOVANÉ NARIADENIE KOMISIE (EÚ) 2019/2017



**Názov alebo ochranná známka výrobcu:** SMEG

**Adresa výrobcu:** Via Leonardo da Vinci, 4 42016 Guastalla (RE) - Taliansko

**Identifikačná značka modelu:** STFAB

## Všeobecné parametre výrobku:

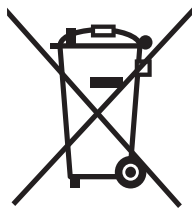
Parameter	Hodnota	Parameter	Hodnota	
Menovitá kapacita (ks)	13	Rozmery v cm	Výška	82
			Šírka	60
			Hĺbka	59
EEl	37,9	Trieda energetickej účinnosti	B	
Index účinnosti čistenia	1,125	Index účinnosti sušenia	1,065	
Spotreba energie v kWh (na cyklus) na základe eko programu s použitím studenej vody. Skutočná spotreba energie bude závisieť od spôsobu používania spotrebiča.	0,634	Spotreba vody v litroch (na cyklus) na základe programu Eco. Skutočná spotreba vody bude závisieť od spôsobu používania spotrebiča a od tvrdosti vody.	9,0	
Dĺžka trvania programu (h:min)	4:25	Typ	vstavaný spotrebič	
Akustický zvuk emisie hluku	44	Trieda akustických emisií hluku	B	
Režim vypnutia (W) (ak je k dispozícii)	0,50	Pohotovostný režim (W) (ak je k dispozícii)	0,50	
Odložený štart (W) (ak je k dispozícii)	2,00	Pohotovostný režim v sieti (W) (ak je k dispozícii)	—	

**Minimálne trvanie záruky, ktorú ponúka výrobca:** 24 mesiacov

## Doplňujúce informácie:

**Webový odkaz na webovú stránku dodávateľa, kde sa nachádzajú informácie v bode 6 prílohy II k nariadeniu Komisie (EÚ) 2019/2022 (I) b):** <https://www.smeg.com/services/customer-service>

# Informácie o likvidácii opotrebovaného elektrického zariadenia (súkromné domácnosti)



Tento symbol na produktoch a/alebo na priložených dokumentoch znamená, že sa pri likvidácii nesmú elektrické a elektronické zariadenia miešať so všeobecným domácim odpadom.

V záujme správneho obhospodarovania, obnovy a recyklácie odveďte, prosím, tieto produkty na určené zberné miesta, kde budú prijaté bez poplatku.

V niektorých krajinách je možné tieto produkty vrátiť priamo miestnemu maloobchodu v prípade, ak si objednáte podobný nový výrobok.

Správna likvidácia týchto produktov pomôže ušetriť hodnotné zdroje a zabrániť možným negatívnym vplyvom na ľudské zdravie a prostredie, ktoré môžu inak vzniknúť v dôsledku nesprávneho zaobchádzania s odpadom. Bližšie informácie o najbližšom zbernom mieste získate na miestnom úrade.

V prípade nesprávnej likvidácie odpadu môžu byť uplatnené pokuty v súlade s platnou legislatívou.

## Pre právnické osoby v Európskej únii

Ak potrebujete zlikvidovať opotrebované elektrické a elektronické zariadenia, bližšie informácie získate od svojho miestneho predajcu alebo dodávateľa.

## Informácie o likvidácii v krajinách mimo Európskej únie

Tento symbol je platný len v Európskej únii.

Ak si želáte zlikvidovať toto zariadenie, obráťte sa na miestny úrad alebo predajcu a poinformujte sa o správnom spôsobe likvidácie tohto typu odpadu.

### **Popredajný servis veľkých a malých spotrebičov SMEG na Slovensku**

TV-AV Elektronik, s.r.o.

Pribinova 8725/54

010 01 Žilina

Slovakia

besko@tvav.sk

+421 41 562 6061