

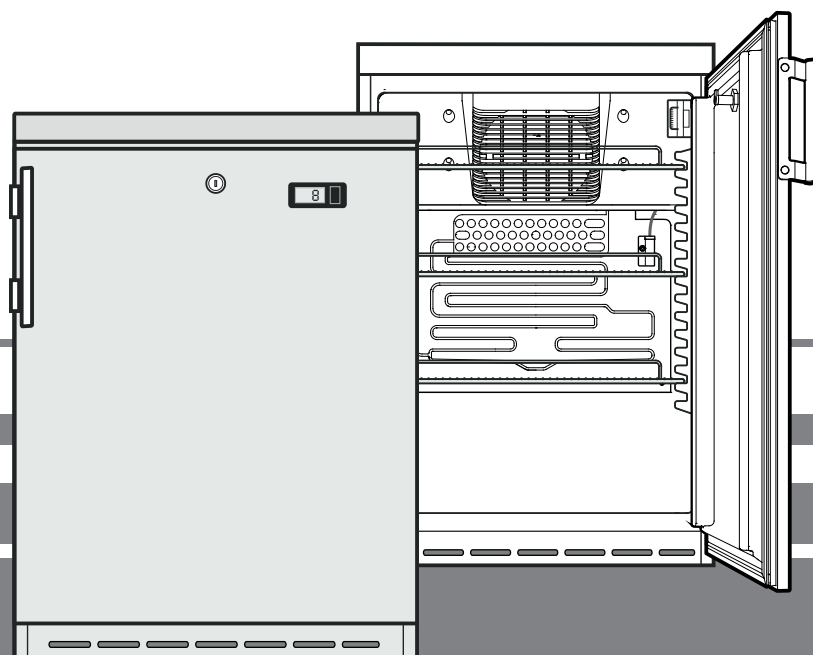
## Překlad originálního návodu k použití

Chladicí skříň na nápoje

Před spuštěním do provozu si pročíst návod k použití.

strana 32

CS



FKU 1800  
FKU 1805  
FKv 1800  
FKvesf 1805

**7080 388-01**

**LIEBHERR**

## Obsah

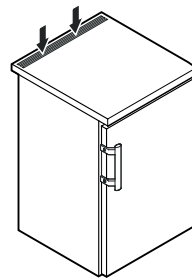
Odstupňování upozornění .....	32
Bezpečnostní pokyny a upozornění .....	32
Symboly na spotřebiči .....	33
Použití v souladu s určením .....	33
Předvídatelné zneužití .....	33
Prohlášení o shodě .....	33
Emise hluku spotřebiče .....	33
Databáze EPREL .....	33
Klimatická třída .....	34
Popis spotřebiče .....	34
Rozměry spotřebiče .....	34
Instalace .....	35
Podstavce .....	35
Postavení spotřebiče .....	35
Elektrická přípojka .....	35
Spotřebič zapnout a vypnout .....	35
Nastavení teploty .....	35
Chlazení .....	35
Bezpečnostní zámek .....	36
Ukazatel teploty .....	36
Vnitřní osvětlení .....	36
Odmražení .....	36
Čištění .....	36
Vyřazení z provozu .....	36
Porucha .....	37
Pokyn pro likvidaci .....	37
Doplňující informace: .....	37
Výměna závěsu dveří .....	37

## Odstupňování upozornění

<b>⚠ NEBEZPEČÍ</b>	označuje bezprostředně nebezpečnou situaci, která může způsobit smrtelné nebo vážné zranění v případě, že nebude dodržováno toto upozornění.
<b>⚠ VÝSTRAHA</b>	označuje nebezpečnou situaci, která může způsobit smrtelné nebo vážné zranění v případě, že nebude dodržována tato výstraha.
<b>⚠ OPATRNOST</b>	označuje nebezpečnou situaci, která může způsobit lehčí nebo středně závažné zranění v případě, že nebude dodržováno toto upozornění.
<b>POZOR</b>	označuje nebezpečnou situaci, která může způsobit věcné škody v případě, že nebude dodržováno toto upozornění.
<b>Upozornění</b>	označuje užitečná upozornění a tipy.

## Bezpečnostní pokyny a upozornění

- **VÝSTRAHA:** nezakrývejte větrací otvory ve skříni spotřebiče nebo ve skříni, v níž je spotřebič vestavěn.
- **VÝSTRAHA:** k urychlení roztátí nepoužívejte mechanická zařízení ani prostředky, které výrobce nedoporučil.
- **VÝSTRAHA:** nepoškodte chladicí okruh.
- **VÝSTRAHA:** v chladicím prostoru nepoužívejte elektrické spotřebiče, které výrobce nedoporučil.
- **VÝSTRAHA:** při instalaci spotřebiče nesmí dojít k poškození síťového kabelu.
- **VÝSTRAHA:** zásuvkové / rozdělovací lišty a jiné elektronické spotřebiče (jako např. halogenové transformátory) nesmějí být umístěny na zadní straně spotřebičů a ani nesmějí na zadní straně spotřebičů pracovat.
- **VÝSTRAHA:** nebezpečí úrazu elektrickým proudem! Pod krytem se nacházejí díly, které vedou proud. Vnitřní LED osvětlení smí vyměnit nebo opravit jen zaměstnanec služeb zákazníkům nebo vyškolený odborný personál.
- **VÝSTRAHA:** nebezpečí úrazu LED-svítilnem. Intenzita světla LED-osvětlení odpovídá laserové třídě 2. Pokud je vadný kryt: nedívejte se optickými čočkami z bezprostřední blízkosti do osvětlení. Může přitom dojít k poškození zraku.
- **VÝSTRAHA:** tento spotřebič je třeba upevnit podle návodu k použití (montážního návodu), aby bylo vyloučeno riziko nehody způsobené nedostatečnou stabilitou.
- Tento spotřebič mohou používat děti od osmi let a dále osoby se zhoršenými fyzickými či mentálními vlastnostmi nebo smyslovým vnímáním anebo nedostatečnými zkušenostmi a znalostmi, jestliže jsou pod dozorem nebo byly poučeny, a tedy jsou obeznámeny se souvisejícími riziky. Děti si nesmějí se spotřebičem hrát. Čištění a držbu prováděnou uživatelem nesmějí provádět děti bez dozoru. Děti od tří do osmi let smějí chladničku / mrazničku plnit a vyprazdňovat.
- Do spotřebiče neukládejte výbušné látky, jako např. zásobník s aerosolem s hořlavým hnacím plynem.
- Spotřebič musí instalovat dvě osoby, aby nedošlo k úrazu a poškození spotřebiče.



- Po vybalení zkontrolujte, zda spotřebič není poškozený. Pokud zjistíte poškození, kontaktujte dodavatele. Spotřebič nepřipojujte k napájecímu napětí.
- Zabraňte delšímu kontaktu pokožky se studenými povrchy (např. chlazenými / zmrazenými potravinami). V případě potřeby je třeba přijmout ochranná opatření (např. používat rukavice).
- Opravy a zásahy na spotřebiči směřují provádět výhradně zaměstnanci služeb zákazníkům nebo k tomu vyškolený odborný personál. To platí rovněž pro výměnu napájecího kabelu.
- Opravy a zásahy na spotřebiči směřují být prováděny jen v případě, že je viditelně vytažená síťová zástrčka.
- Spotřebič namontujte, připojte a zlikvidujte pouze podle pokynů uvedených v návodu k použití.
- V případě poruchy vytáhnout síťovou zástrčku nebo vypnout pojistky.
- Síťový kabel odpojujte výhradně tahem za zástrčku a nikoli za kabel.
- Zajistěte, aby nebyly konzumovány nadměrně dlouho skladované potraviny. Správně zlikvidujte dlouho skladované potraviny.
- Vnitřní LED osvětlení nepoužívejte k osvětlení místnosti. Vnitřní LED osvětlení ve spotřebiči slouží výhradně k osvětlení vnitřního prostoru spotřebiče.
- Nepoužívejte uvnitř spotřebiče otevřený oheň ani jiné zápalné zdroje.
- Uložené alkoholické nápoje nebo jiné nádoby obsahující alkohol musí být těsně uzavřené.

## Symbole na spotřebiči

	Tento symbol se může nacházet na kompresoru. Symbol platí pro olej v kompresoru a upozorňuje na následující nebezpečí: hydraulický olej může při spolknutí a vniknutí do dýchacích cest způsobit smrt. Toto upozornění má význam pouze pro recyklování. Za normálního provozu nehrozí žádné riziko.
	Varování před hořlavými látkami.
	Na zadní straně spotřebiče může být přilepen tento nebo podobný štítek. Platí pro panely dveří a / nebo skříně vyplněné pěnou. Toto upozornění má význam pouze pro recyklování. Štítek neodstranit.

## Použití v souladu s určením

Tato profesionální chladnička je vhodná pro skladování, prezentaci a prodej chlazených, balených potravin a nápojů. Může být použita k vystavení balených potravin a nápojů v komerčním prostředí a maloobchodním prodeji. Je vhodná k odebrání chlazeného zboží zákazníky.

Spotřebič je navržen pro použití v uzavřených místnostech. Jakékoli jiné použití je nepřipustné.

## Předvídatelné zneužití

Spotřebič **nepoužívejte** pro následující činnosti:

- Skladování a chlazení léků, krevní plazmy, laboratorních preparátů nebo podobných látek a produktů uvedených ve směrnici o zdravotnických prostředcích 2007/47/ES.
- Použití ve výbušných oblastech.
- Použití venku nebo ve vlhkých prostorech a v prostorech se stříkající vodou.

Nesprávné používání spotřebiče vede k poškození nebo zkažení uloženého zboží.

## Prohlášení o shodě

Byla zkontrolována těsnost chladicího okruhu. Spotřebič odpovídá příslušným bezpečnostním ustanovením i směrnicím EU 2006/42/ES, 2014/30/EU, 2009/125/ES a 2011/65/EU.

## Emise hluku spotřebiče

Hladina hluku spotřebiče za provozu je nižší než 70 dB(A) (akustický výkon rel. 1 pW).

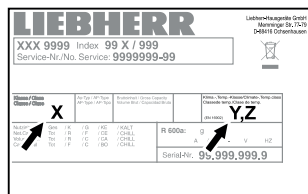
## Databáze EPREL

Od 1. března 2021 lze najít informace o označování energetickými štítky a požadavcích na ekodesign v evropské databázi výrobků (EPREL). Databázi výrobků naleznete na odkazu <https://eprel.ec.europa.eu/>. Sem zadejte identifikační značku modelu. Identifikační značku modelu naleznete na typovém štítku.

## Klimatická třída

Klimatická třída [X] udává okolní teplotu, za níž může být zajištěn bezpečný provoz spotřebiče.

Klimatická třída [Y], resp. teplotní třída [Z] definují max. rámcové podmínky pro bezchybnou funkci spotřebiče.



Klimatická třída je uvedena na typovém štítku.

[X] Klimatická třída	max. teplota místnosti	max. rel. vlhkost vzduchu
3	25 °C	60 %
4	30 °C	55 %
5	40 °C	40 %
7	35 °C	75 %

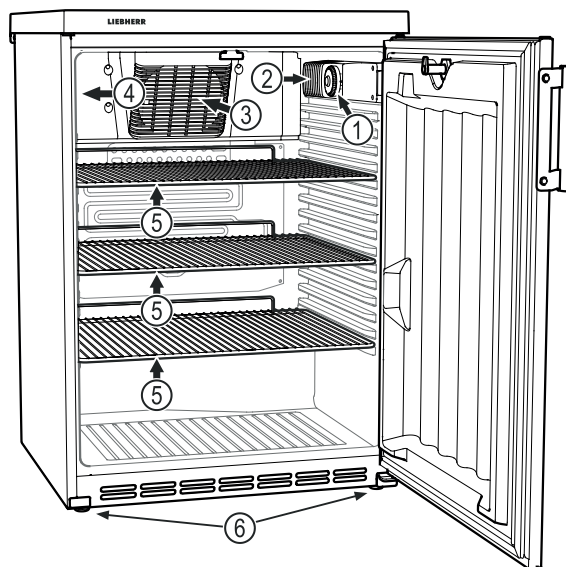
Minimálně přípustná teplota místnosti na místě instalace je 10 °C.

[Y]	Teplota [°C]	Relativní vlhkost vzduchu [%]
CC1	25,0	60
CC2	32,2	65
CC3	40,6	75

Doporučené nastavení teploty:

[Z] Teplotní třída	Nastavení teploty [°C]
K1	3,5
K2	2,5
K3	-1,0
K4	+5,0

## Popis spotřebiče

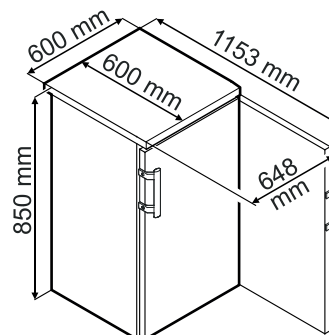


- (1) Regulátor teploty
- (2) Vnitřní osvětlení
- (3) Cirkulační ventilátor (FKv 1800, FKvesf 1805)
- (4) Typový štítek
- (5) Ukládací rošty
- (6) Seřizovací patky

### POZOR

Maximální zatížení pro každý rošt činí 45 kg.

## Rozměry spotřebiče



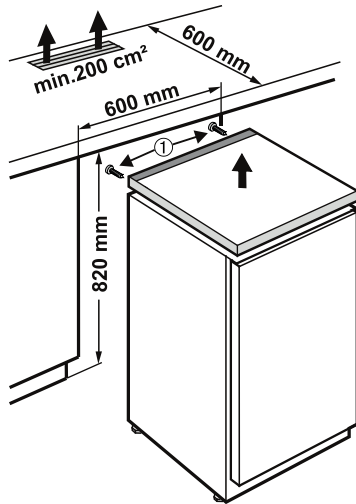
## Instalace

- Spotřebič neinstalujte v místě s přímými slunečními paprsky, vedle sporáků, topení či podobných tepelných zdrojů.
- Na chladicí a mrazicí spotřebič nepokládejte žádné spotřebiče produkující teplo, např. mikrovlnou troubu, opekač topinek atd.!
- Čím více je chladiva v přístroji, tím větší musí být prostor, ve kterém je přístroj umístěn. V příliš malých prostorách může při netěsnosti dojít ke vzniku hořlavé směsi plynu a vzduchu. Na 8 g chladiva musí být prostor pro instalaci velký minimálně 1 m<sup>3</sup>. Údaje o obsaženém chladivu jsou uvedeny na typovém štítku ve vnitřním prostoru přístroje.
- Spotřebič postavit pokaždé přímo na zeď.

## Podstavce

Pro průběžné pracovní desky může být sejmuta deska stolu chladničky a spotřebič zasunut pod pracovní desku.

- K sejmutí desky stolu odstraňte šrouby (1).
- Pro přívod a odvod vzduchu na zadní straně spotřebiče je potřebný větrací průřez v pracovní desce min. 200 cm<sup>2</sup>.

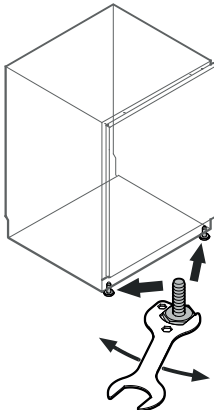


## Postavení spotřebiče

Nerovnosti podlahy vyrovnejte seřizovacími patkami.

## POZOR

Spotřebič musí být horizontálně a vertikálně vysměrován. Bude-li stát spotřebič šikmě, pak se může zdeformovat těleso spotřebiče a dveře nebudou správně zavírat.



## Elektrická přípojka

Spotřebič provozovat jen **střídavým proudem**.

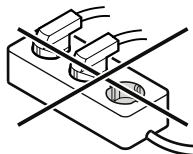
Přípustné napětí a frekvence jsou uvedeny na typovém štítku. Umístění typového štítku je uvedeno v kapitole **Popis spotřebiče**.

Zásuvka musí být uzemněna podle předpisů a musí být elektricky jištěna. Spouštěcí proud pojistky musí ležet mezi 10 A až 16 A.

Zásuvka se nesmí nacházet za spotřebičem a musí být lehce přístupná.

Nezapojit spotřebič na prodlužovací kabel nebo lištu rozvodních zásuvek.

Nepoužívejte společné měniče proudu (mění stejnosměrný proud na střídavý / třífázový proud) ani úsporné zástrčky. Nebezpečí poškození pro elektroniku!



## Spotřebič zapnout a vypnout

### Zapnout

Zapojte zástrčku - spotřebič je zapnutý.

### Upozornění

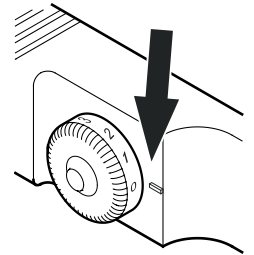
**Chladicí agregát se může po zasunutí zástrčky zapnout s osmiminutovým zpožděním. To je nutné k ochraně elektronického řízení.**

### Vypnout

Vytáhněte síťovou zástrčku nebo regulátor teploty nastavte na 0.

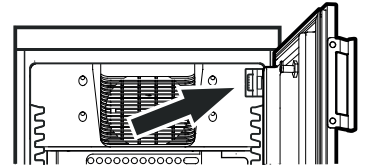
### Upozornění

Pokud je regulátor teploty nastaven na 0, chladicí systém nepracuje, avšak spotřebič není úplně odpojen od sítě.



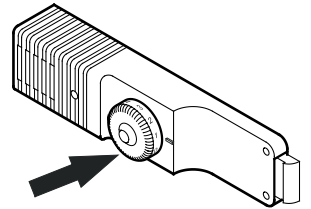
## Nastavení teploty

Teplotu ve spotřebiči nastavte otočným regulátorem.



V poloze 7 je dosažena nejnižší teplota ve vnitřním prostoru.

V závislosti na potřebném výkonu nastavte regulátor na hodnotu mezi 1 a 7.



### Upozornění

V nejteplejší oblasti vnitřního prostoru může být teplota vyšší než nastavená teplota.

Jestliže jsou dveře delší dobu otevřené, může dojít k podstatnému zvýšení teploty v oddílech spotřebiče.

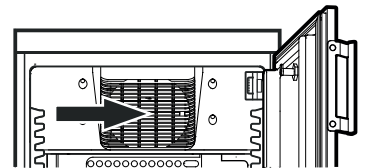
## Chlazení

Police lze posunout v závislosti na výšce lahví nebo balení.

### FKv 1800

### FKvesf 1805

Nesmí být zakryty větrací šterbiny cirkulačního ventilátoru ve vnitřním prostoru!



## POZOR

Syrové maso nebo ryba v čistých, uzavřených nádobách skladovat na spodní polici chladicí/mrazicí přihrádky tak, aby se nedotýkaly žádných dalších potravin nebo na ně mohla kapat tekutina.

Nedodržení těchto upozornění může způsobit znehodnocení potravin.

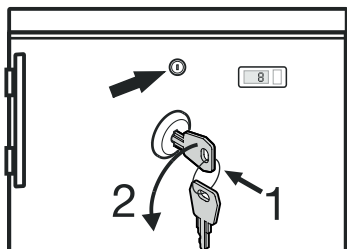
## Bezpečnostní zámek

Zámek ve dveřích spotřebiče je vybaven bezpečnostním mechanismem.

### Uzamknutí spotřebiče

- Zatlačit klíč ve směru 1.
- Otočit klíč o 90°.

K odemknutí spotřebiče se musí postupovat ve stejném pořadí.



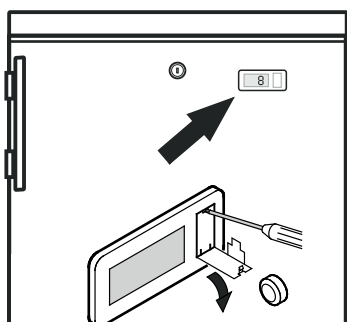
## Ukazatel teploty

Ukazatel teploty je napájen baterií, kterou lze pořídit ve specializovaném obchodě.

### Výměna baterie

- Prostor pro baterii otevřete malým šroubovákem.
- Vyměňte baterii.
- Zavřete prostor pro baterii.

Objeví-li se na ukazateli **Er** nebo **HH**, došlo k poruše na spotřebiči. obraťte se prosím na služby zákazníkům a oznamte, co ukazuje ukazatel.



## Vnitřní osvětlení

Spotřebič je sériově vybaven LED-svítilkem k osvětlení vnitřního prostoru.

### Výměna svítidla

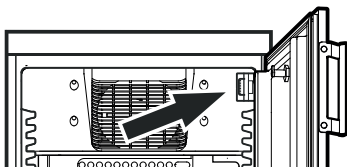
Bude-li svítidlo vadné, pak se musí vyměnit za zohlednění následujících bodů. Svítidlo se dá obstarat přes služby zákazníkům nebo odborného prodejce.

### ⚠ VÝSTRAHA

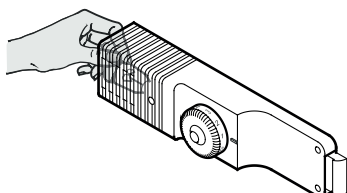
Smí se použít jen originální LED-svítilko výrobce.

Při nasazení jiných LED-svítilidel hrozí nebezpečí přehřátí popř. požáru.

1. Vytáhnout síťovou zástrčku nebo vypnout pojistky!



2. Zezadu sáhněte pod kryt, vyšroubujte a vyměňte lampu.



## Odmražení

Chladnička se odmrazuje automaticky.

S velmi studeným nastavením termostatu může být zadní stěna ve vnitřním prostoru pokryta ledem. Spotřebič pak musíte ručně odmrazit.

### • Vytáhnout síťovou zástrčku!

- Vyměňte potraviny ze spotřebiče a uložte je na chladné místo.
- V průběhu odmrazování nechte dveře spotřebiče otevřené. Zbylou odtátou vodu ve spotřebiči odstraňte pomocí hadru a spotřebič vyčistěte.

## Čištění

### ⚠ VÝSTRAHA

Před čištěním nutně odpojit spotřebič od sítě. Vytáhnout síťovou zástrčku nebo vypnout pojistky!

### ⚠ OPATRNOST

Nebezpečí poškození dílů spotřebiče a nebezpečí úrazu horkou párou.

Spotřebič nečistěte parním čističem!

## POZOR

Plochy, které přicházejí do kontaktu s potravinami a odtokovými systémy, je třeba pravidelně čistit!

- Vnitřní prostor, díly výbavy a vnější stěny myjte vlažnou vodou s trochou čisticího prostředku. V žádném případě nepoužívejte čisticí prostředky na bázi písku nebo kyselin nebo chemická rozpouštědla.
- Při čištění spotřebiče dbejte, aby voda nepronikla do elektrických součástí, aby nedošlo ke zkratu.
- Vše dobře vysušit hadrem.
- Chladicí agregát s výměníkem tepla - kovovou mřížku na zadní stěně spotřebiče - je třeba jednou za rok očistit, resp. otřít prach.
- Typový štítek ve vnitřní části spotřebiče nepoškozujte, nebo neodstraňte - je důležitý pro služby zákazníkům.

## Vyřazení z provozu

Pokud je spotřebič delší dobu prázdný, je třeba ho vypnout, odstranit námrazu, vyčistit, vysušit a nechat otevřené dveře, aby nedošlo k tvorbě plísně.

## POZOR

Přípustná teplota místnosti pro skladování spotřebiče po jeho vypnutí z provozu leží mezi -10 °C až +50 °C.

Skladování spotřebiče při vyšších nebo nižších teplotách může zapříčinit poškození spotřebiče nebo jeho vadnou funkci.

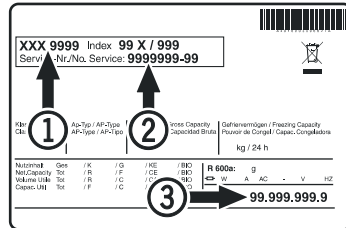


## Porucha

Následující poruchy můžete sami odstranit kontrolou možných příčin.

- **Spotřebič nepracuje**, zkontrolujte,
  - zda je spotřebič zapnut,
  - zda je síťová zástrčka správně zastrčena do zásuvky,
  - zda je v pořádku pojistka použité zásuvky.
- **Teplota není dostatečně nízká**, zkontrolujte
  - nastavení podle odstavce "Nastavení teploty". Je nastavena správná teplota?
  - zda teploměr vložený do spotřebiče ukazuje správnou teplotu.
  - Je v pořádku odvětrání?
  - Není místo instalace příliš blízko nějakému zdroji tepla?

Pokud není žádná výše uvedená příčina zdrojem poruchy a poruchu nemůžete sami odstranit, obraťte se prosím na nejbližší servis. Sdělte typové označení ①, servisní číslo ② a číslo spotřebiče ③ z typového štítku.



Umístění typového štítku je uvedeno v kapitole **Popis spotřebiče**.

## Pokyn pro likvidaci

Spotřebič obsahuje ještě hodnotné materiály a je zapotřebí jej likvidovat mimo netříděný domovní odpad do tříděného odpadu. Likvidaci vysloužilých spotřebičů je třeba provádět odborně podle místně platných předpisů a zákonů.



Při přepravě starého spotřebiče nesmí být poškozen chladicí okruh.

Tento spotřebič obsahuje hořlavé plyny v chladicím okruhu a izolační pěně.

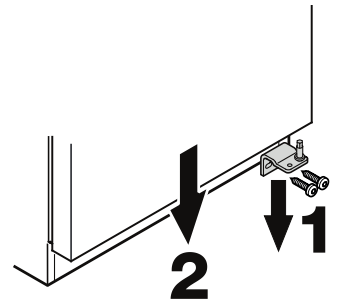
Informace o správné likvidaci vám poskytne městská / obecní správa nebo společnost zabývající se likvidací odpadu.

## Doplňující informace:

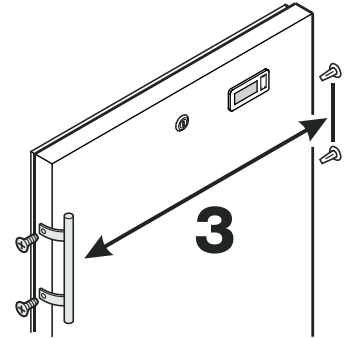
- Při správné teplotě zůstávají potraviny déle čerstvé. Tím lze předejít nadbytečnému vyhazování potravin.
- Není-li kondenzační cívka každý rok čištěna, účinnost zařízení se výrazně sníží.
- Doba, po kterou jsou k dispozici náhradní díly, které jsou nezbytné k opravě chladicího spotřebiče s přímou prodejní funkcí, činí 10 let.
- Minimální doba trvání záruky na chladicí spotřebič s přímou prodejní funkcí, kterou poskytuje výrobce, dovozce nebo zplnomocněný zástupce, činí dva roky.

## Výměna závěsu dveří

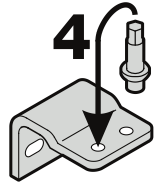
1. Odšroubovat úhelník závěsu.
2. Dveře sundat směrem dolů.



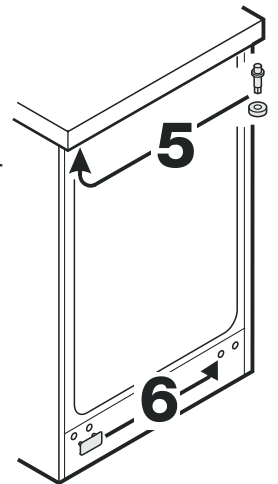
3. Přemístíte madlo a zátky na dveřích.



4. Čep v úhlovém závěsu přemístit.

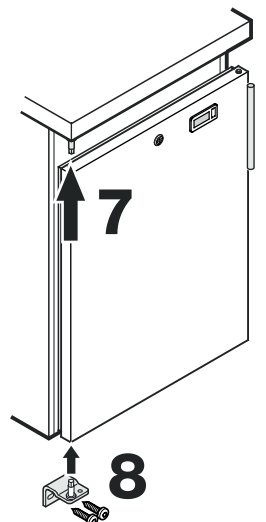


5. Přemístíte čepy nahoře na spotřebiči.



6. Přesadit desku krytu na proti-lehlou stranu.

7. Dveře nasunout na čep a zavřít.



8. Úhlový závěs nasadit do spodního uložení dveří a našroubovat.



**Liebherr-Hausgeräte GmbH**  
Memminger Straße 77-79  
88416 Ochsenhausen  
Germany  
[home.liebherr.com](http://home.liebherr.com)

