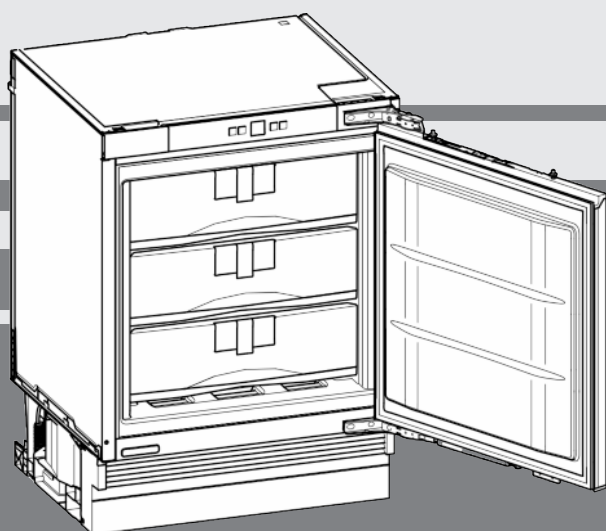


Návod k obsluze

monoklimatická chladnička s BioFresh pod pracovní desku

CS



20210908 **7086660 - 00**

SUIB 1550

LIEBHERR

Obsah

1	Celkový pohled na přístroj	2
1.1	Přehled přístroje a vybavení.....	2
1.2	Oblast použití přístroje.....	2
1.3	Shoda.....	3
1.4	Databáze EPREL.....	3
1.5	Úspora energie.....	3
2	všeobecné bezpečnostní pokyny	3
3	Ovládací a zobrazovací prvky	4
3.1	Ovládací a kontrolní prvky.....	4
3.2	Ukazatel teploty.....	4
4	Uvedení do provozu	4
4.1	Zapnutí spotřebiče.....	4
5	Obsluha	4
5.1	Dětská pojistka.....	4
5.2	Poplach otevřených dveří.....	5
5.3	Skladování potravin.....	5
5.4	Doba skladování.....	5
5.5	Nastavení teploty.....	5
5.6	Nastavení vlhkosti.....	6
5.7	Zásuvky.....	6
5.8	Informační systém.....	6
5.9	Použití FlexSystem.....	6
5.10	Police.....	6
5.11	VarioSpace.....	7
6	Údržba	7
6.1	Čištění přístroje.....	7
6.2	Zákaznický servis.....	7
7	Poruchy	7
8	Uvedení mimo provoz	8
8.1	Vypnutí přístroje.....	8
8.2	Uvedení mimo provoz.....	8
9	Likvidace přístroje	8

Výrobce trvale pracuje na dalším vývoji všech typů a modelů. Mějte proto laskavě pochopení pro to, že si musíme vyhradit právo na změny tvaru, vybavení a technické části.

Abyste se seznámili se všemi výhodami nového spotřebiče, přečtěte si prosím pozorně pokyny v tomto návodu k obsluze.

Tento návod je určen pro více modelů, takže jsou možné odchylky. Části návodu, které se týkají pouze některých přístrojů, jsou označeny hvězdičkou (*).

Pokyny pro jednotlivé činnosti jsou označeny pomocí , výsledky těchto činností jsou označeny pomocí .

1 Celkový pohled na přístroj

1.1 Přehled přístroje a vybavení

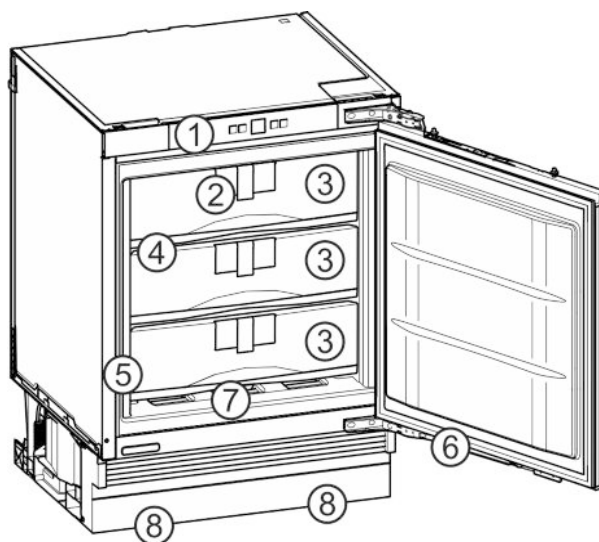


Fig. 1

- | | |
|--------------------------------|---------------------------|
| (1) Ovládací a kontrolní prvky | (5) Typový štítek |
| (2) Informační systém | (6) Tlumič zavírání |
| (3) Zásuvky | (7) Miska v prohlubni dna |
| (4) VarioSpace | (8) Seřizovací nožky |

Poznámka

► Příhrádky, zásuvky nebo koše jsou v dodaném stavu uspořádány pro optimální energetickou efektivitu. Změny uspořádání v rámci daných možností zásuvek např. zásuvek v chladničce však nemají žádný vliv na spotřebu energie.

1.2 Oblast použití přístroje

Použití v souladu s určením

Zařízení je vhodné pouze k chlazení potravin v domácím či podobném prostředí. K tomu patří např. využití

- v osobních kuchyních, penzionech se snídaní,
- hosty ve venkovských domech, hotelech, motelech a jiných typech ubytování,
- při cateringu a podobných službách ve velkoobchodě.

Přístroj není vhodný pro zmrazování potravin.

Přístroj je vhodný k zabudování pod stůl.

Všechny ostatní druhy využití jsou nepřijatelné.

Předvídatelné chybné použití

Následující způsoby použití jsou výslovně zakázány:

- Skladování a chlazení léků, krevní plazmy, laboratorních preparátů nebo podobných látek a výrobků, které vyplývají ze směrnice 2007/47/ES o zdravotnických prostředcích
- použití v oblastech ohrožených výbuchem

Nedovolené použití přístroje může vést k poškození uloženého zboží nebo k jeho zkažení.

Třídy klimatu

V závislosti na klimatu je přístroj konstruován pro provoz při omezeném rozsahu okolních teplot. Třída klimatu, pro kterou je přístroj určen, je uvedena na identifikačním štítku.

Poznámka

► Aby byl zaručen bezvadný provoz, dodržujte uvedené teploty prostředí.

Třída klimatu	pro teploty prostředí
SN	10 °C až 32 °C
N	16 °C až 32 °C
ST	16 °C až 38 °C
T	16 °C až 43 °C

1.3 Shoda

Těsnost chladicího okruhu je zkontrolována. Přístroj odpovídá v zabudovaném stavu příslušným bezpečnostním ustanovením a směrnici 2014/35/EU, 2014/30/EU, 2009/125/ES, 2011/65/EU, 2010/30/EU a 2014/53/EU.

Úplný text EU prohlášení o shodě je dostupný na následující internetové adrese: www.Liebherr.com

Zásuvka BioFresh splňuje požadavky zásuvky pro skladování v chladu podle DIN EN 62552:2020.

1.4 Databáze EPREL

Od 1. března 2021 jsou informace týkající se označení spotřeby elektrické energie a požadavků na ekodesign k nalezení v evropské databázi pro registraci výrobků (EPREL). Databázi pro registraci výrobků najdete na tomto odkazu <https://eprel.ec.europa.eu/>. Zde budete vyzváni k zadání identifikátoru modelu. Identifikátor modelu je uveden na identifikačním štítku.

1.5 Úspora energie

- Je třeba stále dbát na správný přívod vzduchu a odvětrávání. Nezakrývejte ventilační otvory, příp. mřížky.
- Větrací štěrby nikdy nezakrývejte.
- Přístroj neinstalujte v místě s přímými slunečními paprsky, vedle sporáků, topení či podobných tepelných zdrojů.
- Spotřeba energie závisí na podmínkách instalace, např. na okolní teplotě (viz 1.2 Oblast použití přístroje). Při vyšší okolní teplotě se může spotřeba energie zvýšit.
- Přístroj otvírejte na co nejkratší dobu.
- Čím nižší teplota je nastavena, tím vyšší je spotřeba energie.
- Všechny potraviny uchovávejte dobře zabalené a zakryté. Zamezí se tak tvorbě jinovatky.
- Potraviny vyjímajte jen po nezbytně nutnou dobu, aby se příliš neohřály.
- Vkládání horkých jídel: nejprve nechte zchladnout na pokojovou teplotu.

2 všeobecné bezpečnostní pokyny

Nebezpečí pro uživatele:

- Tento spotřebič smí používat děti a osoby s omezenými fyzickými, smyslovými nebo duševními schopnostmi nebo nedostatkem zkušeností a znalostí pouze tehdy, když jsou pod dohledem nebo byly do bezpeč-

ného zacházení se spotřebičem zaškoleny a chápou nebezpečí z toho vyplývající. Děti si se spotřebičem nesmí hrát. Čištění a uživatelskou údržbu nesmí provádět děti bez dozoru. Děti ve věku 3-8 smějí přístroj plnit a vyprazdňovat. Děti mladší 3 let je třeba držet z dosahu přístroje, nejsou-li pod neustálým dohledem.

- Když se přístroj odpojuje od elektrické sítě, vždy tahejte za zástrčku. Netahejte za kabel.
- V případě závady vytáhněte síťovou zástrčku nebo vypněte pojistku.
- Nepoškodte přívodní kabel. Přístroj neprovazujte s vadným přívodním kabelem.
- Opravy, zásahy do přístroje a výměnu přívodního elektrického vedení smí provádět pouze zákaznický servis nebo jiný k tomu vyškolený odborný personál.
- Přístroj instalujte, připojte a likvidujte pouze podle údajů v návodu.
- Přístroj provozujte pouze v zabudovaném stavu.
- Návod k obsluze pečlivě uchovejte a předejte případně dalším vlastníkům přístroje.

Nebezpečí požáru:

- Obsažené chladivo (údaje na typovém štítku) je ekologické, ale hořlavé. Unikající chladivo se může vznítit.
 - Nepoškodte potrubní vedení chladicího okruhu.
 - Nemanipulujte ve vnitřním prostoru přístroje se zdroji vznícení.
 - Uvnitř přístroje nepoužívejte elektrické spotřebiče (např. parní čisticí přístroje, topná tělesa, výrobníky zmrzliny atd.).
 - Když unikne chladivo: Z blízkosti místa úniku odstraňte otevřený oheň nebo zápalné zdroje. Místnost dobře vyvětrejte. Ohlaste to zákaznickému servisu.
- Do zařízení neukládejte žádné výbušné látky ani spreje s hořlavými hnacími plyny, jako je butan, propan nebo pentan atd. Tyto spreje poznáte podle údajů o obsahu nebo symbolu plamene na obalu. V případě úniku by elektrické součástky mohly tyto plyny zapálit.
- Alkoholické nápoje nebo jiné nádoby obsahující alkohol skladujte pouze těsně uzavřené. V případě úniku by elektrické součástky mohly alkohol zapálit.

Nebezpečí spadnutí a převrácení:

- Sokly, zásuvky, dveře apod. nepoužívejte jako stupátka nebo k opírání. To platí zvláště pro děti.

Ovládací a zobrazovací prvky

Nebezpečí otravy z jídla:

- Nepožívejte příliš dlouho skladované potraviny.

Nebezpečí omrzlin, pocitu otupění a bolestí:

- Zamezte trvalému kontaktu kůže se studenými povrchy nebo chlazenými/mraženými potravinami nebo učiňte vhodná ochranná opatření, např. používejte rukavice.

Nebezpečí poranění a poškození přístroje:

- Horká pára může způsobit poranění. K odmrazování nepoužívejte elektrická topidla, parní čisticí přístroje, rozmrazovací spreje, otevřený plamen.
- K odstraňování ledu nepoužívejte ostré předměty.

Nebezpečí přímáchnutí:

- Při otvírání a zavírání dveří nesahejte do závěsu. Mohlo by dojít ke skřípnutí prstů.

Symbole na přístroji:



Symbol může být na kompresoru. Vztahuje se na olej v kompresoru a upozorňuje na toto nebezpečí: Může způsobit smrt, jestliže dojde ke spolknutí nebo vniknutí do dýchacích cest. Toto upozornění je důležité pouze pro recyklaci. Při normálním režimu neexistuje nebezpečí.



Symbol je umístěn na kompresoru a označuje nebezpečí hořlavých látek. Nálepku neodstraňujte.



Tato nebo podobná nálepka se může nacházet na zadní straně přístroje. Vztahuje se na zapěněné panely ve dvířkách a/nebo v plášti. Toto upozornění je důležité pouze pro recyklaci. Nálepku neodstraňujte.

Dodržujte prosím pokyny v ostatních kapitolách.

	NEBEZPEČÍ	označuje bezprostředně nebezpečnou situaci, která může mít za následek úmrtí nebo vážná tělesná zranění, pokud se jí nezamezí.
	VÝSTRAHA	označuje nebezpečnou situaci, která může mít za následek úmrtí nebo vážné tělesné zranění, pokud se jí nezamezí.
	UPOZORNĚNÍ	označuje nebezpečnou situaci, která může mít za následek lehká nebo střední tělesná zranění, pokud se jí nezamezí.
	POZOR	označuje nebezpečnou situaci, která může mít za následek věcné škody, pokud se jí nezamezí.
	Poznámka	označuje užitečné pokyny a tipy.

3 Ovládací a zobrazovací prvky

3.1 Ovládací a kontrolní prvky

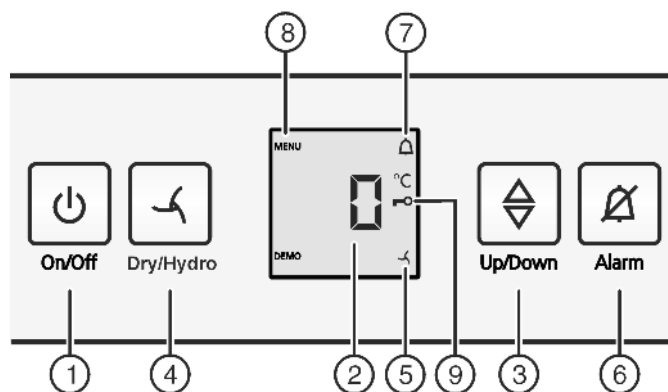


Fig. 2

- (1) Tlačítko On/Off
- (2) Ukazatel teploty
- (3) Tlačítko Up/Down
- (4) Tlačítko Dry/Hydro
- (5) Symbol Dry/Hydro
- (6) Tlačítko Alarm
- (7) Symbol Alarm
- (8) Symbol menu
- (9) Symbol dětské pojistky

3.2 Ukazatel teploty

Při běžném provozu se zobrazuje:

- nastavená teplota BioFresh

Ukazatel teploty bliká:

- měníte nastavení teploty

Následující ukazatele upozorňují na poruchu. Možné příčiny a opatření pro odstranění: (viz 7 Poruchy) .

- F0 až F9

4 Uvedení do provozu

4.1 Zapnutí spotřebiče

- ▶ Otevřete dveře.
- ▶ Stiskněte tlačítko On/Off Fig. 2 (1).
- ▷ Ukazatel teploty ukazuje nastavenou teplotu.
- ▷ Když je na displeji zobrazen nápis „DEMO“, je zapnutý předváděcí režim. obraťte se na servisní středisko.

5 Obsluha

5.1 Dětská pojistka

Pomocí dětské pojistky lze zajistit, že děti při hraní přístroj nedopatřením nevypnou.



5.1.1 Nastavení dětské pojistky

- ▶ Zapnutí režimovacího režimu: Stiskněte tlačítko Dry/Hydro Fig. 2 (4) asi na 6 sekund.
- ▷ Na ukazateli se zobrazí **c**.
- ▷ Symbol Menu Fig. 2 (8) svítí.
- ▶ Pro potvrzení krátce stiskněte tlačítko Dry/Hydro Fig. 2 (4). Když se na displeji zobrazí **c!**:
- ▶ Pro zapnutí dětské pojistky krátce stiskněte tlačítko Dry/Hydro Fig. 2 (4).
- ▷ Symbol dětské pojistky Fig. 2 (9) svítí. Na displeji bliká **c**. Když se na displeji zobrazí **c0**:

- ▶ Pro vypnutí dětské pojistky krátce stiskněte tlačítko Dry/Hydro Fig. 2 (4).
 - ▷ Symbol dětské pojistky Fig. 2 (9) zhasne. Na displeji bliká **c**.
 - ▶ Ukončení seřizovacího režimu: Stiskněte tlačítko On/Off Fig. 2 (1).
- nebo-**
- ▶ Počkejte 5 minut.
 - ▷ Na ukazateli teploty se zase zobrazí teplota.

5.2 Poplach otevřených dveří

Když jsou dveře otevřené déle než 60 sekund, ozve se výstražný bzučák.

Výstražný bzučák ztichne automaticky, když se dvířka zavrou.



5.2.1 Vypnutí poplachu dveří

Výstražný bzučák lze při otevřených dveřích vypnout. Vypnutí bzučáku je účinné, dokud jsou dveře otevřené.

- ▶ Stiskněte tlačítko Alarm Fig. 2 (6).
- ▷ Poplach dveří ztichne.

5.3 Skladování potravin

Poznámka

▶ Do části BioFresh nepatří zelenina citlivá na chladno jako okurky, lilky, rajčata, cukety a všechno jižní ovoce citlivé na chladno.

- ▶ Aby se potraviny nekazily přenášenými zárodky: Nebalené potraviny živočišného a rostlinného původu ukládejte do zásuvek odděleně. To platí i pro různé druhy ryb. Když se potraviny musí z důvodu nedostatku místa skladovat společně:
 - ▶ potraviny zabalte.
 - ▶ Zásuvky lze zatížit vždy max. 25 kg.
 - ▶ Desky lze zatížit vždy 35 kg.

5.4 Doba skladování

Orientační hodnoty pro skladovatelnost při nízké vzdušné vlhkosti při 0 °C			
Máslo	až	90	dnů
Tvrdý sýr	až	110	dnů
Mléko	až	12	dnů
Salám, nářez	až	9	dnů
Drůbež	až	6	dnů
Vepřové maso	až	7	dnů
Hovězí maso	až	7	dnů
Zvěřina	až	7	dnů

Poznámka

▶ Nezapomeňte, že potraviny bohatší na bílkoviny se kazí rychleji. To znamená, že škeble a koryši se kazí rychleji než ryby, ryby rychleji než maso.

Orientační hodnoty pro skladovatelnost při vysoké vzdušné vlhkosti při 0 °C			
Zelenina, saláty			
Artyčoky	až	14	dnů
Celer	až	28	dnů
Květák	až	21	dnů

Orientační hodnoty pro skladovatelnost při vysoké vzdušné vlhkosti při 0 °C			
Brokolice	až	13	dnů
Čekanka	až	27	dnů
Polníček	až	19	dnů
Hrášek	až	14	dnů
Listová kapusta	až	14	dnů
Mrkev	až	80	dnů
Česnek	až	160	dnů
Kedluben	až	55	dnů
Hlávkový salát	až	13	dnů
Byliny	až	13	dnů
Pórek	až	29	dnů
Houby	až	7	dnů
Ředkvičky	až	10	dnů
Růžičková kapusta	až	20	dnů
Chřest	až	18	dnů
Špenát	až	13	dnů
Hlávková kapusta	až	20	dnů
Ovoce			
Meruňky	až	13	dnů
Jablka	až	80	dnů
Hrušky	až	55	dnů
Ostružiny	až	3	dnů
Datle	až	180	dnů
Jahody	až	7	dnů
Fíky	až	7	dnů
Borůvky	až	9	dnů
Maliny	až	3	dnů
Rybíz	až	7	dnů
Třešně, sladké	až	14	dnů
Kiwi	až	80	dnů
Broskve	až	13	dnů
Švestky	až	20	dnů
Brusinky	až	60	dnů
Rebarbora	až	13	dnů
Angrešt	až	13	dnů
Hrozny	až	29	dnů

5.5 Nastavení teploty

Teplota se automaticky seřídí těsně nad 0 °C.

Teplotu můžete nastavit mírně nižší nebo vyšší. Teplotu lze nastavit od **b1** (nejnižší teplota) do **b9** (nejvyšší teplota). Přednastavena je hodnota **b5**. Při hodnotách **b1** až **b4** může teplota klesnout pod 0 °C, takže potraviny mohou namrznout.

▶ Nastavení vyšší teploty: Stiskněte seřizovací tlačítko Up/Down Fig. 2 (3), až teplota na displeji bliká. Tlačítko uvolněte.

- ▶ Nastavení nižší teploty: Stiskněte seřizovací tlačítko Up/Down Fig. 2 (3), až teplota na displeji bliká. Tlačítko uvolněte.
- ▷ Na ukazateli teploty se zobrazí dosavadní hodnota.
- ▶ Postupná změna teploty: Tlačítko stiskněte krátce.
- nebo-
- ▶ Plynulá změna teploty: Tlačítko držte stlačené.
- ▷ Během nastavování se zobrazují hodnoty **b1** až **b9**.
- ▷ Asi 5 sekund po posledním stisknutí tlačítka se zobrazí skutečná teplota. Teplota se pomalu nastaví na novou hodnotu.

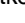
5.6 Nastavení vlhkosti


Vlhkost vzduchu v chladničce lze nastavit podle toho, které potraviny se uchovávají.

Při nastavení **dry** vzniká suché klima, které se hodí pro uskladnění suchých nebo zabalených potravin (mléčné výrobky, maso, ryby, salámy). Při tomto druhu provozu má zařízení nejnižší spotřebu energie.

Při nastavení **hydro** vzniká vlhké klima, které se hodí pro uložení nezabaleného salátu, zeleniny a ovoce s vysokou vlastní vlhkostí. Při dobře naplněných zásuvkách vzniká čerstvé vlhké prostředí s vlhkostí vzduchu do max. 90 %.

Vlhkost v zásuvce závisí na obsahu vlhkosti vložených potravin a na četnosti otvírání zásuvky. Přednastaveno je **dry**.

- ▶ Nastavení **hydro**: Stiskněte tlačítko dry/hydro Fig. 3 (4), až se zobrazí symbol . Tlačítko uvolněte.

- ▷ Symbol dry/hydro Fig. 3 (5) svítí.
- ▶ Nastavení **dry**: Stiskněte tlačítko dry/hydro Fig. 3 (4), až symbol  zhasne. Tlačítko uvolněte.

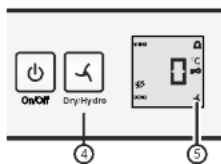


Fig. 3

5.7 Zásuvky

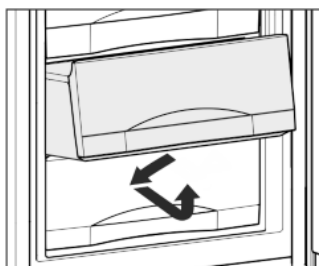


Fig. 4

- ▶ Pro vyjmutí zásuvek při úhlu otevření dveří 90°:
- ▶ Zásuvky při vyjímání zatlačte trochu na stranu a pak vyjměte směrem nahoru.

Poznámka

Spotřeba energie stoupá a chladicí výkon se zmenšuje, pokud nestačí ventilace.

- ▶ Větrací štěrby uvnitř na zadní stěně nezakrývejte!

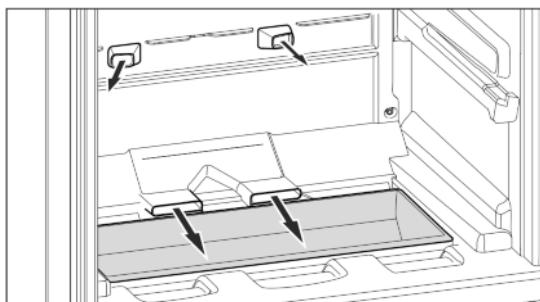


Fig. 5

- ▶ Miska na zeleninu v prohlubni dna se hodí jako místo pro uložení malých kousků, které se nepotřebují často.

- ▶ Pro uchovávání chlazených výrobků přímo na policích: zásuvku vytáhněte dopředu a vyjměte.

5.8 Informační systém

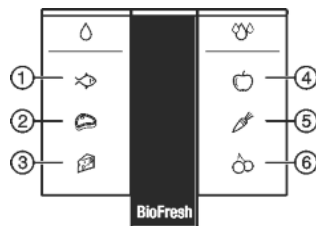
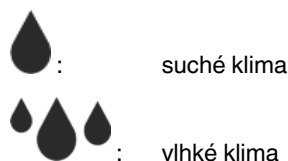


Fig. 6

- | | |
|----------|--------------|
| (1) Ryby | (4) Ovoce |
| (2) Maso | (5) Zelenina |
| (3) Sýry | (6) Ovoce |

Kapky udávají klima skladování vyobrazených druhů potravin.



5.9 Použití FlexSystem

FlexSystem napomáhá přehlednému, flexibilnímu skladování a třídění potravin. Umožňuje jasné rozdělení například podle ovoce, zeleniny nebo data použitelnosti.

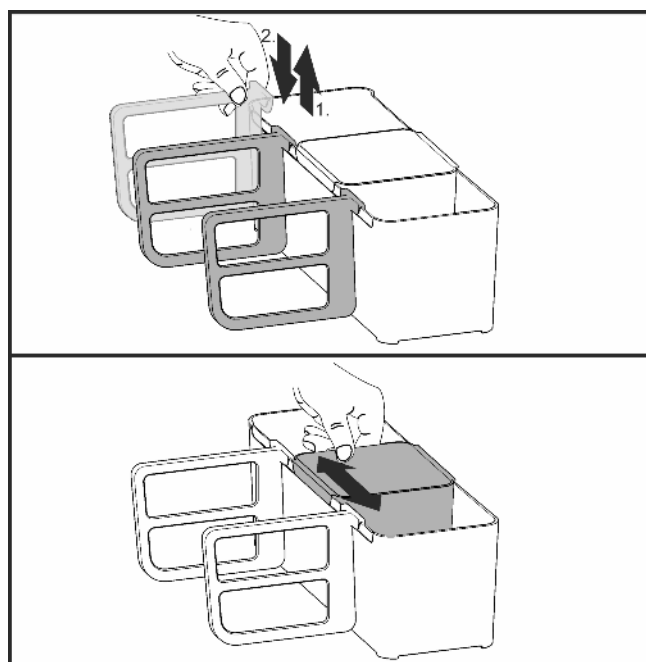


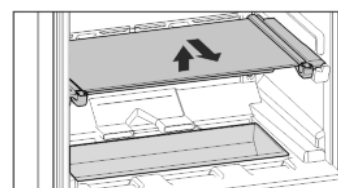
Fig. 7

- ▶ FlexSystem lze pro čištění rozebrat.

5.10 Police

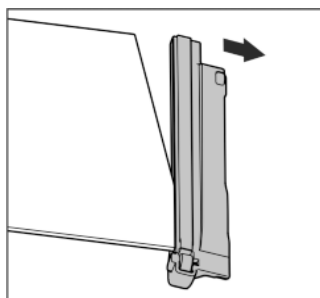
5.10.1 Přemístění polic

- ▶ Vytahování polic: vpředu nadzvedněte a vytáhněte.
- ▶ Nasazování polic zpět: jednoduše zasuňte až na doraz.



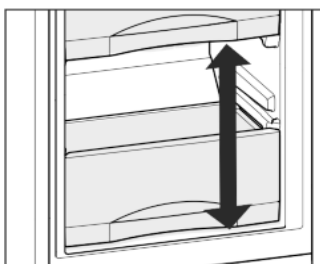
5.10.2 Demontáž polic

- Police lze pro čištění rozebrat.



5.11 VarioSpace

Kromě zásuvek můžete vyjmout i police. Tak získáte místo pro velké kusy potravin jako drůbež, maso, velké kusy zvěřiny a vysoké kusy pečiva a lze je pak zmrazit a dále zpracovávat celé.



- Zásuvky lze zatížit vždy max. 25 kg mražených produktů.
- Die Desky lze zatížit vždy 35 kg mražených výrobků.

6 Údržba

6.1 Čištění přístroje

Přístroj pravidelně čistěte.



VÝSTRAHA

Nebezpečí zranění a poškození horkou párou!
Horká pára může způsobit popáleniny a poškodit povrchy.
► Nepoužívejte parní čistící přístroje!

POZOR

Špatné čištění přístroji škodí!

- Používejte nekoncentrovaný čistící prostředek.
- Nepoužívejte škrábající nebo abrazivní houbičky nebo drátěnky.
- Nepoužívejte ostré abrazivní čistící prostředky obsahující písek, chloridy nebo kyseliny.
- Nepoužívejte chemická rozpouštědla.
- Nepoškodte a neodstraňujte typový štítek na vnitřní straně přístroje. Je důležitý pro zákaznický servis.
- Kabel ani jiné díly se nesmí utrhnout, přelomit ani poškodit.
- Vodu při mytí nenechte proniknout do drážky pro odvod kondenzátu, větracích mřížek a elektrických dílů.
- Používejte měkké čistící utěrky a univerzální čistící prostředek s neutrální hodnotou pH.
- Ve vnitřním prostoru zařízení používejte pouze čistící a ošetřovací prostředky, které neškodí potravinám.

- **Přístroj vyprázdněte.**
- **Vytáhněte zástrčku ze sítě.**



- **Vnější a vnitřní plochy z plastu** čistěte ručně vlažnou vodou s trochou mycího prostředku.
- Většinu **dílů vybavení** lze pro čištění demontovat: viz příslušné kapitoly.
- **Zásuvky** čistěte ručně vlažnou vodou s trochou mycího prostředku.

- **Ostatní části vybavy** lze mýt v myčce nádobí bez ztráty funkčnosti, při častém mytí ovšem není vyloučeno opotřebení nebo vizuální změny.

Po vyčištění:

- Přístroj a součásti vybavení vytřete do sucha.
- Spotřebič opět připojte a zapněte. Když je teplota dostatečně nízká:
- Potraviny zase vložte dovnitř.

6.2 Zákaznický servis

Nejprve zjistěte, zda jste schopni odstranit chybu sami (viz 7 Poruchy). Pokud tomu tak není, obraťte se na zákaznický servis. Adresu získáte v příloženém seznamu zákaznických servisů.



VÝSTRAHA

Nebezpečí zranění neodbornou opravou!

- Opravy a zásahy do přístroje a přírodního vedení elektrické energie, které nejsou výslovně uvedeny v (viz 6 Údržba), smí provádět pouze zákaznický servis.

- Označení přístroje *Fig. 8 (1)*, servisní číslo *Fig. 8 (2)* a sériové číslo *Fig. 8 (3)* naleznete na typovém štítku. Identifikační typový štítek je umístěn na levé vnitřní stěně přístroje.

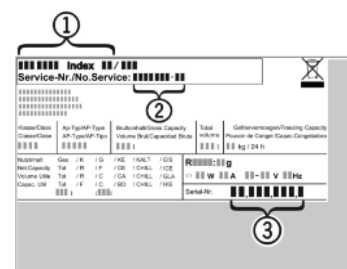


Fig. 8

- Informujte zákaznický servis a sdělte poruchu, označení přístroje *Fig. 8 (1)*, servisní číslo *Fig. 8 (2)* a sériové číslo *Fig. 8 (3)*.
- To umožní rychlý a účelný servisní zákrok.
- Spotřebič nechte zavřený, dokud zákaznický servis nepřijede.
- Potraviny zůstanou déle chladné.
- Vytáhněte elektrickou zástrčku (při tom netahejte za přírodní kabel) nebo vypněte pojistku.

7 Poruchy

Zařízení je vyrobeno a konstruováno tak, aby bylo zaručeno bezpečné fungování a dlouhá životnost. Pokud se během provozu přesto vyskytne porucha, zkontrolujte, zda nebyla způsobena chybnou obsluhou. V tom případě Vám totiž musíme načítovat vzniklé náklady i během záruční doby. Následující poruchy můžete odstranit sami:

Spotřebič nefunguje.

- Spotřebič není zapnutý.
- Spotřebič zapněte.
- Zástrčka není správně zasunuta do zásuvky.
- Zástrčku zkontrolujte.
- Pojistka napájecí zásuvky není v pořádku.
- Pojistku zkontrolujte.

Kompresor běží dlouho.

- Kompresor přepíná při nižší potřebě chladu na nižší otáčky. I když se tím doba chodu kompresoru prodlouží, dochází k úspoře energie.
- To je u úsporných modelů normální.
- HydroCool je zapnutý.
- Aby se potraviny rychle zchladily, běží kompresor déle. To je normální.

Uvedení mimo provoz

LED vzhledu dole na přístroji (za kompresorem) zabliká několikrát každých 5 sekund*.

→ Došlo k závadě.

- ▶ Obráťte se na zákaznický servis (viz 6 Údržba).

Zařízení vydává příliš velký hluk.

→ Kompresory s regulací počtu otáček* mohou z důvodu různé úrovně otáček způsobovat rozdílný hluk.

- ▶ Tento zvuk je normální.

Bublání a šplouchání

→ Tento zvuk vydává chladivo, které protéká chladicím okruhem.

- ▶ Tento zvuk je normální.

Tiché cvaknutí

→ Tento zvuk je slyšet při každém automatickém zapnutí nebo vypnutí chladicího agregátu (motoru).

- ▶ Tento zvuk je normální.

Bručivý zvuk. Je chvíli o něco hlasitější, když se chladicí agregát (motor) zapne.

→ Při zapnutí funkce HydroCool, po vložení čerstvých potravin a po otevření dvířek na delší dobu se automaticky zvyšuje chladicí výkon.

- ▶ Tento zvuk je normální.

→ Při vložení čerstvých potravin a po otevření dvířek na delší dobu se automaticky zvyšuje chladicí výkon.

- ▶ Tento zvuk je normální.

→ Teplota prostředí je příliš vysoká.

- ▶ Řešení: (viz 1.2 Oblast použití přístroje)

Hluboký bručivý zvuk

→ Zvuk vzniká při proudění vzduchu ventilátorem.

- ▶ Tento zvuk je normální.

Ventilátor běží dlouho

→ Při nastavení „hydro“ musí ventilátor z důvodu nastavené funkce běžet déle.

- ▶ To je normální.

Hluk z vibrací

→ Přístroj nestojí pevně na podlaze. Tím se vedle stojící předměty a nábytek uvádí do vibrací běžícím chladicím agregátem.

- ▶ Montáž zkontrolujte a přístroj případně znovu vyrovnejte.

Zvuky z proudění kapaliny v tlumiči zavírání dveří.

→ Hluk vzniká při otvírání a zavírání dveří.

- ▶ Tento zvuk je normální.

V ukazateli teploty se zobrazí: F0 až F9

→ Došlo k závadě.

- ▶ Obráťte se na zákaznický servis (viz 6 Údržba).

Na ukazateli teploty svítí .DEMO.

→ Předváděcí režim je aktivován.

- ▶ Obráťte se na zákaznický servis (viz 6 Údržba).

Přístroj je na vnějších plochách teplý*.

→ Teplota z chladicího okruhu se využívá k zamezení kondenzace vody.

- ▶ To je normální.

Teplota není dostatečně nízká.

→ Dveře přístroje nejsou správně zavřené.

- ▶ Dveře přístroje zavřete.

→ Přívod vzduchu a ventilace není dostačující.

- ▶ Uvolněte a očistěte ventilační mřížku.

→ Teplota prostředí je příliš vysoká.

- ▶ Řešení: (viz 1.2 Oblast použití přístroje).

→ Spotřebič byl příliš často nebo příliš dlouho otevřený.

▶ Počkejte, zda se potřebná teplota neobnoví samovolně. Pokud ne, obraťte se na zákaznický servis (viz 6 Údržba).

→ Teplota je špatně nastavena.

- ▶ Nastavte nižší teplotu a zkontrolujte po 24 hodinách.

→ Spotřebič stojí příliš blízko u zdroje tepla (kamna, topení atd.).

- ▶ Změňte umístění spotřebiče nebo zdroje tepla.

→ Přístroj nebyl správně zabudován do výklenku.

- ▶ Zkontrolujte, jestli byl přístroj správně zabudován a dveře se správně zavírají.

Těsnění dveří je poškozené nebo se musí vyměnit z jiných důvodů.

→ Těsnění dveří je vyměnitelné. Lze je vyměnit bez dalšího pomocného nástroje.

- ▶ Obráťte se na zákaznický servis (viz 6 Údržba).

Přístroj je zledovatělý nebo se tvoří kondenzát.

→ Těsnění dveří může být vysmeknuté z drážky.

- ▶ Zkontrolujte těsnění dveří, zda správně sedí v drážce.

8 Uvedení mimo provoz

8.1 Vypnutí přístroje

- ▶ Stiskněte tlačítko On/Off Fig. 2 (1) asi na 2 sekundy.

▷ Ozve se dlouhé pípnutí. Ukazatel teploty zhasne. Přístroj je vypnutý.

▷ Když přístroj nelze vypnout, je aktivní dětská pojistka (viz 5.1 Dětská pojistka).



8.2 Uvedení mimo provoz

- ▶ Přístroj vyprázdněte.

▶ Přístroj vypněte (viz 8 Uvedení mimo provoz).

▶ Vytáhněte síťovou zástrčku.

▶ Přístroj vyčistěte (viz 6.1 Čištění přístroje).



- ▶ Dveře nechte otevřené, aby nevznikal nepříjemný zápach.

9 Likvidace přístroje

Přístroj obsahuje pouze kvalitní materiály a je zapotřebí jej likvidovat mimo netříděný domovní odpad. Likvidaci vysloužilých spotřebičů je třeba provádět odborně i věcně správně podle místně platných předpisů a zákonů.



Při dopravě vysloužilého přístroje nepoškozujte chladicí okruh, aby obsažené chladivo (údaje na typovém štítku) a olej nemohly nekontrolovaně uniknout.

Pro Německo:

U místních recyklačních / sběrných dvorů lze přístroj zlikvidovat ve sběrných nádobách třídy 1. Při nákupu nové chladničky / mrazničky a prodejní ploše > 400 m² bude přístroj bezplatně odebrán zpět prostřednictvím obchodu.

Uved'te přístroj do nepoužitelného stavu:

- ▶ Vytáhněte zástrčku ze sítě.

▶ Připojovací kabel přestřihněte.



Liebherr-Hausgeräte Ochsenhausen GmbH

Memminger Straße 77-79

88416 Ochsenhausen

Deutschland

home.liebherr.com