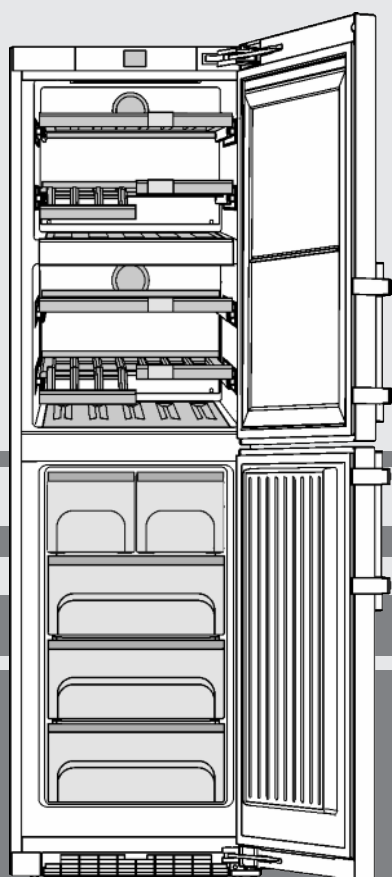


Návod k použití a montáži

chladnička s mrazničkou

CS



20210224 **7088194 - 00**

SWTNes

LIEBHERR

Obsah

1	Celkový pohled na přístroj.....	2
1.1	Přehled vybavení přístroje.....	2
1.2	Oblast použití přístroje.....	2
1.3	Shoda.....	3
1.4	Databáze EPREL.....	3
1.5	Rozměry pro instalaci.....	3
1.6	Úspora energie.....	3
1.7	Příklad uložení.....	4
1.8	SmartDevice	4
2	všeobecné bezpečnostní pokyny.....	4
3	Ovládací a zobrazovací prvky.....	5
3.1	Obrazovka Home.....	5
3.2	Struktura ovládání.....	5
3.3	Navigace.....	6
3.4	Symbole indikace.....	6
3.5	Funkce přístroje.....	6
4	Uvedení do provozu.....	6
4.1	Přeprava přístroje.....	6
4.2	Ustavení přístroje.....	6
4.3	Změna strany otvírání dveří.....	7
4.4	Připojení vody.....	16
4.5	Zasunutí do kuchyňské linky.....	17
4.6	Likvidace obalu.....	18
4.7	Připojení spotřebiče.....	18
4.8	Zapnutí spotřebiče.....	18
4.9	Schránka SmartDevice.....	19
4.10	Vložení filtru FreshAir	19
4.11	Aktivace časového spínače Vyčistit větrací mřížku... ..	20
5	Obsluha.....	20
5.1	Změna jednotky teploty.....	20
5.2	Dětská pojistka.....	20
5.3	SabbathMode.....	20
5.4	Mraznička.....	20
5.5	Temperovaná vinotéka.....	23
6	Údržba.....	24
6.1	Výměna filtru FreshAir	24
6.2	Odmrazování s NoFrost.....	24
6.3	Čištění větrací mřížky.....	25
6.4	Čištění přístroje.....	25
6.5	Čištění IceMaker.....	25
6.6	Zákaznický servis.....	26
7	Poruchy.....	26
8	Hlášení.....	27
9	Uvedení mimo provoz.....	28
9.1	Vypnutí přístroje.....	28
9.2	Uvedení mimo provoz.....	28
10	Likvidace přístroje.....	29

Výrobce trvale pracuje na dalším vývoji všech typů a modelů. Mějte proto laskavě pochopení pro to, že si musíme vyhradit právo na změny tvaru, vybavení a technické části.

Abyste se seznámili se všemi výhodami nového spotřebiče, přečtěte si prosím pozorně pokyny v tomto návodu k obsluze.

Tento návod je určen pro více modelů, takže jsou možné odchylky. Části návodu, které se týkají pouze některých přístrojů, jsou označeny hvězdičkou (*).

Pokyny pro jednotlivé činnosti jsou označeny pomocí ►, výsledky těchto činností jsou označeny pomocí ◀.

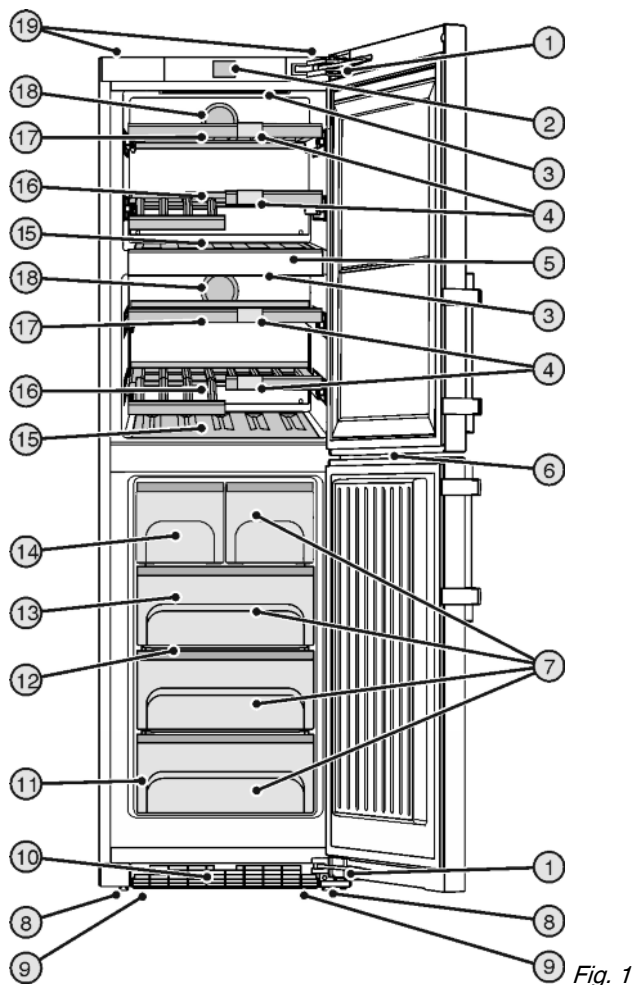
1 Celkový pohled na přístroj

1.1 Přehled vybavení přístroje

Příklady znázornění modelu přístroje

Poznámka

► Příhrádky, zásuvky nebo koše jsou v dodaném stavu uspořádány pro optimální energetickou efektivitu.



- | | |
|---|--------------------------------|
| (1) Tlumič zavírání | (11) Typový štítek |
| (2) Ovládací a kontrolní prvky | (12) VarioSpace |
| (3) Vnitřní osvětlení LED | (13) Akumulátor chladu |
| (4) Popisovací klip | (14) IceMaker |
| (5) Dělicí deska | (15) Police na lahve s vínem |
| (6) LED osvětlení mrazničky | (16) Dřevěná obruba, sklopná |
| (7) Mrazicí zásuvka | (17) Dřevěná obruba, pevná |
| (8) Seřizovací nožky | (18) Filtr s aktivním uhlím |
| (9) Úchyty pro přepravu vpředu, přepravní kolečka vzadu | (19) Úchyty pro přepravu vzadu |
| (10) Větrací mřížka | |

1.2 Oblast použití přístroje

Použití v souladu s určením

Přístroj se smí používat pouze v domácím nebo obdobném prostředí. Ve vinotéce smí být uloženy výhradně nápoje jako víno. V mrazničce smí být uloženy výhradně hlubokozmrazené pokrmy. K tomu patří např. využití

- v osobních kuchyních, penzionech se snídaní,
- hosty ve venkovských domech, hotelech, motelech a jiných typech ubytování,
- při cateringu a podobných službách ve velkoobchodě.

Přístroj není určen pro použití jako vestavný přístroj.

Všechny ostatní druhy využití jsou nepřipustné.

Předvídatelné chybné použití

Následující způsoby použití jsou výslovně zakázány:

- Skladování a chlazení léků, krevní plazmy, laboratorních preparátů nebo podobných látek a výrobků, které vyplývají ze směrnice 2007/47/ES o zdravotnických prostředcích
- použití v oblastech ohrožených výbuchem
- použití na pohyblivých podkladech jako jsou lodě, prostředky železniční dopravy nebo letadla
- skladování živých zvířat

Nedovolené použití přístroje může vést k poškození uloženého zboží nebo k jeho zkažení.

Třídy klimatu

V závislosti na klimatu je přístroj konstruován pro provoz při omezeném rozsahu okolních teplot. Třída klimatu, pro kterou je přístroj určen, je uvedena na identifikačním štítku.

Poznámka

► Aby byl zaručen bezvadný provoz, dodržujte uvedené teploty prostředí.

Třída klimatu	pro teploty prostředí
SN	10 °C až 32 °C
N	16 °C až 32 °C
ST	16 °C až 38 °C
T	16 °C až 43 °C

1.3 Shoda

Těsnost chladicího okruhu je zkontrolována. Přístroj odpovídá příslušným bezpečnostním ustanovením a směrnicím 2014/35/EU, 2014/30/EU, 2009/125/ES, 2011/65/EU a 2010/30/EU.

1.4 Databáze EPREL

Od 1. března 2021 jsou informace týkající se označení spotřeby elektrické energie a požadavků na ekodesign k nalezení v evropské databázi pro registraci výrobků (EPREL). Databázi pro registraci výrobků najdete na tomto odkazu <https://eprel.ec.europa.eu/>. Zde budete vyzváni k zadání identifikátoru modelu. Identifikátor modelu je uveden na identifikačním štítku.

1.5 Rozměry pro instalaci

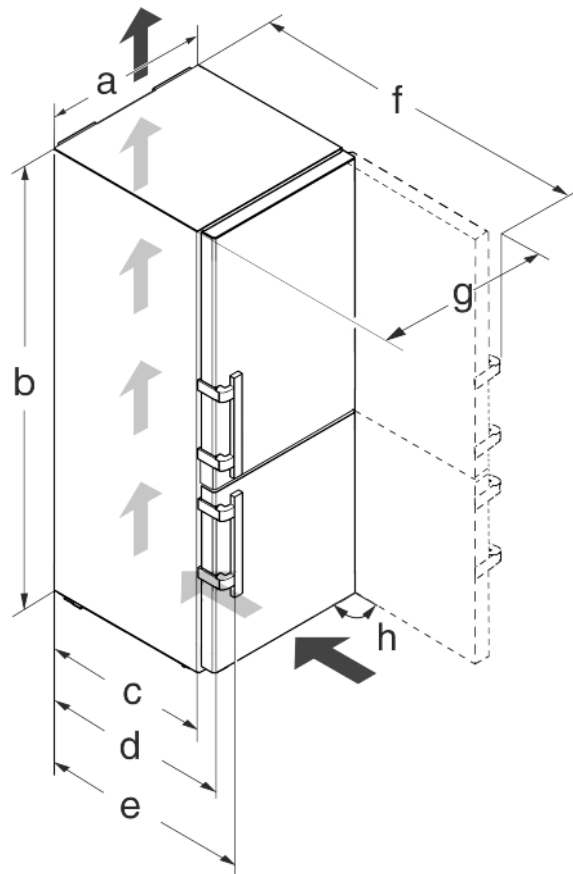


Fig. 2

Model	a [mm]	b [mm]	c [mm]	d [mm]	e [mm]	f [mm]	g [mm]	h [°]
SWTN es 42..	600	1850	600 x	665 x	709 x	1223 x	640	90

x Při použití vymezovačů odstupů od stěny se rozměr zvětší o 15 mm (viz 4.2 Ustavení přístroje).

1.6 Úspora energie

- Je třeba stále dbát na správný přívod vzduchu a odvětrávání. Nezakrývejte ventilační otvory, příp. mřížky.
- Větrací štěrby nikdy nezakrývejte.
- Přístroj neinstalujte v místě s přímými slunečními paprsky, vedle sporáků, topení či podobných tepelných zdrojů.
- Spotřeba energie závisí na podmínkách instalace, např. na okolní teplotě (viz 1.2 Oblast použití přístroje). Při vyšší okolní teplotě se může spotřeba energie zvýšit.
- Přístroj otvírejte na co nejkratší dobu.
- Čím nižší teplota je nastavena, tím vyšší je spotřeba energie.
- Vkládání horkých jídel: nejprve nechte zchladnout na pokojovou teplotu.

1.7 Příklad uložení

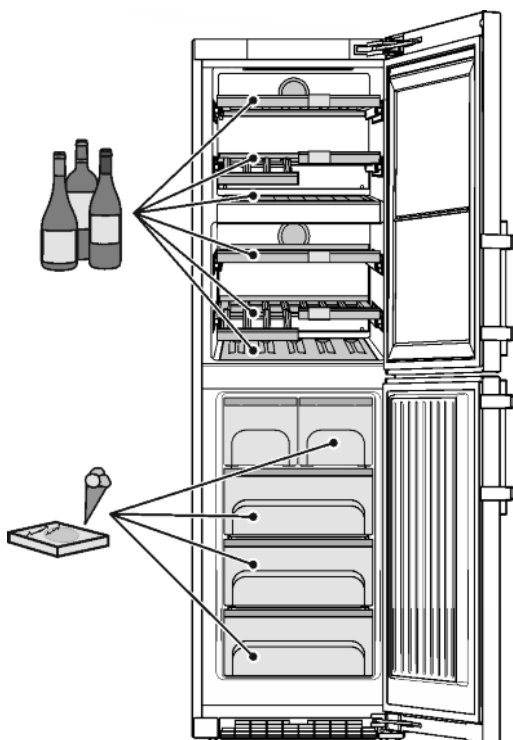
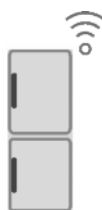


Fig. 3

1.8 SmartDevice

Přístroj je připraven pro začlenění do Smart Home a pro rozšířené služby. Prostřednictvím schránky SmartDevice mohou být spuštěny tyto a další volitelné funkce. Aktivace se provádí přes zákaznický portál MyLiebherr.



Poznámka

Schránka SmartDevice je k dostání v [obchodě s domácím nářadím Liebherr](https://home.liebherr.com) (home.liebherr.com).

Bližší informace o dostupnosti, předpokladech a k jednotlivým funkcím najdete na internetu na www.smartdevice.liebherr.com.

2 všeobecné bezpečnostní pokyny

Nebezpečí pro uživatele:

- Tento spotřebič smí používat děti a osoby s omezenými fyzickými, smyslovými nebo duševními schopnostmi nebo nedostatkem zkušeností a znalostí pouze tehdy, když jsou pod dohledem nebo byly do bezpečného zacházení se spotřebičem zaškoleny a chápou nebezpečí z toho vyplývající. Děti si se spotřebičem nesmí hrát. Čištění a uživatelskou údržbu nesmí provádět děti bez dozoru. Děti ve věku 3-8 smějí přístroj plnit a vyprazdňovat. Děti mladší 3 let je třeba držet z dosahu přístroje, nejsou-li pod neustálým dohledem.

- Když se přístroj odpojuje od elektrické sítě, vždy tahejte za zástrčku. Netahejte za kabel.
- V případě závady vytáhněte síťovou zástrčku nebo vypněte pojistku.
- Nepoškodte přívodní kabel. Přístroj neprovazujte s vadným přívodním kabelem.
- Opravy a zásahy do přístroje smí provádět pouze zákaznický servis nebo jiný k tomu vyškolený odborný personál.
- Přístroj montujte, připojujte a likvidujte pouze podle údajů v návodu.
- Návod k obsluze pečlivě uchovejte a předejte případně dalším vlastníkům přístroje.
- Výrobce neručí za škody, které vzniknou při špatném pevném připojení vody.

Nebezpečí požáru:

- Obsažené chladivo (údaje na typovém štítku) je ekologické, ale hořlavé. Unikající chladivo se může vznítit.
 - Nepoškodte potrubní vedení chladicího okruhu.
 - Nemanipulujte ve vnitřním prostoru přístroje se zdroji vznícení.
 - Uvnitř přístroje nepoužívejte elektrické spotřebiče (např. parní čisticí přístroje, topná tělesa, výrobky zmrzliny atd.).
 - Když unikne chladivo: Z blízkosti místa úniku odstraňte otevřený oheň nebo zápalné zdroje. Místnost dobře vyvětrejte. Ohlase to zákaznickému servisu.
- Do zařízení neukládejte žádné výbušné látky ani spreje s hořlavými hnacími plyny, jako je butan, propan nebo pentan atd. Tyto spreje poznáte podle údajů o obsahu nebo symbolu plamene na obalu. V případě úniku by elektrické součástky mohly tyto plyny zapálit.
- Do blízkosti přístroje se nesmí dostat hořící svíčky, lampy a jiné předměty s otevřeným ohněm, aby nezpůsobily vznícení přístroje.
- Alkoholické nápoje nebo jiné nádoby obsahující alkohol skladujte pouze těsně uzavřené. V případě úniku by elektrické součástky mohly alkohol zapálit.

Nebezpečí spadnutí a převrácení:

- Sokly, zásuvky, dveře apod. nepoužívejte jako stupátka nebo k opírání. To platí zvláště pro děti.
- Nebezpečí převržení při otevřených dveřích, když přístroj ještě nebyl řádně vestavěn.

Nebezpečí otravy z jídla:

- Nepožívejte příliš dlouho skladované potraviny.

Nebezpečí omrzlin, pocitu otupění a bolestí:

- Zamezte trvalému kontaktu kůže se studenými povrchy nebo chlazenými/mraženými potravinami nebo učiňte vhodná ochranná opatření, např. použijte rukavice.

Nebezpečí poranění a poškození přístroje:

- Horká pára může způsobit poranění. K odmrazování nepoužívejte elektrická topidla, parní čisticí přístroje, rozmrazovací spreje, otevřený plamen.
- K odstraňování ledu nepoužívejte ostré předměty.

Nebezpečí přímáchnutí:

- Při otevírání a zavírání dveří nesahejte do závěsu. Mohlo by dojít ke skřípnutí prstů.

Symbols na přístroji:



Symbol může být na kompresoru. Vztahuje se na olej v kompresoru a upozorňuje na toto nebezpečí: Může způsobit smrt, jestliže dojde ke spolknutí nebo vniknutí do dýchacích cest. Toto upozornění je důležité pouze pro recyklaci. Při normálním režimu neexistuje nebezpečí.



Symbol je umístěn na kompresoru a označuje nebezpečí hořlavých látek. Nálepku neodstraňujte.



Tato nebo podobná nálepka se může nacházet na zadní straně přístroje. Vztahuje se na zapěněné panely ve dvířkách a/nebo v plášti. Toto upozornění je důležité pouze pro recyklaci. Nálepku neodstraňujte.

Dodržujte prosím pokyny v ostatních kapitolách.

	NEBEZPEČÍ	označuje bezprostředně nebezpečnou situaci, která může mít za následek úmrtí nebo vážná tělesná zranění, pokud se jí nezamezí.
	VÝSTRAHA	označuje nebezpečnou situaci, která může mít za následek úmrtí nebo vážné tělesné zranění, pokud se jí nezamezí.
	UPOZORNĚNÍ	označuje nebezpečnou situaci, která může mít za následek lehká nebo střední tělesná zranění, pokud se jí nezamezí.
	POZOR	označuje nebezpečnou situaci, která může mít za následek věcné škody, pokud se jí nezamezí.
	Poznámka	označuje užitečné pokyny a tipy.

3 Ovládací a zobrazovací prvky

3.1 Obrazovka Home

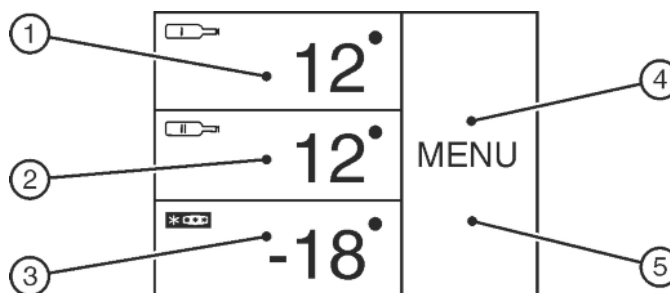


Fig. 4

- (1) Horní políčko temperované vinotéky
- (2) Dolní políčko temperované vinotéky
- (3) Sekce Mraznička
- (4) Sekce Menu
- (5) Obrazovka

Obrazovka Home je výstupní zobrazení pro uživatele. Odtud se provádějí všechna nastavení.

Dotykiem na obrazovce lze vyvolávat funkce a měnit hodnoty.

3.2 Struktura ovládání

Políčko temperované vinotéky

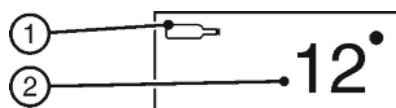


Fig. 5

- (1) Symbol temperované vinotéky
- (2) Ukazatel teploty temperované vinotéky

V políčku temperované vinotéky se zobrazuje nastavená teplota.

Je možné provést tato nastavení:

- Nastavení teploty
- Vypněte a zapněte temperovanou vinotéku

Pole Mraznička



Fig. 6

- (1) Symbol Mraznička
- (2) Ukazatel teploty v mrazničce

V poli Mraznička se zobrazuje nastavená teplota mrazničky.

Je možné provést tato nastavení:

- Nastavení teploty
- Přístroj vypněte, obrazovka zůstane funkční.

Pole Menu

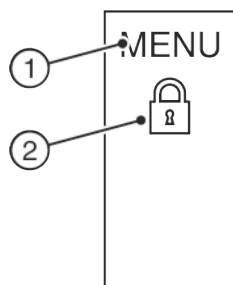


Fig. 7

- (1) Hlavní menu
- (2) Aktivovaná funkce

Pole Menu nabízí přístup k funkcím a nastavením přístroje. Mimoto se zobrazují aktivované funkce.

Uvedení do provozu

3.3 Navigace

Přístup k jednotlivým funkcím získáte dotykem na Menu. Po potvrzení funkce nebo nastavení zazní akustický signál. Zobrazení se změní na obrazovku Home.

Ovládání přístroje se provádí prostřednictvím těchto symbolů:

**Standby:**

Zapnutí přístroje nebo teplotní zóny.

MENU

Menu:

Vyvolání funkcí.

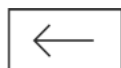
**Mínus / Plus:**

Změna nastavení (např. regulace teploty).

**Navigační šipka Doleva / Doprava:**

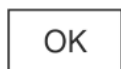
Výběr funkcí a navigace v menu.

Navigačními šipkami lze listovat jednotlivými funkcemi. Po poslední funkci se opět zobrazí první funkce.

**Zpět:**

Přerušení výběru.

Zobrazení se změní na nejbližší vyšší úroveň resp. na obrazovku Home.

**OK:**

Potvrzení výběru.

Po potvrzení se zobrazení změní na obrazovku Home.

**ON / OFF, START / STOP**

Aktivace / deaktivace funkce.



Po aktivaci nebo deaktivaci některé funkce se zobrazení změní na obrazovku Home.

**RESET:**

Resetování časového spínače.

**Přístup zákaznického servisu****Upozornění**

Jestliže po 1 minutě nedojde k žádnému výběru, zobrazení se změní na obrazovku Home.

3.4 Symboly indikace

Symboly indikace informují o aktuálním stavu přístroje.

**Vzestupné šipky:**

Teplota se zvyšuje.

**Sestupné šipky:**

Teplota se snižuje.

**Standby:**

Přístroj nebo teplotní zóna jsou vypnuty.

**Hlášení:**

Existují aktivní chybová hlášení a připomínky.

3.5 Funkce přístroje

Je možno aktivovat nebo nastavit tyto volitelné funkce, vysvětlení a možnosti nastavení, (viz 5 Obsluha) :

Symbol**Funkce**

SuperFrost^x



Ventilátor^x



SabbathMode



Stmívací režim



IceMaker^x



Dětská pojistka^x



Jednotka teploty

^x Je-li funkce aktivována, zobrazí se v poli Menu příslušný symbol.

V případě, že je aktivováno více než 6 funkcí, znázorní se v poli Menu jen 4 funkce. Další funkce se zobrazí stisknutím dolní navigační šipky. Opakovaným stisknutím navigační šipky se dostanete zpět k výchozímu zobrazení.

Symbol se skryje, když funkce skončí nebo je deaktivována.

4 Uvedení do provozu

4.1 Přeprava přístroje

**VÝSTRAHA**

Nebezpečí zranění skleněnými střepy!

Skleněné desky dveří mohou při přepravě ve výšce přesahující 1500 m prasknout. Střepiny mají ostré hrany a mohou způsobit vážná zranění.

► Učiňte vhodná ochranná opatření.

- Přístroj přepravujte zabalený.
- Přístroj přepravujte ve stojaté poloze.
- Přístroj nepřepravujte sami.

4.2 Ustavení přístroje

**VÝSTRAHA**

Nebezpečí požáru při vlhkosti!

Když díly vedoucí elektrický proud nebo přírodní elektrický kabel zvlhnou, může dojít ke zkratu.

► Přístroj je koncipován pro instalaci v uzavřeném prostoru. Přístroj neprovozujte venku, ani ve vlhkých prostorách či v místech se stříkající vodou.



VÝSTRAHA

Nebezpečí požáru z důvodu zkratu!

Pokud se síťový kabel/zástrčka přístroje nebo jiného přístroje dotýká zadní strany přístroje, může dojít k poškození síťového kabelu/zástrčky z důvodu vibrací přístroje a může vzniknout zkrat.

- ▶ Umístěte přístroj tak, aby se nedotýkal zástrčky nebo síťových kabelů.
- ▶ Do zásuvek v oblasti zadní strany přístroje nezapojujte přístroj, ani jiné přístroje.



VÝSTRAHA

Nebezpečí požáru z chladiva!

Obsažené chladivo je ekologické, ale hořlavé. Unikající chladivo se může vznítit.

- ▶ Nepoškodte potrubí chladicího okruhu.



VÝSTRAHA

Nebezpečí požáru a poškození!

- ▶ Na přístroj nepokládejte přístroje produkující teplo, např. mikrovlnnou troubu, opékač topinek apod.!



VÝSTRAHA

Nebezpečí požáru a poškození při zakrytí větracích otvorů!

- ▶ Větrací otvory musí být vždy volné. Je třeba stále dbát na správný přívod vzduchu a odvětrání!

Není-li váš přístroj v provedení Side-by-Side (SBS):*

POZOR

Nebezpečí poškození vlivem kondenzátu!*

- ▶ Zařízení neinstalujte v bezprostřední blízkosti jiného chladicího nebo mrazicího zařízení.

Poznámka

Je-li postaveno více přístrojů vedle sebe, nechte mezi přístroji vzdálenost 70 mm. Není-li tato vzdálenost dodržena, vytváří se mezi bočními stěnami přístrojů kondenzační voda.*

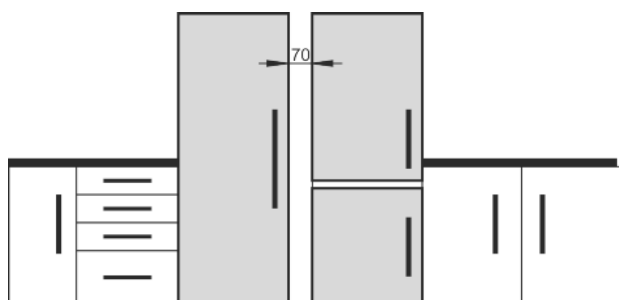


Fig. 8*

- Při poškození přístroje ihned - ještě před připojením - informujte dodavatele.
- Podlaha v místě instalace musí být vodorovná a rovná.
- Přístroj neinstalujte v místě s přímými slunečními paprsky, vedle sporáků, topení či podobných tepelných zdrojů.
- Spotřebič přistavte zadní stranou a při použití dodaných vymezovačů odstupů od stěny (viz dole) vždy těmito vymezovači přímo ke stěně.
- Přístroj se smí posouvat pouze v prázdném stavu.
- Podklad pod přístrojem musí mít stejnou výšku jako okolní podlaha.

- Přístroj neinstalujte bez pomoci.
- Čím více je chladiva v přístroji, tím větší musí být prostor, ve kterém je přístroj umístěn. V příliš malých prostorách může při netěsnosti dojít ke vzniku hořlavé směsi plynu a vzduchu. Na 8 g chladiva musí být prostor pro instalaci velký minimálně 1 m³. Údaje o obsaženém chladivu jsou uvedeny na typovém štítku ve vnitřním prostoru přístroje.
- ▶ Z vnější strany chladničky stáhněte ochranné fólie.

POZOR

Nebezpečí poškození vlivem přípravku na ošetřování nerezových ploch!

Dveře z ušlechtilé oceli a boční stěny z ušlechtilé oceli jsou ošetřeny kvalitní povrchovou úpravou.

Přípravky na ošetřování nerezových ploch napadají povrch.

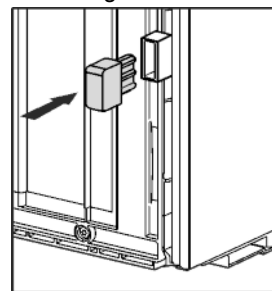


- ▶ **Povrchy dveří a bočních stěn s povrchovou úpravou a lakované povrchy dveří a bočních stěn** otírejte jenom měkkou, čistou utěrkou. Při silném znečištění použijte trochu vody nebo neutrální čisticí prostředek. Případně lze použít také utěrku z mikrovláken.

- ▶ Odstraňte všechny přepravní pojistky.

Je třeba použít vymezovače odstupů, aby se dosáhlo deklarované spotřeby energie a aby se zabránilo kondenzátu při vysoké okolní vlhkosti. Tím se zvětší hloubka přístroje o cca 15 mm. Přístroj je bez použití vymezovačů odstupů zcela funkční, má však nepatrně vyšší spotřebu energie.

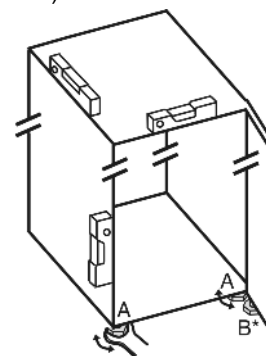
- ▶ U spotřebiče s přiloženými vymezovači odstupů od stěny namontujte tyto vymezovače na zadní stranu spotřebiče vlevo a vpravo dole.



- ▶ Obal zlikvidujte (viz 4.6 Likvidace obalu) .

- ▶ Přístroj vyrovnejte pomocí přiloženého klíče na seřizovacích nožkách (A) a pomocí vodováhy tak, aby stál pevně a rovně.

- ▶ Pak dvířka podepřete: Seřizovací nožku vyšroubujte na stojanu ložiska (B), až přiléhá na podlahu, pak šroubujte dále o 90°.



Když se spotřebič Side-by-Side (S...) montuje společně s druhým spotřebičem (jako kombinace SBS):*

- ▶ Postupujte podle montážního návodu pro chladničku s mrazničkou Side-by-Side. (Sáček s příslušenstvím mrazničky SBS příp. chladničky s mrazničkou)*

Poznámka

- ▶ Čištění spotřebiče (viz 6.4 Čištění přístroje) .

Když se přístroj instaluje ve velmi vlhkém prostředí, může se na vnější straně přístroje tvořit kondenzát.

- ▶ Je třeba dbát na správný přívod vzduchu a větrání v místě instalace!

4.3 Změna strany otvírání dveří

V případě potřeby lze změnit doraz:

Uvedení do provozu

Zajistěte, aby byly připraveny tyto nástroje:

- Torx® 25 (T25)
- Torx® 15 (T15)
- Plochý šroubovák
- Vidlicový klíč SW10
- Vodováha
- Přiložený rozvidlený klíč s nástrojem T25
- V případě potřeby elektrický šroubovák
- V případě potřeby dvojitý žebřík
- V případě potřeby druhá osoba pro montážní práce

POZOR

Nebezpečí poškození kondenzátem u přístrojů Side-by-Side!*
Určité přístroje mohou být sestaveny jako kombinace Side-by-Side (dva přístroje vedle sebe).

Pokud Váš přístroj je v provedení Side-by-Side (určený k instalaci těsně vedle jiného přístroje) (SBS):

► Sestavte kombinaci SBS podle přiloženého listu.

Pokud je uspořádání přístrojů předem stanoveno:

► Stranu otvírání dveří neměňte.

4.3.1 Odejmутí horního tlumiče zavírání

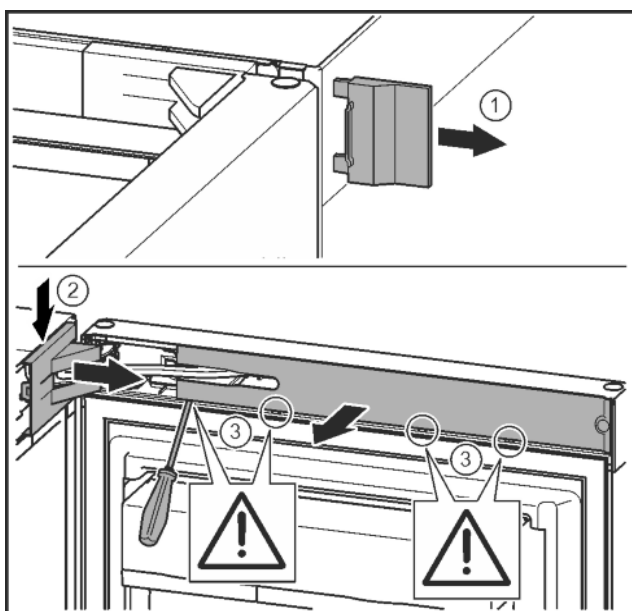


Fig. 9

► Otevřete horní dveře.

POZOR

Nebezpečí poškození!

Jestliže se poškodí těsnění dvířek, může dojít k tomu, že se dvířka řádně nedovírají a chlazení pak není dostatečné.

► Nepoškodte těsnění dvířek šroubovákem!

► Sejměte vnější kryt. Fig. 9 (1)

► Odjistěte a uvolněte kryt stojanu ložiska. Sejměte kryt stojanu ložiska. Fig. 9 (2)

► Plochým šroubovákem odjistěte lištu a otočte ke straně. Fig. 9 (3)

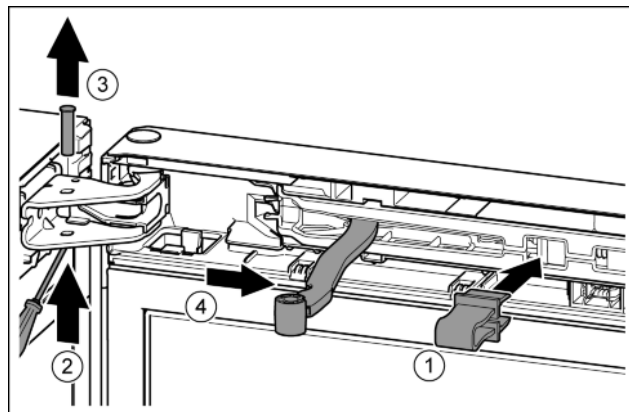


Fig. 10



UPOZORNĚNÍ

Nebezpečí pohmoždění sklopeným kloubem!

► Pojistku zaklesněte.

► Pojistku nechte zapadnout do otvoru. Fig. 10 (1)

► Šroubovákem vysuňte čep. Fig. 10 (2)

► Čep vytáhněte nahoru. Fig. 10 (3)

► Otočte kloub směrem ke dveřím. Fig. 10 (4)

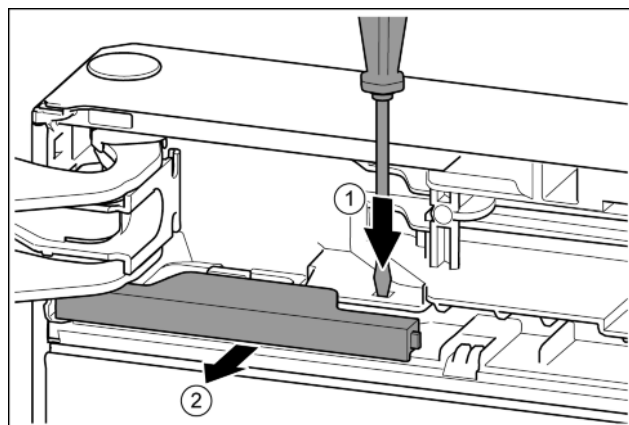


Fig. 11

► Plochým šroubovákem lamelu přitlačte. Fig. 11 (1)

► Kryt vytáhněte ze zarážky. Fig. 11 (2)

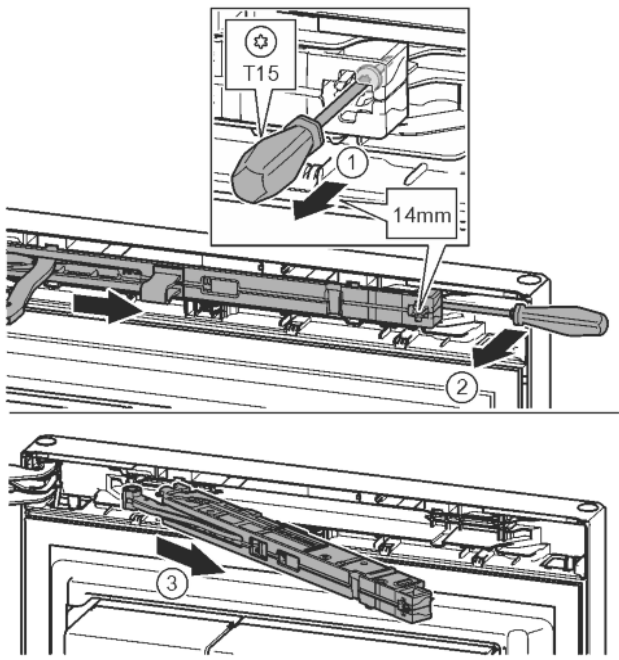


Fig. 12

- ▶ Šroub na jednotce tlumiče zavírání povolte šroubovákem T15 o cca 14 mm. Fig. 12 (1)
- ▶ Šroubovákem na straně madla zajed'te za jednotku tlumiče zavírání a otočte ji dopředu. Fig. 12 (2)
- ▶ Vytáhněte jednotku tlumiče zavírání. Fig. 12 (3)

4.3.2 Demontáž tlumiče zavírání dolních dveří

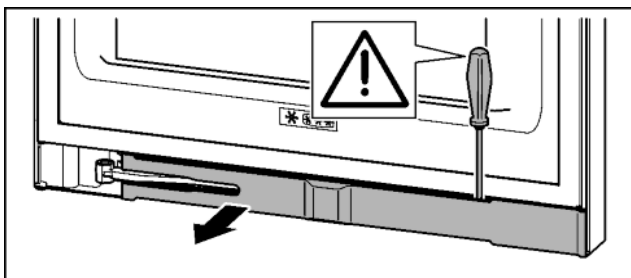


Fig. 13

- ▶ Otevřete dolní dveře.

POZOR

Nebezpečí poškození!

Jestliže se poškodí těsnění dvířek, může dojít k tomu, že se dvířka řádně nedovírají a chlazení pak není dostatečné.

- ▶ Nepoškod'te těsnění dvířek šroubovákem!

- ▶ Plochým šroubovákem odjistěte lištu a otočte ke straně.

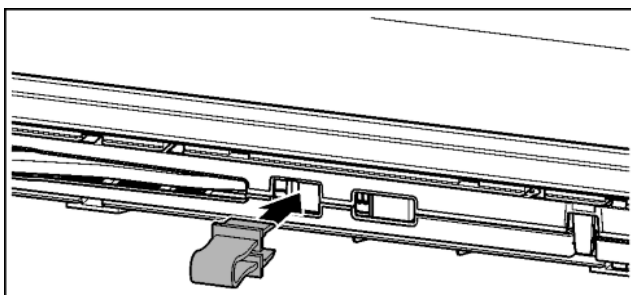


Fig. 14



UPOZORNĚNÍ

Nebezpečí pohmoždění sklopeným kloubem!

- ▶ Pojistku zaklesněte.

- ▶ Pojistku nechte zapadnout do otvoru.

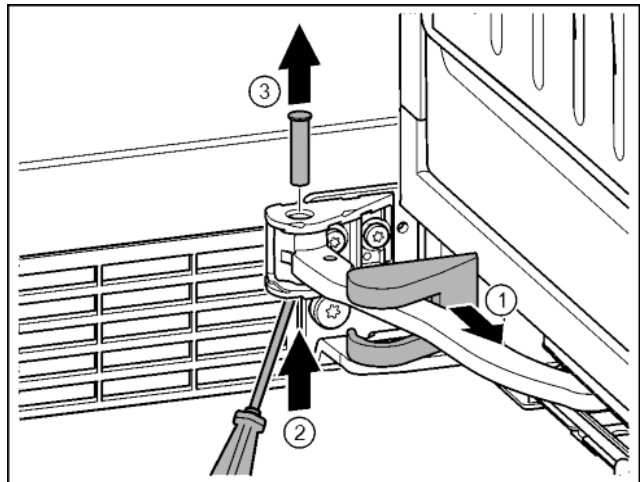


Fig. 15

- ▶ Stáhněte kryt stojanu ložiska a posuňte podél kloubu. Fig. 15 (1)
- ▶ Čep zespodu nadzvedněte prstem nebo šroubovákem. Fig. 15 (2)
- ▶ Šroubovákem zajed'te pod hlavu čepu a vytáhněte. Fig. 15 (3)

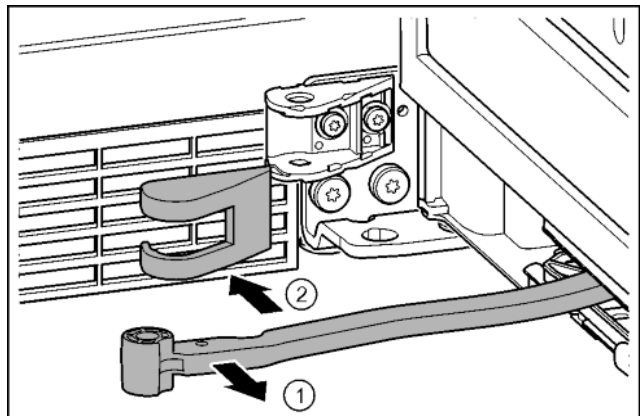


Fig. 16

- ▶ Otočte kloub směrem ke dveřím. Fig. 16 (1)
- ▶ Sejměte kryt stojanu ložiska. Fig. 16 (2)

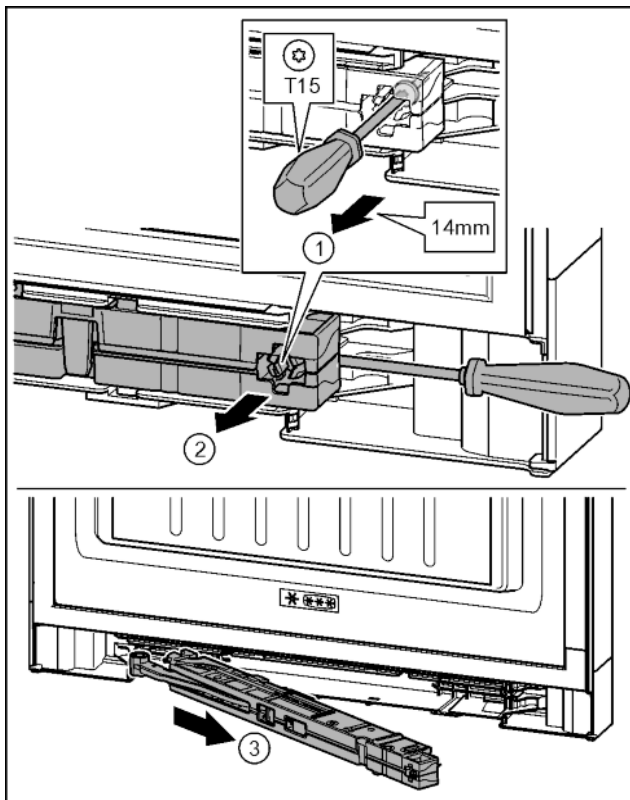


Fig. 17

- ▶ Šroub na jednotce tlumiče zavírání povolte šroubovákem T15 o cca 14 mm. Fig. 17 (1)
- ▶ Šroubovákem na straně madla zajedte za jednotku tlumiče zavírání. Otočte jednotku dopředu. Fig. 17 (2)
- ▶ Vytáhněte jednotku. Fig. 17 (3)
- ▶ Jednotku tlumiče zavírání odložte stranou.

4.3.3 Uvolnění kabelového spojení

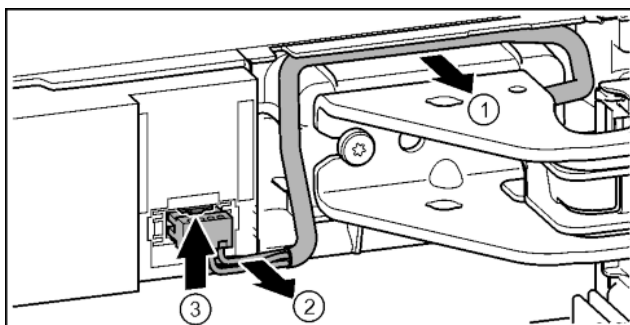


Fig. 18

- ▶ Kabel nad stojanem ložiska opatrně uvolněte z vedení. Fig. 18 (1)
- ▶ Kabelové prameny opatrně táhněte z kanálu. Fig. 18 (2)
- ▶ Tlačte lamelu nahoru a opatrně vytáhněte zástrčku. Fig. 18 (3)

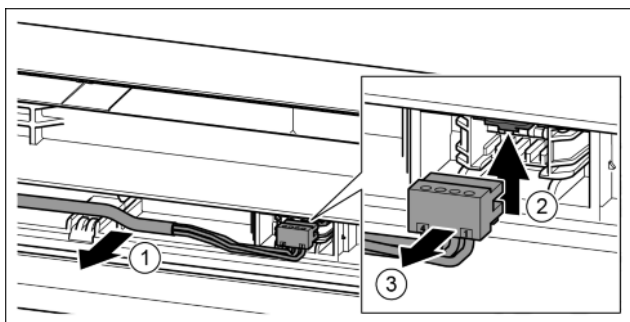


Fig. 19

- ▶ Šedý kabel opatrně uvolněte z vedení ve dveřích. Fig. 19 (1)
- ▶ Lamelu zatlačte nahoru. Fig. 19 (2)
- ▶ Opatrně vytáhněte zástrčku. Fig. 19 (3)

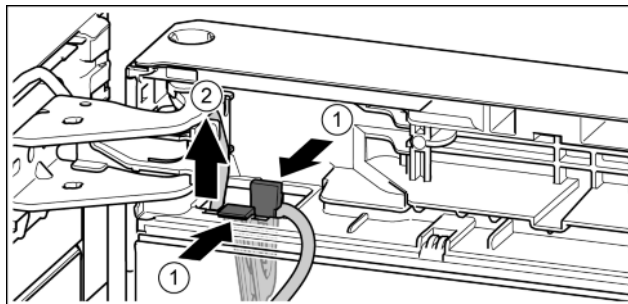


Fig. 20

- ▶ Zatlačte na lamelu. Fig. 20 (1)
- ▶ Vytáhněte držák kabelu s kabelem, který je na něm upevněný. Fig. 20 (2)

4.3.4 Demontáž horních dveří

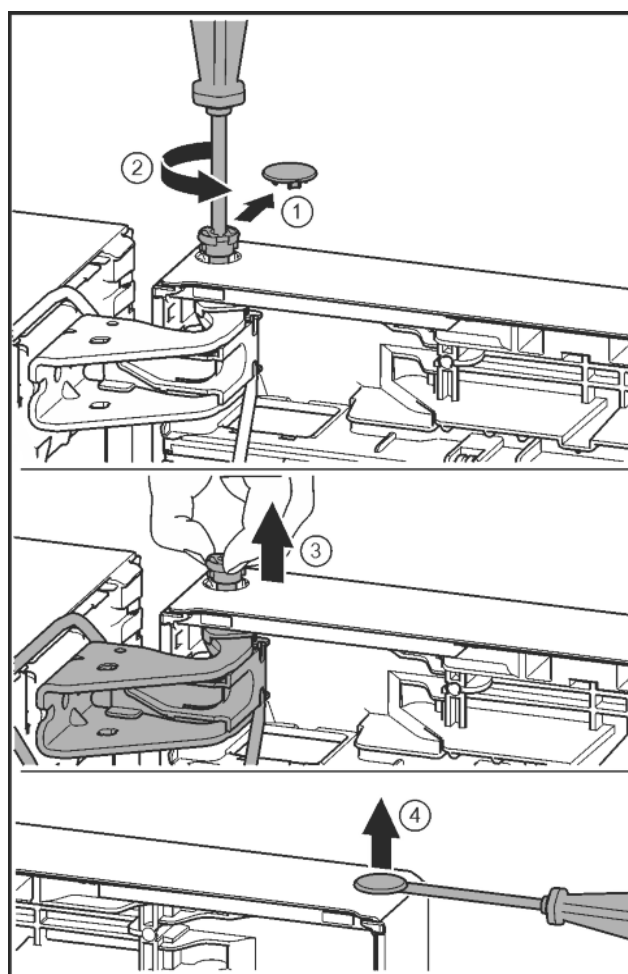


Fig. 21



UPOZORNĚNÍ

Nebezpečí zranění, když se dveře převrátí!

- ▶ Dveře držte pevně.
 - ▶ Dveře opatrně odstavte.
-
- ▶ Bezpečnostní kryt opatrně stáhněte. Fig. 21 (1)
 - ▶ Šroubovákem T15 o kousek vyšroubujte čep. Fig. 21 (2)
 - ▶ Dveře držte a čep vytáhněte prsty. Fig. 21 (3)
 - ▶ Dveře zvedněte a odložte stranou.
 - ▶ Plochým šroubovákem opatrně nadzvedněte zátku z ložiskového pouzdra dveří a vytáhněte ji. Fig. 21 (4)

4.3.5 Demontáž dolních dveří

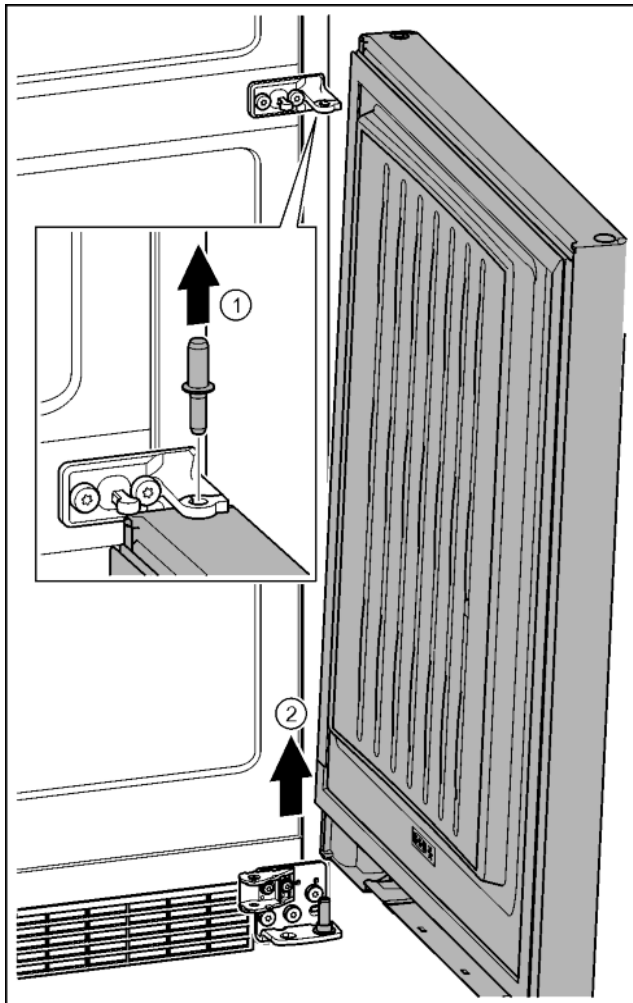


Fig. 22

- ▶ Šroubovákem T25 vyšroubujte oba šrouby.
- ▶ Stožan ložiska a kabel zvedněte a odstraňte.

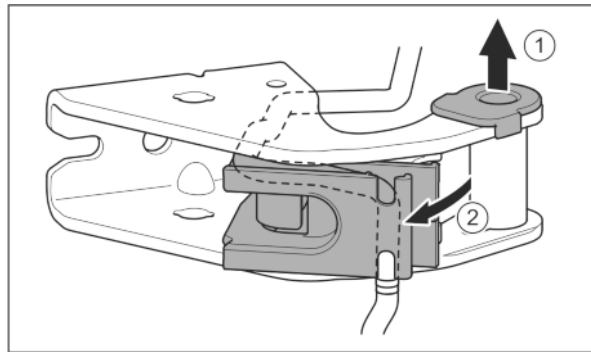


Fig. 24

- ▶ Vytáhněte ložiskové pouzdro z vedení. Fig. 24 (1)
- ▶ Otočte držák kabelu ven. Fig. 24 (2)

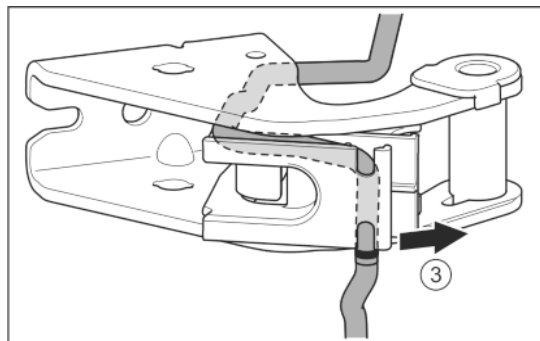


Fig. 25

- ▶ Uvolněte kabel z vedení. Fig. 25 (3)

POZOR

Skřípnutí kabelu

- ▶ Při ukládání kabelu dávejte pozor na značku. Do držáku kabelu se ukládá kratší konec kabelu od značky.



UPOZORNĚNÍ

Nebezpečí zranění, když se dveře převrátí!

- ▶ Dveře držte pevně.
- ▶ Dveře opatrně odstavte.
- ▶ Čep vytáhněte nahoru. Fig. 22 (1)
- ▶ Dveře vysadíte, vytáhněte nahoru a odložte stranou. Fig. 22 (2)

4.3.6 Přemontování horních dílů ložiska

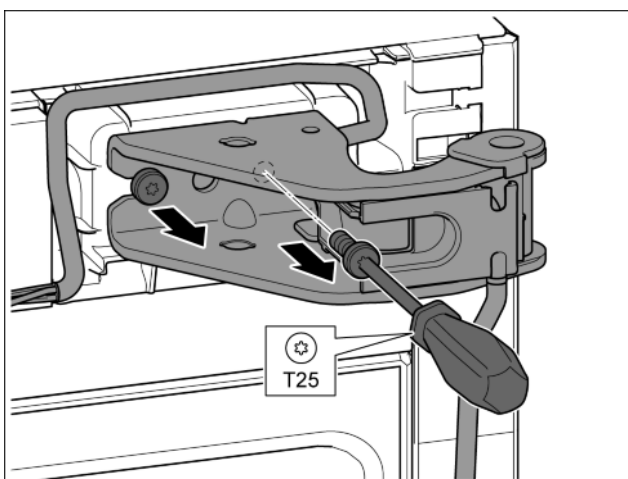


Fig. 23

- ▶ Vložte kabel zrcadlově obráceně.
- ▶ Černá značka přitom musí být na hraně držáku kabelu.
- ▶ Otočte držák kabelu dovnitř.

Fig. 26

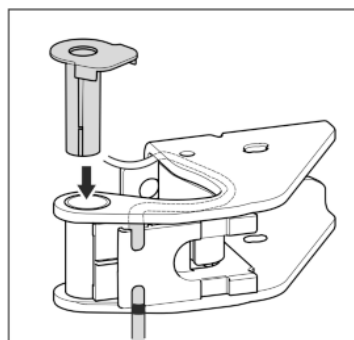


Fig. 27

- ▶ Ložiskové pouzdro vložte z druhé strany a zaklesněte.

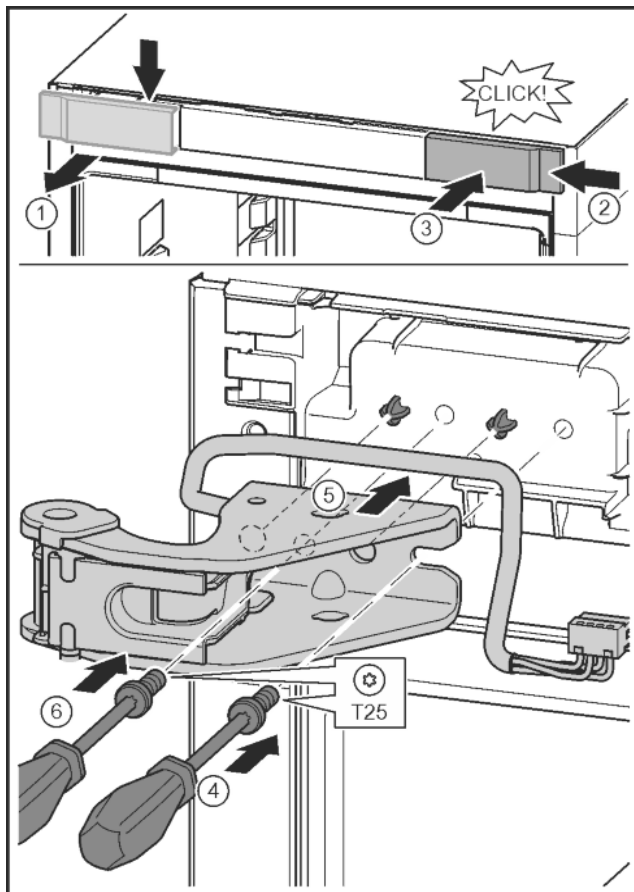


Fig. 28

- ▶ Kryt uvolněte a sejměte do strany. Fig. 28 (1)
- ▶ Kryt otočený o 180° zavěste na druhé straně zprava. Fig. 28 (2)
- ▶ Zaklapněte kryt. Fig. 28 (3)
- ▶ Šroubovákem T25 nasadíte šrouby. Fig. 28 (4)
- ▶ Nasadíte horní stojan ložiska. Fig. 28 (5)
- ▷ Čepy jsou v připravených otvorech pro šrouby.
- ▶ Utáhněte šroub. Fig. 28 (4)
- ▶ Šroubovákem T25 vložte šroub a utáhněte. Fig. 28 (6)

4.3.7 Přemontování prostředního dílu ložiska

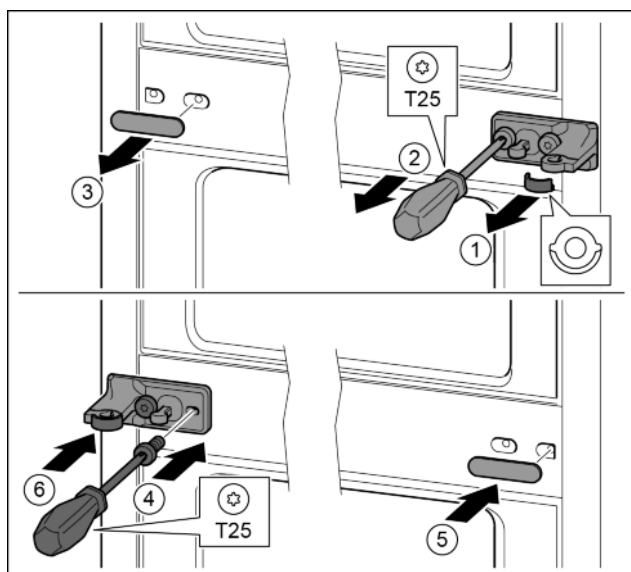


Fig. 29

- ▶ Stáhněte podložku. Fig. 29 (1)
- ▶ Šroubovákem T25 vyšroubujte šrouby. Fig. 29 (2)
- ▶ Opatrně stáhněte kryt. Fig. 29 (3)

- ▶ Stojan ložiska s fólií otočený o 180° pevně přišroubujte na druhé straně. Fig. 29 (4)
- ▶ Kryt otočený o 180° připevněte na druhé straně. Fig. 29 (5)
- ▶ Zepředu nasuňte podložku. Fig. 29 (6)

4.3.8 Přemontování spodního dílu ložiska

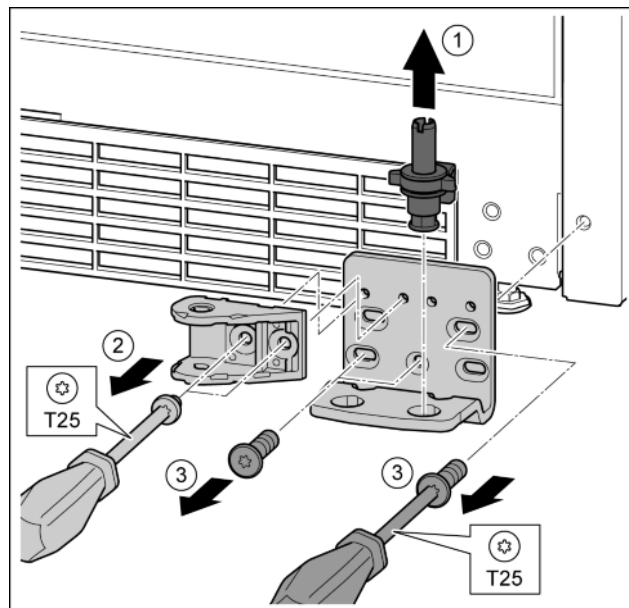


Fig. 30

- ▶ Ložiskový čep celý vytáhněte nahoru. Fig. 30 (1)
- ▶ Šroubovákem T25 vyšroubujte šrouby a sejměte spojení tlumiče zavírání. Fig. 30 (2)
- ▶ Šroubovákem T25 vyšroubujte šrouby a sejměte stojan ložiska. Fig. 30 (3)

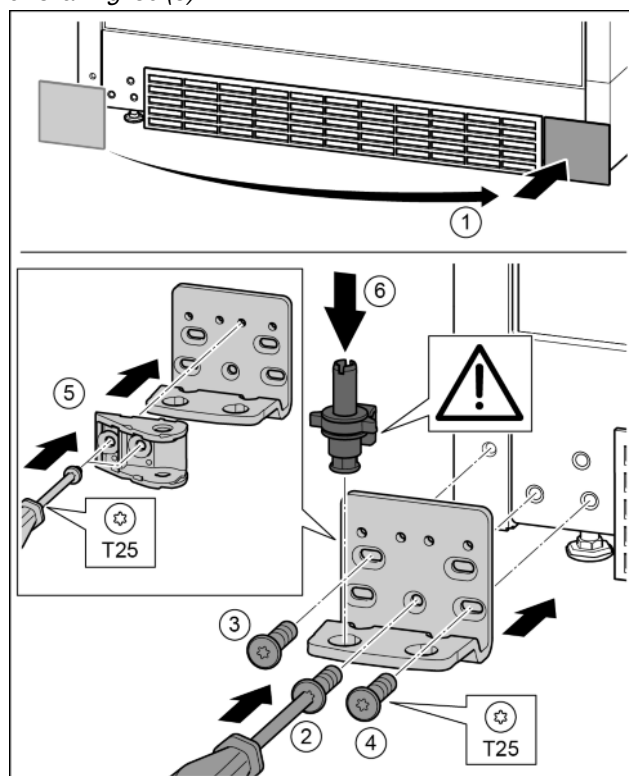


Fig. 31

- ▶ Sejměte kryt a připevněte jej na druhé straně. Fig. 31 (1)
- ▶ Nasadíte stojan ložiska na druhé straně a přišroubujte pomocí šroubováku T25. Začněte šroubem 2 dole uprostřed. Fig. 31 (2)
- ▶ Pevně utáhněte šroub 3 a 4. Fig. 31 (3, 4)
- ▶ Spojení tlumiče zavírání otočte o 180°. Šroubovákem T25 přišroubujte na druhé straně stojanu ložiska. Fig. 31 (5)

- ▶ Zcela vložte ložiskový čep. Přitom dávejte pozor, aby zajišťovací vačka směřovala dozadu. *Fig. 31 (6)*

4.3.10 Přemontování madel

4.3.9 Přemontování dílů ložiska dveří

Dveře nahore

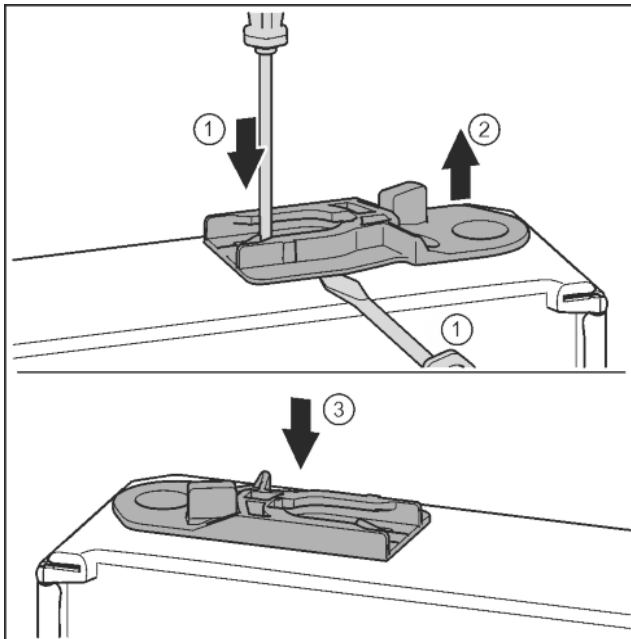


Fig. 32

- ▶ Spodní strana dveří směřuje nahoru: Dveře otočte.
- ▶ Vytáhněte vodící pouzdro: Stiskněte jazýček šroubovákem a současně plochým šroubovákem zajedte pod vodící pouzdro. *Fig. 32 (1, 2)*
- ▶ Vodící pouzdro přiložené v příslušenství zasuňte na druhé straně pláště. *Fig. 32 (3)*
- ▶ Horní strana dveří směřuje nahoru: Dveře otočte.

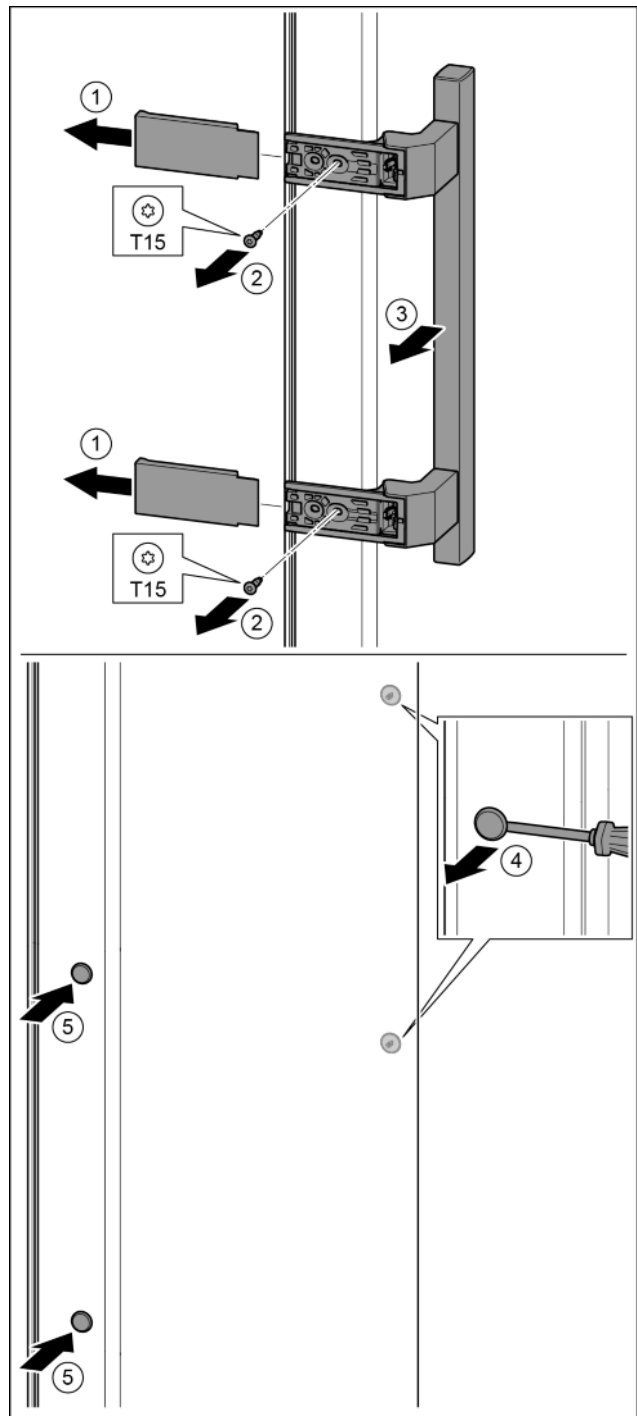


Fig. 33

- ▶ Stáhněte kryt. *Fig. 33 (1)*
- ▶ Šroubovákem T15 vyšroubujte šrouby. *Fig. 33 (2)*
- ▶ Sejměte madlo. *Fig. 33 (3)*
- ▶ Postranní zátku opatrně plochým šroubovákem nadzvedněte a vytáhněte. *Fig. 33 (4)*
- ▶ Zátku opět vložte na druhé straně. *Fig. 33 (5)*

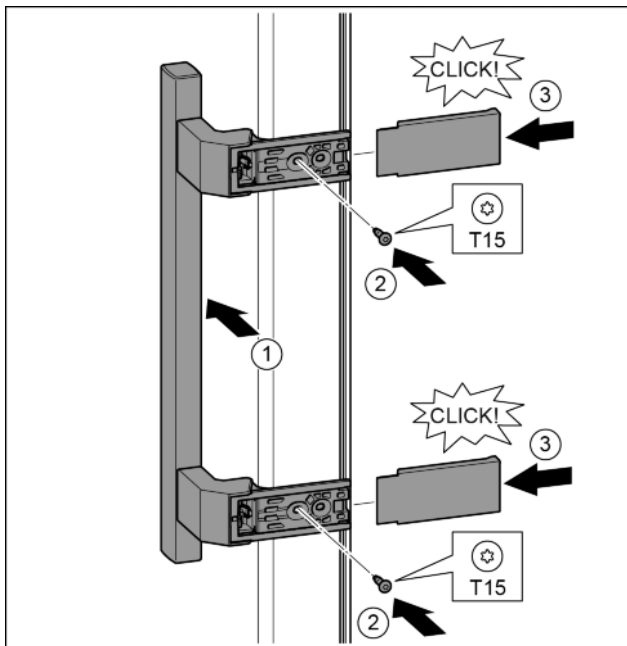


Fig. 34

- ▶ Nasadte madlo na protilehlé straně. Fig. 34 (1)
- ▷ Otvory pro šrouby musí ležet přesně nad sebou.
- ▶ Šroubovákem T15 pevně utáhněte šrouby. Fig. 34 (2)
- ▶ Kryty bočně nasadte a nasuňte. Fig. 34 (3)
- ▷ Dávejte pozor na správné zaklesnutí.

4.3.11 Montáž dolních dveří

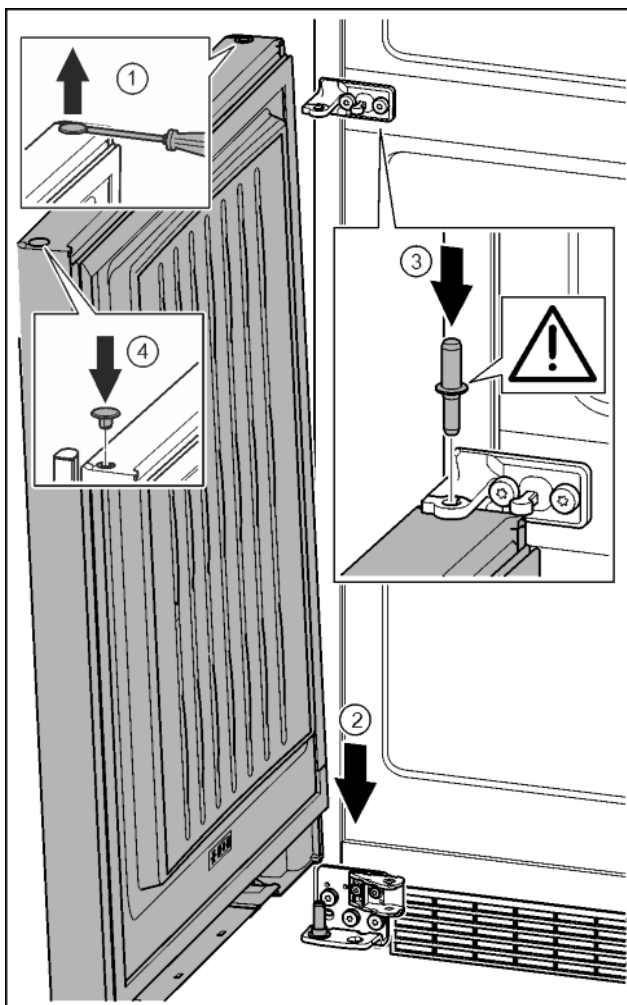


Fig. 35

- ▶ Zátku opatrně nadzvedněte plochým šroubovákem a vytáhněte. Fig. 35 (1)
- ▶ Dveře nasadte shora na dolní ložiskový čep. Fig. 35 (2)
- ▶ Prostřední ložiskový čep vložte do dolních dveří přes prostřední stojan ložiska. Přitom dávejte pozor, aby zajišťovací váčka směřovala dozadu. Fig. 35 (3)
- ▶ Zátku opět vložte na druhé straně dveří. Fig. 35 (4)

4.3.12 Montáž horních dvířek

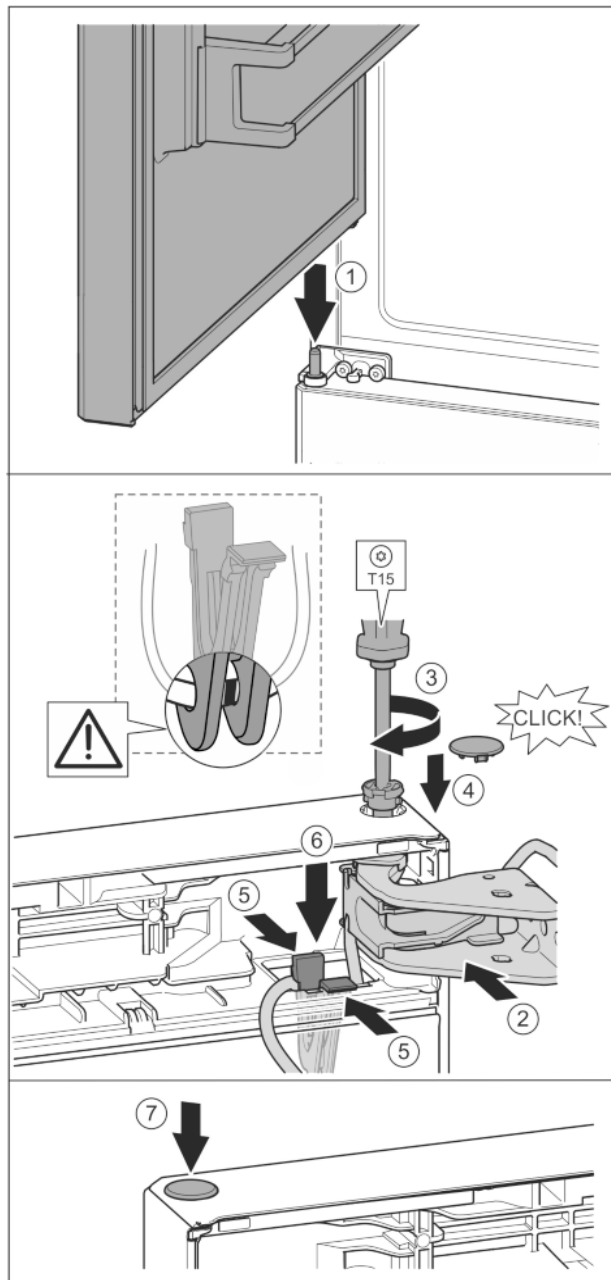


Fig. 36

- ▶ Horní dveře usadte na prostředním ložiskovém čepu Fig. 36 (1)
- ▶ Dveře nahoře vyrovnejte s otvorem ve stojanu ložiska. Fig. 36 (2)
- ▶ Vložte čep a pevně jej utáhněte šroubovákem T15. Fig. 36 (3)
- ▶ K zajištění dveří namontujte bezpečnostní kryt: Bezpečnostní kryt nasadte a zkontrolujte, zda přiléhá na dveře. V opačném případě čep zcela zasuňte. Fig. 36 (4)

POZOR

Skřípnutí kabelu

- ▶ Značka na kabelu musí být umístěna uprostřed v držáku. Lamela s delším otvorem musí ukazovat dopředu.

- ▶ Držák s upevněným kabelem vložte do otvoru. Fig. 36 (5)
- ▶ Tlačte držák dolů, až lamela zapadne. Fig. 36 (6)
- ▶ Vložte zátku. Fig. 36 (7)

4.3.13 Montáž kabelového spojení

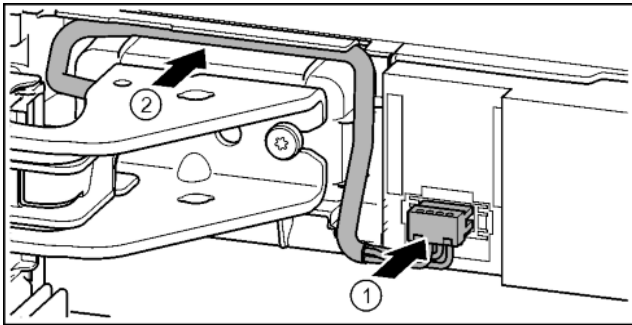


Fig. 37

- ▶ Zaklapněte zástrčku nad horním stojanem ložiska a kabelové prameny opatrně vložte do kanálu. Fig. 37 (1)
- ▶ Šedý kabel opatrně položte ve vedení nad horním stojanem ložiska. Fig. 37 (2)

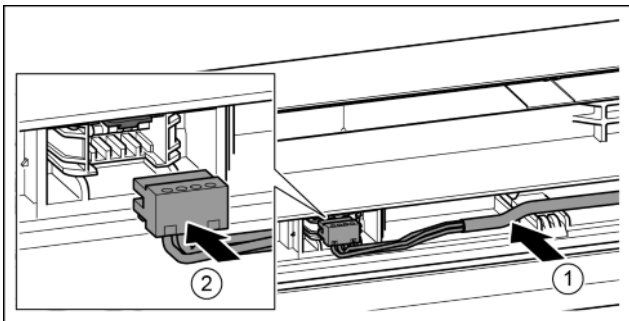


Fig. 38

- ▶ Šedý kabel vložte do vedení v horních dvířkách. Fig. 38 (1)
- ▶ Zaklapněte zástrčku. Fig. 38 (2)
- ▶ Zbývající délku kabelu v případě potřeby položte jako smyčku do vedení.

4.3.14 Vyrovnání dveří



VÝSTRAHA

Nebezpečí zranění vypadávajícími dvířky!

Pokud nejsou díly ložiska pevně přišroubovány, mohou dvířka vypadnout. To může vést k vážným zraněním. Dvířka se navíc řádně nedovírají, takže chlazení pak není dostatečné.

- ▶ Stojany ložiska přišroubujte s 4 Nm.
- ▶ Zkontrolujte všechny šrouby a příp. je dotáhněte.

- ▶ Dveře případně pomocí obou podélných otvorů ve spodním stojanu ložiska a v prostředním stojanu ložiska vyrovnejte tak, aby lícovaly se skříní přístroje. Přiloženým nástrojem T25 k tomu vyšroubujte prostřední šroub ve spodním stojanu ložiska. Nástrojem T25 nebo šroubovákem T25 zbývající šrouby trochu povolte a vyrovnejte přes podélné otvory. V prostředním stojanu ložiska povolte šrouby nástrojem T25 a prostřední stojan ložiska vyrovnejte nad podélné otvory.
- ▶ Podepření dveří: Seřizovací nožku pomocí vidlicového klíče SW10 dole na stojanu ložiska vyšroubujte, až přilehne na podlaze, pak šroubujte dále o 90°.

4.3.15 Montáž tlumiče zavírání dolních dveří

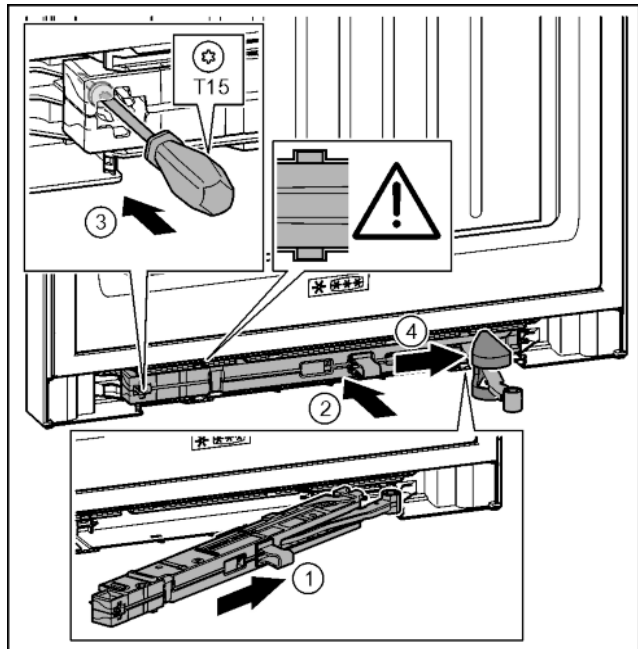


Fig. 39

- ▶ Jednotku tlumiče zavírání na straně stojanu ložiska zasuňte až na doraz šikmo do výklenku. Fig. 39 (1)
- ▶ Jednotku tlumiče zavírání zcela zasuňte do výklenku. Fig. 39 (2)
- ▷ Jednotka je správně umístěná, když je žebro jednotky tlumiče zavírání ve vedení.
- ▶ Šroubovákem T15 pevně utáhněte šroub. Fig. 39 (3)
- ▶ Posuňte kryt přes kloub. Fig. 39 (4)

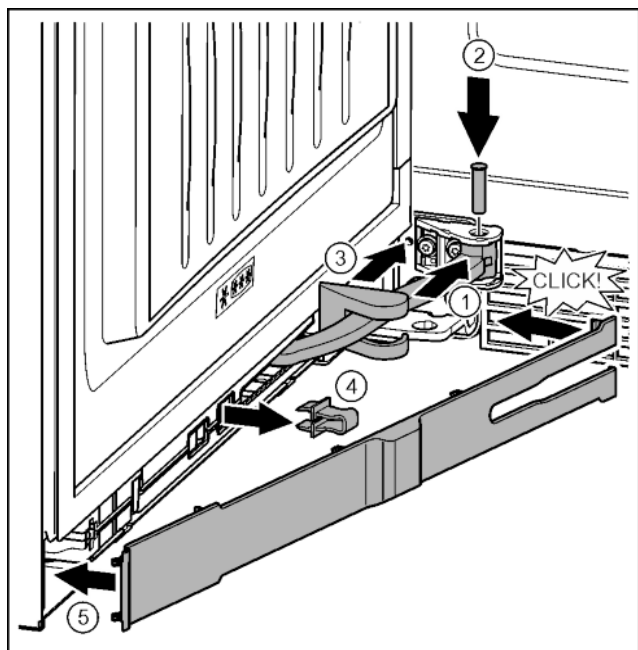


Fig. 40

- ▷ Dveře jsou otevřené o 90°
- ▶ Otočte kloub v závěsu. Fig. 40 (1)
- ▶ Šroubovákem T15 vložte čep do závěsu a kloubu. Přitom dávejte pozor, aby byla zajišťovací vačka správně usazena v drážce. Fig. 40 (2)
- ▶ Posuňte kryt stojanu ložiska podél kloubu a namontujte nad závěsem. Fig. 40 (3)
- ▶ Pojistku vytáhněte. Fig. 40 (4)
- ▶ Záslepka na straně madla nasadte a sklopte. Fig. 40 (5)
- ▷ Záslepka je zaklapnutá.
- ▶ Zavřete dolní dveře.

Uvedení do provozu

4.3.16 Montáž tlumiče zavírání horních dveří

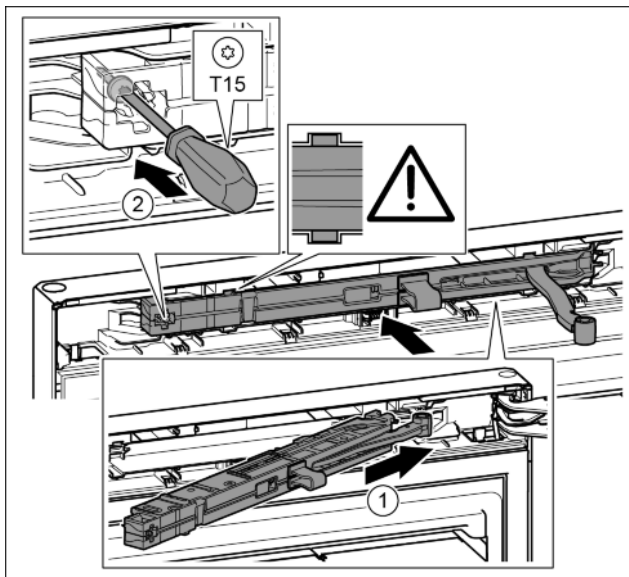


Fig. 41

- ▶ Jednotku tlumiče zavírání na straně stojanu ložiska zasuňte až na doraz šikmo do výklenku. Fig. 41 (1)
- ▶ Zcela zasuňte jednotku.
- ▷ Jednotka je správně umístěná, když je žebro jednotky tlumiče zavírání ve vedení ve skříni.
- ▶ Šroubovákem T15 pevně utáhněte šroub. Fig. 41 (2)

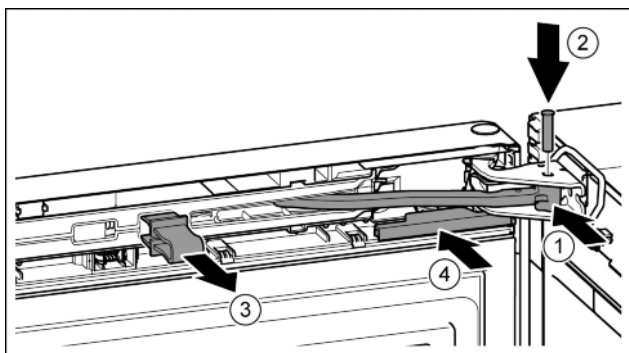


Fig. 42

Dveře jsou otevřené o 90°.

- ▶ Otočte kloub ve stojanu ložiska. Fig. 42 (1)
- ▶ Vložte čep do stojanu ložiska a kloubu. Přitom dávejte pozor, aby byla zajišťovací vačka správně usazena v drážce. Fig. 42 (2)
- ▶ Pojistku vytáhněte. Fig. 42 (3)
- ▶ Kryt nasuňte. Fig. 42 (4)

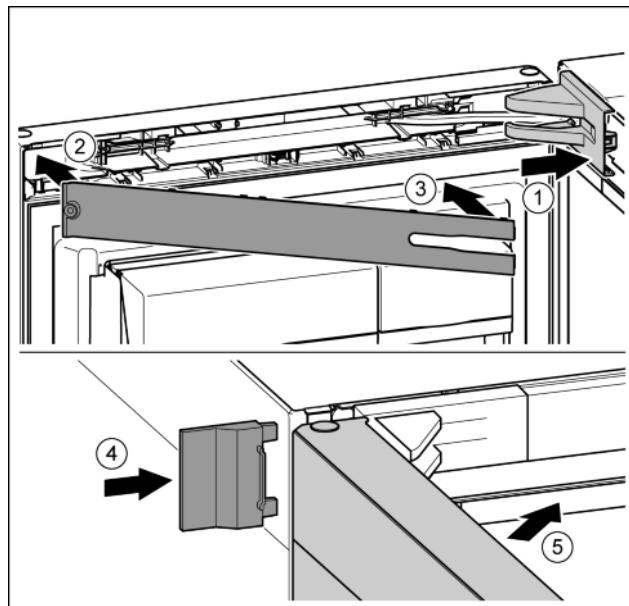


Fig. 43

- ▶ Nasad'te a zaklapněte kryt stojanu ložiska, příp. opatrně přitlačte od sebe. Fig. 43 (1)
- ▶ Nasad'te záslepku. Fig. 43 (2)
- ▶ Záslepku sklopte a zaklapněte. Fig. 43 (3)
- ▶ Vnější kryt nasuňte. Fig. 43 (4)
- ▶ Zavřete horní dveře. Fig. 43 (5)

4.4 Připojení vody



VÝSTRAHA

Proud ve spojení s vodou!

Zásah elektrickým proudem.

- ▶ Před připojením k vedení vody: Přístroj odpojte od síťové zásuvky.
- ▶ Před připojením k přívodnímu vedení vody: Uzavřete přívod vody.
- ▶ Připojení na rozvod pitné vody smí provést pouze kvalifikovaný instalatér.



VÝSTRAHA

Nebezpečí otravy!

- ▶ Kvalita vody musí odpovídat nařízení o pitné vodě příslušné země (např. 98/93 EU), v níž se přístroj provozuje.
- ▶ Napojte výhradně na přívod pitné vody.
- ▶ IceMaker slouží výlučně k výrobě kostek ledu v množství potřebném pro domácnost a musí se provozovat s vodou vhodnou k tomuto účelu.

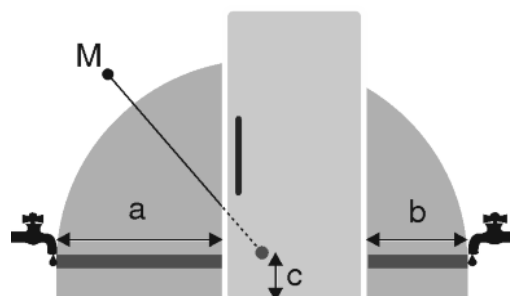


Fig. 44

a	b	c	M
~ 1100 mm	~ 700 mm	~ 110 mm	Elektromagnetický ventil

- Tlak vody musí být mezi 0,15 MPa a 0,6 MPa (1,5 bar - 6 bar).
- Voda se do přístroje musí přivádět z rozvodu studené vody, který odpovídá provoznímu tlaku a hygienickým předpisům. Použijte přiloženou nerezovou hadici (délka 1,5 m). Staré hadice znovu nepoužívejte. Hadici o délce 3 m můžete zakoupit jako příslušenství. Smí ji namontovat pouze odborník.
- V připojovací armatuře hadice je záchytné sítko a těsnění.
- Mezi hadicí a domovní vodovodní přípojkou musí být uzavírací kohout, kterým lze v případě nutnosti přívod vody uzavřít.
- Uzavírací kohout musí být mimo oblast zadní stěny přístroje a musí být snadno přístupný, aby se přístroj dal zasunout co nehlouběji a kohoutek se mohl v případě potřeby rychle zavřít. Dodržujte vzdálenosti.
- Všechny přístroje a zařízení, které se používají pro přívod vody, musí vyhovovat platným předpisům příslušné země.
- Přívod vody při instalaci nepoškozte ani nepřelomte.

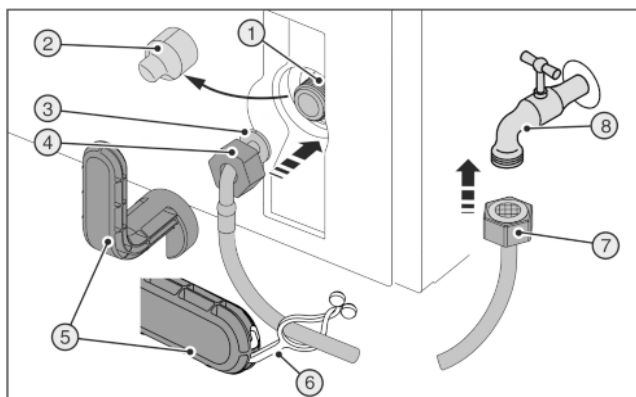


Fig. 45

Magnetický ventil je dole na zadní straně přístroje. Má připojovací závit R3/4.

Pro odborný personál:

Připojení nerezové hadice: Zadní strana přístroje musí být přístupná.



VÝSTRAHA

Zlomený pomocný nástroj Fig. 45 (5)!

Řezná poranění.

- Používejte pomocné nástroje Fig. 45 (5) výhradně při pokojové teplotě.

Připojení hadice k přístroji:

- Stáhněte kryt Fig. 45 (2).
- Usnadněná montáž: Rovný konec hadice Fig. 45 (7) položte doleva na podlahu.
- Matici Fig. 45 (4) posuňte přes zahnutý konec hadice Fig. 45 (3) až na konec a držte.

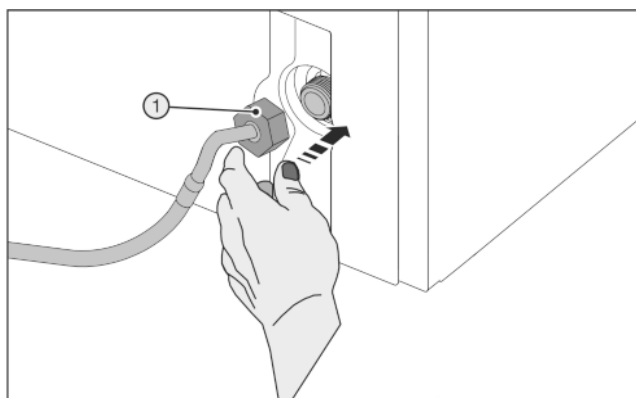


Fig. 46

POZOR

Nebezpečí poškození závitů elektromagnetického ventilu!

Elektromagnetický ventil netěsní: Může vystupovat voda.

- Nasadte opatrně matici Fig. 46 (1) a dvěma prsty ji rovne našroubujte na závit, až je dosaženo bezpečné usazení.

- Matici Fig. 46 (1) utahujte pomocným nástrojem Fig. 45 (5) ve směru hodinových ručiček, až je dosažen maximální utahovací moment a pomocný nástroj Fig. 45 (5) se přetáčí.

Připojení hadice k uzavíracímu kohoutu:

- Našroubujte matici Fig. 45 (7) na uzavírací kohout Fig. 45 (8).
- Matici Fig. 45 (7) utahujte pomocným nástrojem Fig. 45 (5) ve směru hodinových ručiček, až je dosažen maximální utahovací moment a pomocný nástroj Fig. 45 (5) se přetáčí.
- Otevřete uzavírací kohout Fig. 45 (8) na přívodu vody a proveďte těsnost celého vodního systému.
- Provedení funkce flushování u IceMakeru: **Kapitola Zapnutí IceMakeru** (viz 5.4.10.2 Zapnutí IceMakeru).
- Zahákněte styčnick Fig. 45 (6) do pomocného nástroje Fig. 45 (5) a upevněte k uschování na nerezové hadici.

4.5 Zasunutí do kuchyňské linky

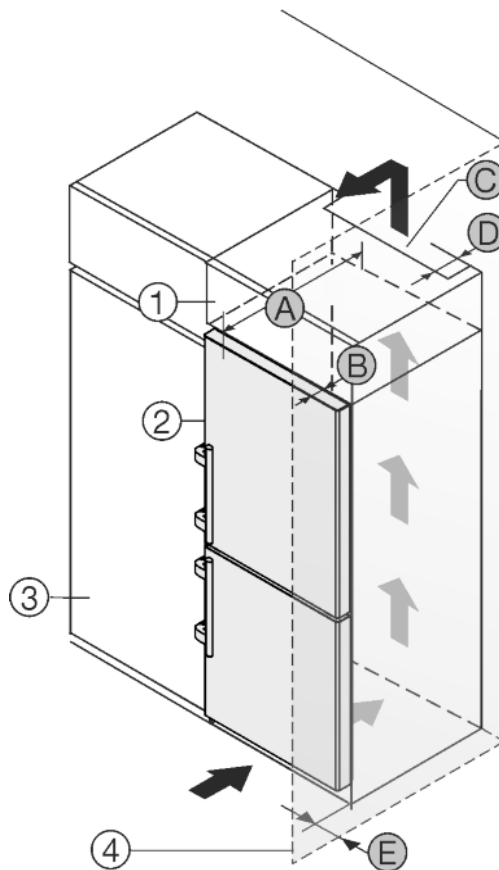


Fig. 47

A [mm]	B [mm]	C [cm ²]	D [mm]	E [mm]
665 *	65	min. 300	min. 50	min. 46

* Při použití vymezovačů odstupů od stěny se rozměr zvětší o 15 mm (viz 4.2 Ustavení přístroje).

Rozměry platí pro úhel otevření 90°. Rozměry odstupů se liší podle úhlu otevření.

Sadu omezovače úhlu otevření dveří na 90° lze u spotřebičů s tlumičem zavírání objednat v zákaznickém servisu.

Spotřebič lze zabudovat do kuchyňských skříní. K vyrovnání spotřebiče Fig. 47 (2) na výšku kuchyňské linky lze na přístroj nasadit nástavec Fig. 47 (1).

Uvedení do provozu

Spotřebič lze instalovat přímo vedle kuchyňské skříňky Fig. 47 (3). Aby bylo možné dvířka plně otevřít, musí spotřebič přesahovat o hloubku Fig. 47 (B) vůči přední linii kuchyňské skříňky. V závislosti na hloubce kuchyňských linek a použití vymezovačů odstup od stěny může spotřebič vyčnívat dále.

POZOR

Nebezpečí poškození přehřátím v důsledku nedostatečného větrání!

Při nedostatečném větrání se může poškodit kompresor.

- ▶ Dbejte na dostatečné větrání.
- ▶ Dodržujte požadavky na větrání.

Požadavky na větrání:

- Žebra na zadní straně spotřebiče slouží k dostatečnému větrání. V koncové poloze nesmějí být v prohlubních nebo otvorech.
- Na zadní straně skříňky nástavce musí být větrací šachta hluboká alespoň hloubku Fig. 47 (D) mm přes celou šířku nástavce skříňky.
- Pod stropem místnosti musí být dodržen ventilační průřez Fig. 47 (C).
- Čím větší je větrací profil, tím úsporněji zařízení funguje.

Pokud je spotřebič se závěsy instalován vedle stěny Fig. 47 (4), musí být dodržena vzdálenost Fig. 47 (E) mezi spotřebičem a stěnou. To odpovídá přesahu madla při otevřených dveřích.

4.6 Likvidace obalu



VÝSTRAHA

Nebezpečí udušení balicím materiálem a fólií!

- ▶ Nenechte děti, aby si hrály s balicím materiálem.

Obal je vyroben z recyklovatelného materiálu:

- Vlnitá lepenka/lepenka
- Díly z napěněného polystyrénu
- Fólie a sáčky z polyetylenu
- Stahovací pásky z polypropylénu
- přibitý dřevěný rám s podložkou z polyetylenu*
- ▶ Balicí materiál dopravte na oficiální sběrné místo.



4.7 Připojení spotřebiče



VÝSTRAHA

Nesprávné připojení!

Nebezpečí požáru.

- ▶ Nepoužívejte prodlužovací kabely.
- ▶ Nepoužívejte rozvodné lišty.

POZOR

Nesprávné připojení!

Poškození elektroniky.

- ▶ Nepoužívejte samostatný střídač.
- ▶ Nepoužívejte energeticky úspornou zástrčku.

Poznámka

Používejte pouze dodané přívodní kabely.

- ▶ U zákaznického servisu je možno objednat delší přívodní kabel.

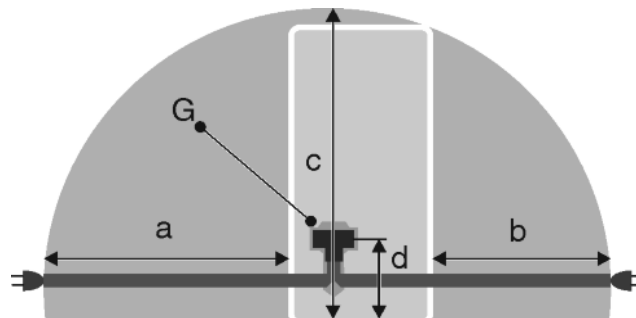


Fig. 48

a	b	c	d	G
~ 1800 mm	~ 1400 mm	~ 2100 mm	~ 200 mm	Zástrčka spotřebiče

Zajistěte, aby byly splněny následující předpoklady:

- Druh proudu a napětí na místě instalace odpovídají údajům na typovém štítku (viz 1 Celkový pohled na přístroj) .
- Zásuvka má předpisové uzemnění a elektrické jištění.
- Vybavovací proud pojistky je mezi 10 a 16 A.
- Zásuvka je lehce přístupná.
- Zásuvka leží mimo oblast zadní stěny spotřebiče v dané oblasti Fig. 48 (a, b, c).
- ▶ Zkontrolujte elektrické připojení.
- ▶ Zástrčku spotřebiče Fig. 48 (G) zastrčte na zadní straně spotřebiče. Dávejte pozor na správné zaklesnutí.
- ▶ Síťovou zástrčku připojte na napájecí zdroj.
- ▷ Na obrazovce se objeví logo Liebherr.
- ▷ Zobrazení přejde do symbolu Standby.

4.8 Zapnutí spotřebiče

Poznámka

Je-li aktivován předváděcí režim, objeví se na obrazovce Home DEMO.

- ▶ Deaktivování předváděcího režimu (viz 7 Poruchy) .

Poznámka

Výrobce doporučuje:

- ▶ Mražené výrobky vkládejte při teplotě -18 °C nebo nižší.

Přístroj zapojte a zapněte cca 2 hodiny před prvním vložením potravin.

4.8.1 Zapnutí přístroje

Jestliže se symbol Standby zobrazuje přes celou obrazovku:

- ▶ Stiskněte symbol Standby.
- ▷ Přístroj je zapnutý. Zobrazení se změní na obrazovku Home.
- ▷ Přístroj se nastaví na zobrazené teploty. To znázorňují sestupné šipky.

Zobrazí-li se v políčku přihrádky temperované vinotéky a mrazničky symbol Standby:

- ▶ Stiskněte symbol Standby v políčku přihrádky temperované vinotéky nebo mrazničky.
- ▷ Přístroj je zapnutý.
- ▷ Přístroj se nastaví na zobrazené teploty. To znázorňují sestupné šipky.

Jestliže je obrazovka černá:

- ▶ Dotkněte se obrazovky.
- ▷ Na celé obrazovce se objeví symbol Standby.
- ▶ Stiskněte symbol Standby.
- ▷ Přístroj je zapnutý. Zobrazení se změní na obrazovku Home.
- ▷ Přístroj se nastaví na zobrazené teploty. To znázorňují sestupné šipky.

4.8.2 Zapnutí temperované vinotéky

V políčku temperované vinotéky se zobrazí symbol Standby.

- ▶ Stiskněte symbol Standby v políčku temperované vinotéky.
- ▷ Temperovaná vinotéka je zapnutá
- ▷ Temperovaná vinotéka se nastaví na zobrazené teploty. To znázorňují sestupné šipky.

4.9 Schránka SmartDevice

Schránka SmartDevice: Návod k uvedení do provozu www.smartdevice.liebherr.com/install



Pokud je **schránka SmartDevice** (SDB) správně nasazená, zobrazí se níže zobrazené menu. Přístroj je dodáván s aktivovaným WLAN.

K zobrazení dalších funkcí Wifi otevřete menu Wifi.



Fig. 49

- ▶ Klikněte na nápis **WiFi**.
- ▷ Otevře se menu **WiFi**.

WiFi zapnout/vypnout

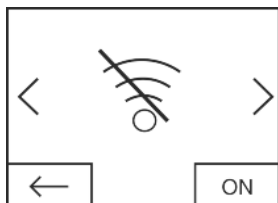


Fig. 50

- ▶ Tlačítkem dole vpravo v menu aktivujete nebo deaktivujete **WiFi**
- ▷ Tlačítko na OFF = **WiFi** je deaktivovaná.
- ▷ Tlačítko na ON = **WiFi** je aktivovaná.

WiFi INFO

Zobrazte stav **schránky SmartDevice**.

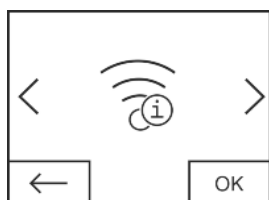


Fig. 51

- ▶ Stiskněte tlačítko **OK**.
- ▷ Otevře se zobrazení **WiFi INFO**.
- ▷ Je možné zobrazit následující stavy:

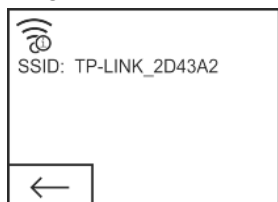


Fig. 52

- ▷ SSID: *****WPS***** = **Schránka SmartDevice** bude na 3 min v **režimu WPS**. Je možné navázat automatické spojení se **schránkou SmartDevice** pomocí routeru.
- ▷ SSID: **LHSDB_XXXXXXXX** = **Schránka SmartDevice** bude po 30 min v **manuálním režimu spojení**. **Schránka SmartDevice** vysílá vlastní síť, se kterou je možné se spojit za účelem předání dat WLAN.
- ▷ SSID: **prázdne** = **Schránka SmartDevice** je v **režimu Sleep**. Proveďte prosím **reset WiFi** a spojte vaši **schránku SmartDevice** s domácí sítí
- ▷ SSID: **TP-LINK_2D43A2** nebo **Fritz!Box7069** = **Schránka SmartDevice** je spojena s domácí sítí.

WiFi RESET

Resetujte **schránku SmartDevice** do základního nastavení.

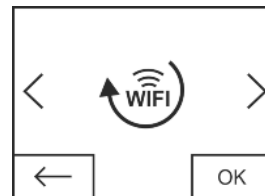


Fig. 53

- ▶ Potvrďte pomocí **OK**.
- ▷ **Schránka SmartDevice** se resetuje do základního nastavení.

Indikace stavu pro Wifi na obrazovce Home

Stav: WiFi on & connected

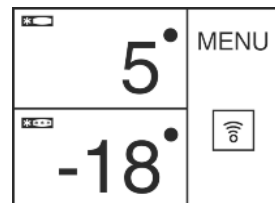


Fig. 54

- ▶ **Indikace Wifi** je bílá.
- ▷ Wifi je zapnutá.
- ▷ Je navázáno spojení mezi domácí sítí a serverem Liebherr.

Stav: WiFi on & connecting

- ▶ **Indikace Wifi** zobrazuje hodinovou ručičku.

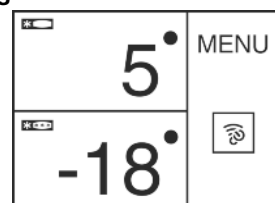


Fig. 55

- ▷ Wifi je zapnutá.
- ▷ Není navázáno spojení s vaší domácí sítí a/nebo se serverem Liebherr.

Stav: WiFi on & disconnected

- ▶ **Indikace Wifi** zobrazuje výstražný symbol.

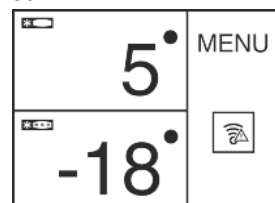


Fig. 56

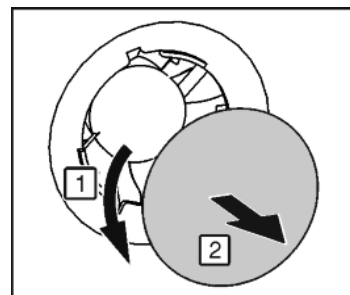
- ▷ Wifi je zapnutá.
- ▷ **Schránka SmartDevice** buď není spojena s žádnou sítí, nebo je sice **schránka SmartDevice** s některou sítí spojena, ovšem síť nebyla nalezena, např. noční vypnutí.

4.10 Vložení filtru FreshAir

Pro optimální kvalitu vzduchu lze použít přiložený filtr FreshAir.

Upínání se nachází v horní oblasti spotřebiče, (viz 1 Celkový pohled na přístroj)

- ▶ Odstraňte kryt.



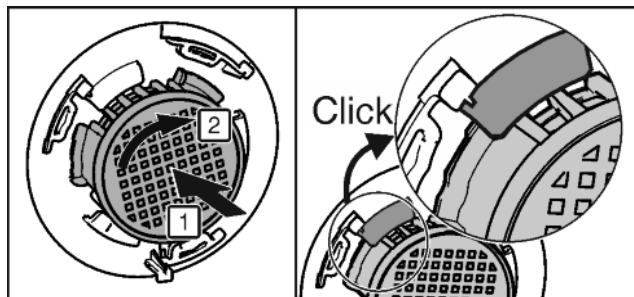


Fig. 57

- ▶ Filtr FreshAir vložte do krytu a otáčejte ve směru hodinových ručiček.
- ▶ Dávejte pozor, aby byl filtr zaklesnutý.
- ▶ Kryt opět připevňte.

Aktivace časového spínače

- ▶ Stiskněte menu.
- ▶ Tiskněte navigační šipky, dokud se nezobrazí filtr FreshAir.
- ▶ Stiskněte symbol Filtr FreshAir.
- ▶ Stiskněte ON.
- ▷ Časový spínač je aktivovaný. Po uplynutí daného intervalu vyzve hlášení k výměně filtru FreshAir.



4.11 Aktivace časového spínače Vyčistit větrací mřížku

Pro zajištění dostatečného větrání se musí větrací mřížka alespoň jednou ročně vyčistit. Je možno aktivovat časový spínač pro připomenutí.

- ▶ Stiskněte menu.
- ▶ Tiskněte navigační šipky, dokud se nezobrazí větrací mřížka.
- ▶ Stiskněte symbol Větrací mřížka.
- ▶ Stiskněte ON.
- ▷ Časový spínač je aktivovaný. Po uplynutí daného intervalu vyzve hlášení k vyčištění větrací mřížky.

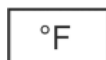


5 Obsluha

5.1 Změna jednotky teploty

Zobrazení teploty lze změnit ze °C na °F.

- ▶ Stiskněte menu.
- ▶ Tiskněte navigační šipky, dokud se nezobrazí °C.
- ▶ Stiskněte °F.
- ▷ Teplota se zobrazuje ve °F.



Přechod z °F na °C se provádí obdobně.

5.2 Dětská pojistka

Pomocí dětské pojistky lze zajistit, že děti při hraní přístroj nedopatřením nevypnou.



5.2.1 Zapnutí dětské pojistky

- ▶ Stiskněte menu.
- ▶ Tiskněte navigační šipky, dokud se nezobrazí dětská pojistka.
- ▶ Stiskněte ON.
- ▷ Dětská pojistka je zapnutá.



5.2.2 Vypnutí dětské pojistky

- ▶ Stiskněte menu.
- ▶ Tiskněte navigační šipky, dokud se nezobrazí dětská pojistka.



- ▶ Stiskněte OFF.
- ▷ Dětská pojistka je vypnutá.

5.3 SabbathMode

Tato funkce splňuje náboženské požadavky na sabat, příp. na židovské svátky. Je-li SabbathMode aktivován, jsou některé funkce řídicí elektroniky vypnuté. Po nastavení SabbathMode se už dál nemusíte starat o kontrolky, číslice, symboly, indikátory, hlášení alarmů a ventilátory. Cyklus rozmrazování pracuje pouze v zadaném době, bez ohledu na používání chladničky. Po výpadku sítě přístroj samočinně přepne zpět na SabbathMode.

Seznam přístrojů, certifikovaných podle Star-K najdete na adrese www.star-k.org/appliances.



VÝSTRAHA

Nebezpečí otravy z jídla!

Dojde-li k výpadku sítě, když je aktivován SabbathMode, toto hlášení se neuloží. Po skončení výpadku sítě pracuje přístroj dál v SabbathMode. Když je tento ukončen, nebude v ukazateli teploty vydáno žádné hlášení o výpadku sítě.

Jestliže během SabbathMode došlo k výpadku proudu:

- ▶ Zkontrolujte kvalitu potravin. Nepožívejte potraviny, které se rozmrazily!

- Všechny funkce jsou zablokované až na vypnutí SabbathMode.
- Pokud jsou funkce SuperFrost, SuperCool, Ventilace atd. zapnuté, když se zapíná SabbathMode, zůstanou aktivní.
- IceMaker je mimo provoz.
- Nejsou vydávány žádné akustické signály a v ukazateli teploty se nezobrazují žádná varování/nastavení (např. teplotní alarm, dveřní alarm)
- Vnitřní osvětlení je deaktivované.

5.3.1 Zapnutí SabbathMode

- ▶ Stiskněte menu.
- ▶ Tiskněte navigační šipky, dokud se nezobrazí SabbathMode.
- ▶ Stiskněte ON.
- ▷ SabbathMode je zapnutý. Na obrazovce se zobrazí pouze symbol SabbathMode.



SabbathMode se po 120 hodinách automaticky vypne, jestliže předtím nebyl vypnut ručně. Zobrazení se změní na obrazovku Home.

5.3.2 Vypnutí SabbathMode

- ▶ Dotkněte se obrazovky.
- ▶ Stiskněte OFF.
- ▷ SabbathMode je vypnutý.



5.4 Mraznička

V mrazničce můžete uchovávat mražené a hluboko mražené potraviny, připravovat kostky ledu a mrazit potraviny.

5.4.1 Mražení potravin

Během 24 hodin lze zmrazit maximálně tolik kg čerstvých potravin, kolik je uvedeno na typovém štítku jako (viz 1 Celkový pohled na přístroj) údaj „Mrazicí výkon ... kg/24h“.

Zásuvky lze zatížit vždy max. 25 kg mražených výrobků.

Desky lze zatížit vždy 35 kg mražených výrobků.

Po zavření dveří se vytvoří podtlak. Po zavření počkejte asi 1 minutu, pak lze dveře zase snadno otevřít.



UPOZORNĚNÍ

Nebezpečí zranění skleněnými střepy!
Láhve a plechovky s nápoji mohou při mrazení prasknout. To platí zvláště pro nápoje syčené oxidem uhličitým.
▶ Láhve a plechovky s nápoji nemrazte!

Aby potraviny rychle promrzly i uvnitř, nepřekračujte následující množství v jednom balení:

- Ovoce, zelenina do 1 kg
- Maso do 2,5 kg
- ▶ Potraviny zabalte do sáčků na mrazení, plastových, kovových nebo hliníkových nádob k opakovanému použití po jednotlivých porcích.

5.4.2 Doba skladování

Orientační hodnoty délky uskladnění různých druhů potravin v mrazničce:	
Zmrzlina	2 až 6 měsíců
Salám, šunka	2 až 6 měsíců
Chléb, pečivo	2 až 6 měsíců
Zvěřina, vepřové maso	6 až 10 měsíců
Ryby, tučné	2 až 6 měsíců
Ryby, libové	6 až 12 měsíců
Sýry	2 až 6 měsíců
Drůbež, hovězí maso	6 až 12 měsíců
Zelenina, ovoce	6 až 12 měsíců

Uvedené doby skladování jsou orientační hodnoty.

5.4.3 Rozmrazování potravin

- v chladničce
- v mikrovlnné troubě
- v troubě/horkovzdušné troubě
- při pokojové teplotě
- ▶ Vyjměte jenom tolik potravin, kolik spotřebujete. Rozmražené potraviny zpracujte co nejdříve.
- ▶ Rozmražené potraviny opět zmrazujte pouze výjimečně.

5.4.4 Nastavení teploty

Teplota závisí na těchto faktorech:

- četnost otírání dvířek
- doba otírání dvířek
- okolní teplota v místě instalace
- druh, teplota a množství potravin

Teplotu lze nastavit od -26 °C do -16 °C.

Doporučené nastavení teploty: -18 °C

- ▶ Stiskněte pole Mraznička.
- ▷ Zobrazí se tato obrazovka:

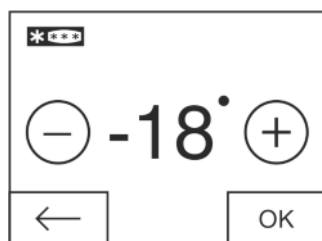


Fig. 58

Nastavení vyšší teploty:

- ▶ Stiskněte Plus.

Nastavení nižší teploty:


- ▶ Stiskněte Mínus.

Při volbě nejnižší teploty se deaktivuje symbol Mínus.

Po volbě nejvyšší teploty se novým stisknutím deaktivuje symbol Plus. Na displeji se zobrazí symbol Standby.

- ▶ Žádanou teplotu potvrďte pomocí OK.
- ▷ Zobrazení se změní na obrazovku Home.
- ▷ Zobrazí se zvolená teplota.
- ▷ Vzestupné resp. sestupné šipky ukazují změnu teploty. Po dosažení požadované teploty se šipky skryjí.

5.4.5 SuperFrost

Pomocí této funkce lze čerstvé potraviny rychle promrazit až do středu. Přístroj pracuje s maximálním chladicím výkonem, přitom mohou být hluky chladicího agregátu přechodně trochu hlasitější. 

Během 24 hodin lze zmrazit maximálně takové množství čerstvých potravin, jaké je uvedeno na typovém štítku jako údaj „Mrazicí výkon ... kg/24h“. Toto maximální zmrazitelné množství se liší u jednotlivých modelů a klimatických tříd.


Podle toho, kolik čerstvých potravin se má zmrazit, musíte včas zapnout SuperFrost: při malém množství mražených potravin cca 6h, při maximálním množství mražených potravin 24h před jejich uskladněním.

Potraviny zabalte a pokud možno je rozložte vedle sebe. Mražené potraviny se nesmí dostat do kontaktu s již zmraženými výrobky, aby nedošlo tak k jejich částečnému rozmrazení.


SuperFrost nemusíte zapínat v těchto případech:

- vkládáte již zmražené výrobky
- při mražení do cca 1 kg čerstvých potravin denně

Zapnutí SuperFrost

- ▶ Stiskněte menu.
- ▶ Tiskněte navigační šipky, dokud se nezobrazí SuperFrost. 
- ▶ Stiskněte ON.
- ▷ SuperFrost je zapnutý.
- ▷ Mrazicí teplota klesá, zařízení pracuje na maximální chladicí výkon.
- Při malém množství mražených potravin:
- ▶ Počkejte asi 6 hodin.
- ▶ Zabalené potraviny vložte do horních zásuvek. Při maximálním množství mražených potravin (viz typový štítek):
- ▶ Počkejte asi 24 hodin.
- ▶ Horní zásuvky vytáhněte a potraviny položte přímo na horní úložné plochy.
- ▷ SuperFrost se nejspíše po cca 65 h automaticky vypne.
- ▷ Symbol SuperFrost se skryje.
- ▶ Potraviny vložte do zásuvek a zase je zasuňte.
- ▷ Přístroj pracuje dále v normálním režimu.

Vypnutí SuperFrost

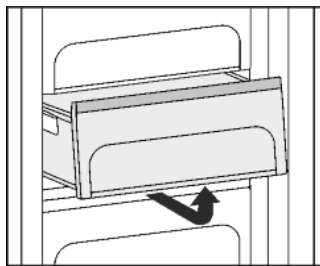
- ▶ Stiskněte menu.
- ▶ Tiskněte navigační šipky, dokud se nezobrazí SuperFrost. 
- ▶ Stiskněte OFF.
- ▷ SuperFrost je vypnutý.

5.4.6 Zásuvky

Poznámka

Když je větrání nedostatečné, spotřeba energie stoupá a chladicí výkon se snižuje.

- ▶ Větrací štěrby uvnitř na zadní stěně nezakrývejte!

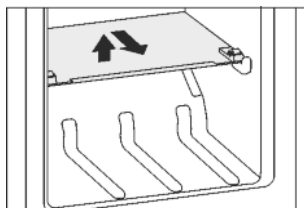


- Pro uchovávání mražených výrobků přímo na policích: Zásuvku vytáhněte dopředu a vyjměte.

5.4.7 Police

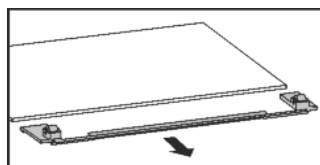
Přemístění polic

- Vytahování polic: vpředu nadzvedněte a vytáhněte.
- Nasazování polic zpět: jednoduše zasuňte až na doraz.



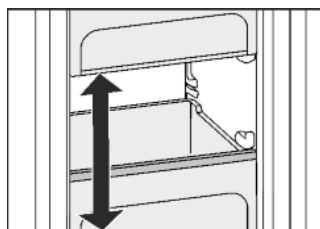
Demontáž polic

- Police lze pro čištění rozebrat.



5.4.8 VarioSpace

Kromě zásuvek můžete vyjmout i police. Tak získáte místo pro velké kusy potravin jako drůbež, maso, velké kusy zvěřiny a vysoké kusy pečiva a lze je pak zmrazit a dále zpracovávat celé.



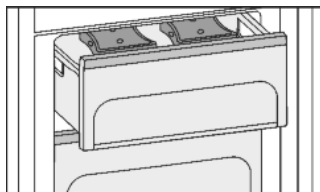
- Zásuvky lze zatížit vždy max. 25 kg mražených produktů.
- Die Desky lze zatížit vždy 35 kg mražených výrobků.

5.4.9 Akumulátor chladu

Akumulátory chladu zabrání příliš rychlému nárůstu teploty při výpadku elektrického proudu.

Použití akumulátorů chladu

- Zmrazené akumulátory chladu položte do horní přední části mrazicího prostoru na mražené potraviny.



5.4.10 IceMaker

IceMaker se nachází v nejvyšší zásuvce mrazničky na levé straně.

Ujistěte se, že jsou splněny tyto podmínky:

- Přístroj stojí vodorovně.
- Přístroj je připojený.
- Mraznička je zapnutá.
- IceMaker je připojen na přívod vody.

Výroba kostek ledu

Výrobní kapacita závisí na mrazicí teplotě. Čím je teplota nižší, tím více kostek ledu lze v určitém časovém úseku vyrobit.

Kostky ledu padají z IceMakeru do zásuvky. Když se dosáhne určité výšky zaplnění, výroba kostek ledu se zastaví. IceMaker nenaplní zásuvku až po okraj.

Kostky ledu v zásuvkách rovnoměrně rozdělte pro zvýšení naplňovaného množství.

Když je zapotřebí velké množství kostek ledu, lze kompletní zásuvku IceMaker zaměnit za vedlejší zásuvku. Když se zásuvka zavře, IceMaker začne zase automaticky s výrobou kostek ledu.

Po prvním zapnutí IceMakeru může trvat až 24 hodin, než se vyrobí první kostky ledu.

Poznámka

Když se přístroj používá poprvé a když se dlouho nepoužíval, mohou se v IceMakeru příp. ve vodovodním vedení nahromadit částice.

- Kostky ledu, které byly vyrobeny 24 hodin po první výrobě ledu, nepoužívejte ani nekonzumujte.

Zapnutí IceMakeru

- Stiskněte Menu.
- Tiskněte navigační šipky, dokud se nezobrazí IceMaker.
- Stiskněte symbol IceMaker.
- Stiskněte ON.
- ▷ IceMaker je zapnutý.



Poznámka

- IceMaker nyní vyrábí kostky ledu, když je zásuvka úplně zavřená.

Flushing

Proplachovací funkce pro propláchnutí vodovodního vedení při prvním uvedení do provozu.

Poznámka

Vypláchnutí vodovodního vedení funguje pouze tehdy, když je teplota nad 0 °C.

- Možnost proplachu využijte v přístroji pouze při teplotách nad 0 °C.

POZOR

Zablokovaný IceMaker a odtok vody!

Nebezpečí poškození pro IceMaker a odtok vody ze zásuvky.

- Postavte do zásuvky pod IceMaker nádobu s maximální výškou 12 cm.

Zajistěte, aby zásuvka IceMakeru byla prázdná.

- Do zásuvky pod IceMaker vložte nádobu s maximální výškou 12 cm.
- Stiskněte Menu.
- Tiskněte navigační šipky, dokud se nezobrazí IceMaker.
- Stiskněte symbol IceMaker.
- Tiskněte navigační šipky, dokud se nezobrazí Flushing.



- Stiskněte ON.
- ▷ Vodovodní vedení se vypláchne a zároveň se miska na led otočí do čistící polohy a zpět.
- Během tohoto postupu nepoužívejte obrazovku. Proplachovací funkce ukončena: Objeví se symbol.
- Stiskněte OK.



- Vytáhněte zásuvku a odstraňte nádobu.
- Zásuvku vyčistěte a v případě potřeby vysušte přetečenou vodu v zásuvce.

Funkce dovolená u IceMakeru

Funkce Dovolená u IceMakeru je vhodná pro krátké fáze, během kterých se nemají vyrábět kostky ledu, například během období dovolené.

Zapnutí funkce Dovolená u IceMakeru

Zásuvka IceMaker se musí vyprázdnit a zasunout.

- ▶ Stiskněte Menu.
- ▶ Tiskněte navigační šipky, dokud se nezobrazí IceMaker.
- ▶ Stiskněte symbol IceMaker.
- ▶ Tiskněte navigační šipky, dokud se nezobrazí funkce Dovolená.

- ▶ Stiskněte ON.
- ▷ Miska na kostky ledu jede do polohy pro čištění. IceMaker se přepne do funkce Dovolená.
- ▷ V poli menu se objeví symbol funkce Dovolená IceMakeru.
- ▶ Zásuvku vyjměte.
- ▶ Misku na led a zásuvku vyčistěte měkkým hadříkem a teplou vodou. Pokud je to nutné, použijte jemný čisticí prostředek. Pak vypláchněte.
- ▶ Zásuvku zasuňte.

Vypnutí funkce Dovolená u IceMakeru

POZOR

Nevolnost způsobená špinavou miskou na led!

- ▶ Po dlouhé době vypnutí IceMakeru misku na kostky ledu umyjte.

POZOR

Zbytky oplachovacího prostředku v misce na led a zásuvce.

Nevolnost nebo podráždění sliznic.

- ▶ Odstranění zbytků oplachovacího prostředku: První tři dávky ledových kostek zahodte.

- ▶ Zásuvku vyjměte.
- ▶ Misku na led a zásuvku vyčistěte měkkým hadříkem a teplou vodou. Pokud je to nutné, použijte jemný čisticí prostředek. Pak vypláchněte.
- ▶ Zásuvku zasuňte.
- ▶ Stiskněte Menu.
- ▶ Tiskněte navigační šipky, dokud se nezobrazí IceMaker.
- ▶ Stiskněte symbol IceMaker.
- ▶ Stiskněte OFF.
- ▷ Miska na kostky ledu jede do provozní polohy. IceMaker se zapne.
- ▷ Symbol IceMaker se zobrazí v poli menu namísto symbolu funkce Dovolená IceMakeru.

Vypnutí IceMakeru

Když nejsou kostky ledu zapotřebí, lze IceMaker nezávisle na mrazničce vypnout.

Když je IceMaker vypnutý, lze zásuvku IceMakeru používat i pro mražení a uskladnění potravin.

- ▶ IceMaker vyčistěte (viz 6.5 Čištění IceMaker) .
- ▶ Stiskněte Menu.
- ▶ Tiskněte navigační šipky, dokud se nezobrazí IceMaker.
- ▶ Stiskněte symbol IceMaker.
- ▶ Stiskněte OFF.
- ▷ IceMaker je vypnutý.
- ▶ Potravinu lze nyní v případě potřeby mrazit v zásuvce až do výšky 12 cm.

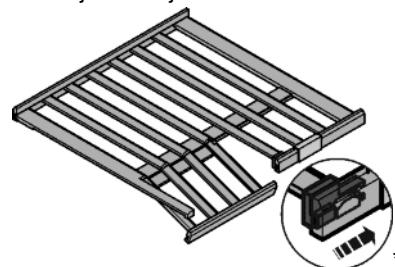
5.5 Temperovaná vinotéka

V temperované vinotéce můžete svá vína uvést pomalu a rovnoměrně na ideální konzumní teplotu.

5.5.1 Skladování lahví vína

V temperované vinotéce lze uskladnit 48 lahví Bordeaux (0,75 l).

- ▶ V jednom oddílu se musí uskladnit pouze bílé víno, ve druhém pouze červené víno, protože oba oddíly se dají temperovat odděleně.
- ▶ Stejně druhy vína položte pokud možno vedle sebe na stejný úložný rošt.
- ▶ Láhve pokud možno přemístujte co nejméně.
- ▶ Otevřené láhve uložte na sklopeném dřevěném roštu.*
- ▶ Sklopení dřevěného roštu: Zámek pod krytkou zatlačte do strany.*
- ▷ Dřevěný rošt se sklopí dolů.*



5.5.2 Nastavení teploty zóny temperování vína

Přístroj je v sériově nastaven pro normální provoz. Teplotu lze nastavit od 20 °C do 5 °C, doporučuje se 8 °C až 12 °C.

Temperovaná vinotéka je rozdělena na temperované oddíly, které lze podle potřeby temperovat rozdílným způsobem.

- ▶ Stiskněte políčko temperované vinotéky.
- ▷ Zobrazí se tato obrazovka:

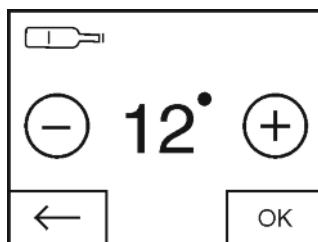


Fig. 59

Nastavení vyšší teploty:

- ▶ Stiskněte Plus.

Nastavení nižší teploty:

- ▶ Stiskněte Míinus.

Při volbě nejnižší teploty se deaktivuje symbol Míinus.

Po volbě nejvyšší teploty se novým stisknutím deaktivuje symbol Plus. Na displeji se zobrazí symbol Standby.

- ▶ Žádanou teplotu potvrďte pomocí OK.
- ▷ Zobrazení se změní na obrazovku Home.
- ▷ Zobrazí se zvolená teplota.
- ▷ Vzestupné resp. sestupné šipky ukazují změnu teploty. Po dosažení požadované teploty se šipky skryjí.

5.5.3 Ventilátor

Když ventilátor běží, zvyšuje se relativní vlhkost vzduchu ve vnitřním prostoru, takže korek nevyschne.

Při zapnutém ventilátoru se zvyšuje spotřeba energie. Pro úsporu energie se ventilátor automaticky vypíná při otevřených dvířkách.

Zapnutí ventilátoru

- ▶ Stiskněte menu.
- ▶ Tiskněte navigační šipky, dokud se nezobrazí ventilátor.
- ▶ Stiskněte ON.
- ▷ Ventilátor je zapnutý.



Vypnutí ventilátoru

- ▶ Stiskněte menu.
- ▶ Tiskněte navigační šipky, dokud se nezobrazí ventilátor.
- ▶ Stiskněte OFF.



Údržba

▷ Ventilátor je vypnutý.

Pokud běží kompresor, běží ventilátor také, i když je vypnutý. Automaticky se vypne několik minut po ukončení běhu kompresoru.

5.5.4 Režim Dimm


U modelů se skleněnými dveřmi můžete nastavit Dimm režim světla, t.j. s jakou intenzitou má světlo po zavření dveří svítit.

Nastavení stmívacího režimu

Poznámka

▶ Je-li stmívací režim vypnutý, intenzita světlo po zavření dveří pomalu klesá a zhasne.

Intenzitu světla lze po zavření dveří nastavit v pěti stupních. Nastavení se provádí bez osvětlení klimatické zóny vína přes minimální intenzitu světla (1) až po maximální intenzitu světla (4).

- ▶ Stiskněte menu.
- ▶ Mačkejte navigační šipky, než se zobrazí funkce stmívání. 
- ▶ Stiskněte symbol funkce stmívání.
- ▶ Stiskněte Plus nebo Mínus.
- ▷ Zobrazená intenzita světla je indikována jako náhled.

Po volbě nejnižšího stupně se dalším stisknutím deaktivuje symbol minus. Na displeji se zobrazí symbol Standby.

Po volbě nejvyššího stupně se deaktivuje symbol plus.

- ▶ Žádaný stupeň potvrďte pomocí OK.
- ▷ Zobrazení se změní na obrazovku Home.
- ▷ Intenzita světla po zavření dveří byla změněna.

5.5.5 Popisovací klip

Na popisovací klip si můžete poznamenat druhy vína uskladněné v příslušných zásuvkách. Další popisovací klipy si můžete zakoupit u svého specializovaného prodejce.

Použití popisovacího klipu

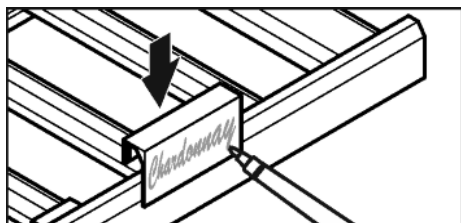


Fig. 60

Poznámka

Nepoužívejte vodě odolný permanentní popisovač.

▶ Popište vodou rozpustným popisovačem na folie (nepermanentním).

5.5.6 Dřevěný okraj

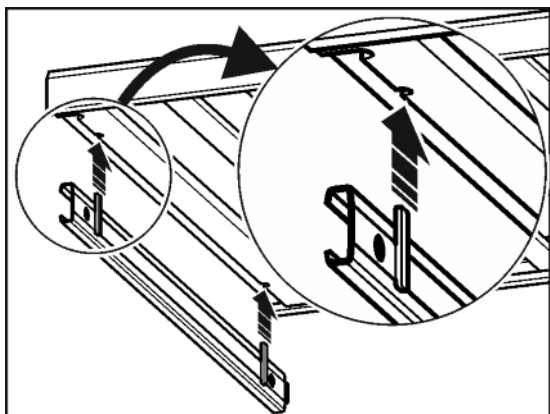


Fig. 61

Vyjmutí dřevěného roštu:

▶ Dřevěný rošt táhněte dopředu.

▶ Dřevěný rošt zvedněte.

Vkládání dřevěného roštu:

▶ Dřevěný rošt nasadte na kolejničky.

6 Údržba

6.1 Výměna filtru FreshAir

Filtr FreshAir zajišťuje optimální kvalitu vzduchu. Interval výměny je 12 měsíců. V případě aktivovaného časového spínače vyveze hlášení na indikátoru k výměně. Filtr FreshAir lze objednat u specializovaných prodejců.

Na obrazovce se zobrazí Výměna filtru FreshAir.

▶ Stiskněte symbol Výměna filtru FreshAir.

▷ Zobrazení se změní na obrazovku Home.



Dokud není výměna filtru provedena a potvrzena, může se hlášení stisknutím pole Menu znovu zobrazit (viz 8 Hlášení).

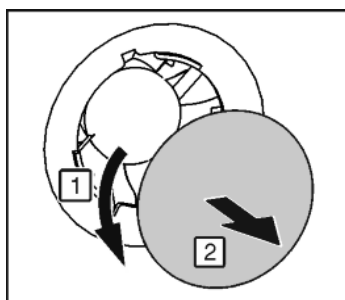


Fig. 62

▶ Odstraňte kryt.

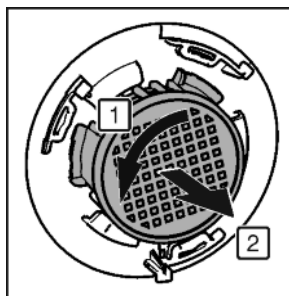





Fig. 63

- ▶ Vyměňte filtr FreshAir.
- ▶ Nový filtr vložte v opačném pořadí.
- ▶ Dávejte pozor, aby byl filtr zaklesnutý.
- ▶ Kryt opět připevněte.

Potvrzení výměny filtru


- ▶ Stiskněte menu.
- ▶ Tiskněte navigační šipky, dokud se nezobrazí filtr FreshAir. 
- ▶ Stiskněte symbol Filtr FreshAir.
- ▶ Tiskněte navigační šipky, dokud se nezobrazí Výměna filtru FreshAir. 

▶ Stiskněte RESET.

▷ Časový spínač je resetovaný. Interval výměny začíná od začátku. 

Deaktivace časového spínače

Jestliže se nenasazuje nový filtr FreshAir, je možno časový spínač deaktivovat.

- ▶ Stiskněte menu.
- ▶ Tiskněte navigační šipky, dokud se nezobrazí filtr FreshAir. 
- ▶ Stiskněte symbol Filtr FreshAir.
- ▶ Stiskněte OFF.
- ▷ Časový spínač je deaktivovaný.

6.2 Odmrazování s NoFrost

System NoFrost provádí odmrazování automaticky.

Temperovaná vinotéka:

Zkondenzovaná voda se odpařuje působením tepla z kompresoru. Kapky vody nebo i tenká vrstva námrazy, resp. ledu na zadní stěně jsou způsobeny činností a jsou normálním jevem.

Mraznička:

Vlhkost se sráží na výparníku a periodicky se odmrazuje a odpařuje.

- ▶ Příklad se nemusí odmrazovat ručně.

6.3 Čištění větrací mřížky

Větrací mřížka zajišťuje bezvadné fungování přístroje díky optimálnímu větrání a odvětrávání.

- ▶ Větrací mřížku pravidelně vysávejte vysavačem.
 - ▶ Nečistoty, které se nevyšívají, odstraňte vlhkým hadříkem.
- V případě aktivovaného časového spínače vyzve hlášení na indikátoru k čištění. Na obrazovce se zobrazí Čištění větrací mřížky.
- ▶ Stiskněte symbol Čištění větrací mřížky.
 - ▷ Zobrazení se změní na obrazovku Home.



Dokud není čištění provedeno a potvrzeno, může se hlášení stisknutím pole Menu znovu zobrazit (viz 8 Hlášení).

Potvrzení čištění větrací mřížky

- ▶ Stiskněte menu.
- ▶ Tiskněte navigační šipky, dokud se nezobrazí větrací mřížka.
- ▶ Stiskněte symbol Větrací mřížka.
- ▶ Tiskněte navigační šipky, dokud se nezobrazí Čištění větrací mřížky.
- ▶ Stiskněte RESET.
- ▷ Časový spínač je resetovaný. Interval čištění začíná od začátku.

**Deaktivace časového spínače**

Jestliže se má vypnout funkce připomínání, je možno časový spínač deaktivovat.

- ▶ Stiskněte menu.
- ▶ Tiskněte navigační šipky, dokud se nezobrazí větrací mřížka.
- ▶ Stiskněte symbol Větrací mřížka.
- ▶ Stiskněte OFF.
- ▷ Časový spínač je deaktivovaný.

**6.4 Čištění přístroje**

Příklad pravidelně čistěte.

**VÝSTRAHA**

Nebezpečí zranění a poškození horkou párou!
Horká pára může způsobit popáleniny a poškodit povrchy.

- ▶ Nepoužívejte parní čisticí přístroje!

POZOR

Špatné čištění přístroji škodí!

- ▶ Používejte nekoncentrovaný čisticí prostředek.
- ▶ Nepoužívejte škrábající nebo abrazivní houbičky nebo drátěnky.
- ▶ Nepoužívejte ostré abrazivní čisticí prostředky obsahující písek, chloridy nebo kyseliny.
- ▶ Nepoužívejte chemická rozpouštědla.
- ▶ Nepoškodte a neodstraňujte typový štítek na vnitřní straně přístroje. Je důležitý pro zákaznický servis.
- ▶ Kabel ani jiné díly se nesmí utrhnout, přelomit ani poškodit.
- ▶ Vodu při mytí nenechte proniknout do drážky pro odvod kondenzátu, větracích mřížek a elektrických dílů.
- ▶ Používejte měkké čisticí utěrky a univerzální čisticí prostředek s neutrální hodnotou pH.
- ▶ Ve vnitřním prostoru zařízení používejte pouze čisticí a ošetřovací prostředky, které neškodí potravinám.

- ▶ Příklad vyprázdněte.
- ▶ Vytáhněte zástrčku ze sítě.



- ▶ Vnější a vnitřní plochy z plastu čistěte ručně vlažnou vodou s trochou mycího prostředku.

POZOR

Nebezpečí poškození vlivem přípravku na ošetřování nerezových ploch!

Dveře z ušlechtilé oceli a boční stěny z ušlechtilé oceli jsou ošetřeny kvalitní povrchovou úpravou.

Přípravky na ošetřování nerezových ploch napadají povrch.



- ▶ Povrchy dveří a bočních stěn s povrchovou úpravou a lakované povrchy dveří a bočních stěn otírejte jenom měkkou, čistou utěrkou. Při silném znečištění použijte trochu vody nebo neutrální čisticí prostředek. Případně lze použít také utěrku z mikrovláken.

Skleněné dveře nečistěte abrazivními čisticími prostředky ani hrubými hadry. Povrch a rám jinak mohou ztmavnout nebo se mohou poškrábat.

- ▶ Skleněné dveře čistěte běžným prostředkem na čištění skla a měkkým hadrem.
- ▶ Většinu dílů vybavení lze pro čištění demontovat: viz příslušné kapitoly.
- ▶ Zásuvky čistěte ručně vlažnou vodou s trochou mycího prostředku.
- ▶ Dřevěné rošty otřete suchým hadrem nepouštějícím vlákna.

Poznámka

- ▶ Dřevěné rošty nečistěte vodou a mycími prostředky.

Ostatní součásti vybavení vyčistěte ručně vlažnou vodou s trochou mycího prostředku.

Teleskopická vodítka čistěte pouze vlhkou utěrkou. Tuk v dráhách slouží k mazání a nesmí být odstraněn.

Po vyčištění:

- ▶ Příklad s součásti vybavení vytřete do sucha.
- ▶ Spotřebič opět připojte a zapněte.
- ▶ SuperFrost zapněte (viz 5.4.5 SuperFrost).
- ▶ Když je teplota dostatečně nízká:
- ▶ Potraviny zase vložte dovnitř.

6.5 Čištění IceMaker

Zásuvka IceMaker se musí vyprázdnit a zasunout. IceMaker musí být zapnutý.

- ▶ Stiskněte Menu.
- ▶ Tiskněte navigační šipky, dokud se nezobrazí IceMaker.
- ▶ Stiskněte symbol IceMaker.
- ▶ Tiskněte navigační šipky, dokud se nezobrazí poloha pro čištění.



- ▶ Stiskněte ON.
- ▷ Miska na kostky ledu jede do polohy pro čištění. Obrazovka během toho nelze ovládat.
- ▷ Objeví se OFF: Rotační pohyb je ukončen a IceMaker se vypne za účelem čištění.
- ▶ Zásuvku vyjměte.
- ▶ Misku na led a zásuvku vyčistěte měkkým hadříkem a teplou vodou. Pokud je to nutné, použijte jemný čisticí prostředek. Pak vypláchněte.
- ▶ Zásuvku zasuňte.
- ▶ Stiskněte OFF.
- ▷ Miska na kostky ledu jede do provozní polohy.



Poruchy

POZOR

Zbytky oplachovacího prostředku v misce na led a zásuvce. Nevlnost nebo podráždění sliznic.

- ▶ Odstranění zbytků oplachovacího prostředku: První tři dávky ledových kostek zahodte.

- ▶ IceMaker nechte zapnutý.

-nebo-

- ▶ Vypnutí IceMakeru (viz 5 Obsluha)

6.6 Zákaznický servis

Nejprve zjistěte, zda jste schopni odstranit chybu sami (viz 7 Poruchy). Pokud tomu tak není, obraťte se na zákaznický servis. Adresu získáte v příloženém seznamu zákaznických servisů.



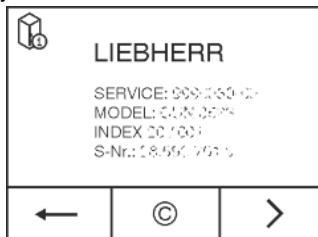
VÝSTRAHA

Nebezpečí zranění neodbornou opravou!

- ▶ Opravy a zásahy do přístroje a přírodního vedení elektrické energie, které nejsou výslovně uvedeny v (viz 6 Údržba), smí provádět pouze zákaznický servis.

Označení přístroje (model a index), servisní číslo (Service), sériové číslo (S-Nr.) a rozšířené funkce vyvoďte přes obrazovku:

- ▶ Stiskněte menu.
- ▶ Tiskněte navigační šipky, dokud se nezobrazí symbol Informace o přístroji.
- ▶ Stiskněte symbol Informace o přístroji.
- ▷ Zobrazí se informace o přístroji.
- ▶ Informace o přístroji si zapíšte.
- ▶ Abyste se dostali na obrazovku Home, stiskněte symbol Zpět.



- ▶ Chcete-li se dostat do zákaznického menu, stiskněte na tak dlouho, aby se zobrazil symbol klíče.



- ▶ Zadáním číselného kódu **151** lze vybrat zákaznické menu.

Zákaznické menu

V zákaznickém menu lze vyvolat následující funkce:

- **Vlastní diagnostika**
Přístroj provede vlastní diagnostiku a zkontroluje všechny elektrické komponenty.
- **RESET**
Přístroj se resetuje na tovární nastavení.
- **Ruční odmrazování**
Spustí se ruční odmrazování.
- **Čas přítoku vody**
U přístrojů s výrobníkem kostek ledu je tato funkce aktivní. Čas přítoku vody určuje velikost kostky ledu.
- ▶ Zavřete dveře.
- ▶ Informujte zákaznický servis a sdělte jim potřebné informace o přístroji.
- ▷ To umožní rychlý a účelný servisní zákrok.
- ▶ Řiďte se dalšími pokyny zákaznického servisu.

Další možností je zjistit informace o přístroji na typovém štítku:

- ▶ Označení přístroje Fig. 64 (1), servisní číslo Fig. 64 (2) a sériové číslo Fig. 64 (3) naleznete na typovém štítku. Identifikační typový štítek je umístěn na levé vnitřní stěně přístroje.

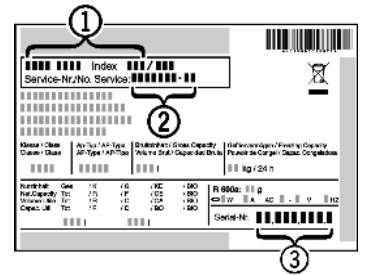


Fig. 64

Licenční ujednání:

Na použité licence můžete nahlédnout pod ©.

- ▶ Stiskněte ©.

7 Poruchy

Zařízení je vyrobeno a konstruováno tak, aby bylo zaručeno bezpečné fungování a dlouhá životnost. Pokud se během provozu přesto vyskytne porucha, zkontrolujte, zda nebyla způsobena chybnou obsluhou. V tom případě Vám totiž musíme naučtovat vzniklé náklady i během záruční doby. Následující poruchy můžete odstranit sami:

Spotřebič nefunguje.

- Spotřebič není zapnutý.
- ▶ Spotřebič zapněte.
- Zástrčka není správně zasunuta do zásuvky.
- ▶ Zástrčku zkontrolujte.
- Pojistka napájecí zásuvky není v pořádku.
- ▶ Pojistku zkontrolujte.
- Přístrojová zástrčka není správně v přístroji.
- ▶ Zkontrolujte přístrojovou zástrčku.

Kompresor běží dlouho.

- Kompresor přepíná při nižší potřebě chladu na nižší otáčky. I když se tím doba chodu kompresoru prodlouží, dochází k úspoře energie.
- ▶ To je u úsporných modelů normální.
- SuperFrost je zapnutý.
- ▶ Aby se potraviny rychle zchladily, běží kompresor déle. To je normální.

Zařízení vydává příliš velký hluk.

- Kompresory s regulací počtu otáček* mohou z důvodu různé úrovně otáček způsobovat rozdílný hluk.
- ▶ Tento zvuk je normální.

Bublání a šplouchání

- Tento zvuk vydává chladivo, které protéká chladicím okruhem.
- ▶ Tento zvuk je normální.

Tiché cvaknutí

- Tento zvuk je slyšet při každém automatickém zapnutí nebo vypnutí chladicího agregátu (motoru).
- ▶ Tento zvuk je normální.

Bručivý zvuk. Je chvíli o něco hlasitější, když se chladicí agregát (motor) zapne.

- Při zapnutí SuperFrost, po vložení čerstvých potravin a po otevření dveří na delší dobu se automaticky zvyšuje chladicí výkon.
- ▶ Tento zvuk je normální.
- Teplota prostředí je příliš vysoká.
- ▶ Řešení: (viz 1.2 Oblast použití přístroje)

hluboký bručivý zvuk

- Zvuk vzniká při proudění vzduchu ventilátorem.
- ▶ Tento zvuk je normální.

Hluk z vibrací

→ Přístroj nestojí pevně na podlaze. Tím se vedle stojící předměty a nábytek uvádí do vibrací běžícím chladicím agregátem.

- ▶ Přístroj vyrovnejte seřizovacími nožkami.
- ▶ Odsuňte od sebe láhve a nádoby.

Zvuky z proudění kapaliny v tlumiči zavírání dveří.

→ Hluk vzniká při otvírání a zavírání dveří.

- ▶ Tento zvuk je normální.

Plíseň na lahvích vína

→ Podobně jako u jiných způsobů skladování může podle druhu lepidla na štítcích dojít k mírnému plesnivění.

- ▶ Odstraňte zbytky lepidla.

Na displeji se zobrazí DEMO. Navíc běží určitý čas.

→ Předváděcí režim je zapnutý.

- ▶ Stiskněte OFF.

Na obrazovce se v pravém horním rohu zobrazí DEMO.

→ Předváděcí režim je zapnutý.

- ▶ Vytáhněte zástrčku ze sítě.
- ▶ Zástrčku zase zapojte.
- ▷ Na displeji se zobrazí DEMO. Navíc běží určitý čas.
- ▶ Stiskněte OFF.

Přístroj je na chladicích plochách teplý*.

→ Teplo z chladicího okruhu se využívá k zamezení kondenzace vody.

- ▶ To je normální.

IceMaker nelze zapnout.

→ Spotřebič a tím i IceMaker nejsou připojené.

- ▶ Spotřebič připojte (viz 4 Uvedení do provozu) .

IceMaker nevyrábí kostky ledu.

→ IceMaker není zapnutý.

- ▶ IceMaker zapněte.
- Zásuvka IceMakeru není správně zavřená.
- ▶ Zásuvku správně zavřete.
- Přívod vody není otevřený.
- ▶ Otevřete přívod vody.

Nespouští se funkce v podmenu IceMaker.

→ Miska na kostky ledu se neatácí.

- ▶ Po 1 minutě zkuste znova.

Teplota není dostatečně nízká.

→ Dveře přístroje nejsou správně zavřené.

- ▶ Dveře přístroje zavřete.
- Přívod vzduchu a ventilace není dostačující.
- ▶ Uvolněte a očistěte ventilační mřížku.
- Teplota prostředí je příliš vysoká.
- ▶ Řešení: (viz 1.2 Oblast použití přístroje) .
- Spotřebič byl příliš často nebo příliš dlouho otevřený.
- ▶ Počkejte, zda se potřebná teplota neobnoví samovolně. Pokud ne, obraťte se na zákaznický servis (viz 6 Údržba) .
- Bylo vloženo příliš velké množství čerstvých potravin bez funkce SuperFrost .
- ▶ Řešení: (viz 5.4.5 SuperFrost)
- Teplota je špatně nastavena.
- ▶ Nastavte nižší teplotu a zkontrolujte po 24 hodinách.
- Spotřebič stojí příliš blízko u zdroje tepla (kamna, topení atd.).
- ▶ Změňte umístění spotřebiče nebo zdroje tepla.

Vnitřní osvětlení nesvítí.

→ Spotřebič není zapnutý.

- ▶ Zapněte spotřebič.
- Dvířka byla otevřena déle než 15 minut.
- ▶ Vnitřní osvětlení se při otevřených dvířkách automaticky vypne asi po 15 minutách.
- LED osvětlení je vadné nebo je poškozený kryt:



VÝSTRAHA

Nebezpečí úrazu elektrickým proudem!

Pod krytem jsou díly vedoucí elektrický proud.

- ▶ Vnitřní osvětlení pomocí LED diod nechte vyměnit nebo opravit pouze zákaznickým servisem nebo speciálně vyškoleným personálem.



VÝSTRAHA

Nebezpečí zranění LED žárovkou!

Světelná intenzita LED osvětlení odpovídá rizikové skupině RG 2.

Je-li vadný kryt:

- ▶ Nedívejte se optickými čočkami z bezprostřední blízkosti přímo do osvětlení. Můžete při tom utrpět zranění očí.

Těsnění dveří je poškozené nebo se musí vyměnit z jiných důvodů.

→ Těsnění dveří je vyměnitelné. Lze je vyměnit bez dalšího pomocného nástroje.

- ▶ obraťte se na zákaznický servis (viz 6 Údržba) :

Přístroj je zledovatělý nebo se tvoří kondenzát.

→ Těsnění dveří může být vysmeknuté z drážky.

- ▶ Zkontrolujte těsnění dveří, zda správně sedí v drážce.

8 Hlášení


Chybová hlášení a připomínky se oznamují akustickým signálem a hlášením na obrazovce. Akustický signál při chybovém hlášení se zesiluje a stává hlasitějším. Zmlkne, až když je hlášení potvrzeno. Jestliže se vyskytne několik hlášení současně, zobrazují se nejdříve hlášení nejvyšší priority. Každé hlášení se musí samostatně potvrdit.



Dokud je hlášení aktivní resp. chyba není odstraněna, zůstává hlášení v poli Menu.

Poznámka

Podrobnosti k hlášení lze znovu zobrazit prostřednictvím pole Menu.

- ▶ Stiskněte Menu.
- ▶ Stiskněte symbol Hlášení. 
- ▶ Stisknutím jednoho hlášení přejde zobrazení na nejbližší další hlášení. Po posledním aktivním hlášení přejde zobrazení na obrazovku Home.

Poplach otevřených dveří

Když jsou dveře otevřené déle než 60 sekund, ozve se výstražný bzučák. Na displeji se objeví symbol Dveřní alarm. Výstražný bzučák ztichne automaticky, když se dveře zavrou.



Výstražný bzučák lze při otevřených dveřích vypnout. Vypnutí bzučáku je účinné, dokud jsou dveře otevřené.

- ▶ Stiskněte symbol Dveřní alarm.
- ▷ Poplach dveří ztichne.
- ▷ Zobrazení se změní na obrazovku Home.
- ▶ Zavřete dveře.

Teplotní alarm

Když je teplota příliš vysoká nebo příliš nízká, ozve se výstražný bzučák. Na displeji se objeví symbol Teplotní alarm.





Teplota se během posledních hodin nebo dnů chybně nastavila. Když je porucha odstraněna, funguje přístroj dále s posledním nastavením teploty.

Příčinou příliš vysoké teploty může být:

- vložili jste teplé čerstvé potraviny

Uvedení mimo provoz

- při překládání a vytahování potravin vniklo velké množství teplého vzduchu z okolí
- na delší dobu došlo k výpadku elektrického proudu
- spotřebič je vadný
- ▶ Otevřete dveře.
- ▶ Stiskněte symbol Teplotní alarm
- ▷ Bzučák zmlkne. Na ukazateli se objeví nejvyšší teplota, které bylo dosaženo během poruchy.
- ▶ Dotkněte se obrazovky nebo počkejte 30 sekund.
- ▷ Zobrazení se změní na obrazovku Home. V dotčeném poli Teplota  se objeví šipky a symbol Teplotní alarm. Navíc se v poli Menu zobrazí symbol Hlášení .
- ▶ Zkontrolujte kvalitu potravin. Vyhnete se spotřebě zkažených potravin. Rozmrazené potraviny znovu nezmrazujte.
- ▶ Zavřete dveře.
- ▷ Po dosažení požadované teploty se symboly skryjí.



Jestliže trvá stav alarmu nebo se teplota sama znovu nenastaví:

(viz 7 Poruchy) .

Výpadek sítě

Zazní výstražný bzučák. Na displeji se objeví symbol Výpadek sítě.

Teplota se v důsledku výpadku sítě nebo přerušení dodávky proudu v posledních hodinách nebo dnech příliš zvýšila. Když přerušení dodávky elektrického proudu skončí, funguje přístroj dále s posledním nastavením teploty. Aktivovaná připomenutí zůstanou aktivována.

- ▶ Otevřete dveře.
- ▶ Stiskněte symbol Výpadek sítě.
- ▷ Bzučák zmlkne. Na ukazateli se zobrazí nejvyšší teplota v mrazničce, která nastala během výpadku sítě.
- ▶ Dotkněte se obrazovky nebo počkejte 30 sekund.
- ▷ Zobrazení se změní na obrazovku Home. V dotčeném poli Teplota  se objeví šipky a symbol Teplotní alarm. Navíc se v poli Menu zobrazí symbol Hlášení .
- ▶ Zkontrolujte kvalitu potravin. Vyhnete se spotřebě zkažených potravin. Rozmrazené potraviny znovu nezmrazujte.
- ▶ Zavřete dveře.
- ▷ Po dosažení požadované teploty se symboly skryjí.

Chyba přístroje

Zazní výstražný bzučák. Na displeji se objeví symbol Chyba přístroje s příslušným kódem chyby.

V některé součásti přístroje je chyba.

- ▶ Otevřete dveře.
- ▶ Zapište si kód chyby.
- ▶ Stiskněte symbol Chyba přístroje.
- ▷ Bzučák zmlkne. Zobrazení se změní na obrazovku Home.
- ▶ Zavřete dveře.
- ▶ Obratě se na zákaznický servis (viz 6 Údržba) .

Chyba přívodu vody

Zazní výstražný bzučák. Na displeji se objeví symbol Chyba přístroje s kódem chyby WATER.

Přívod vody do IceMakeru není otevřený, přívod vody je přerušeno nebo sítko v přípojovací armatuře přívodní hadice vody je ucpané.

- ▶ Otevřete dveře.
- ▶ Stiskněte symbol Chyba přístroje.
- ▷ Bzučák zmlkne. Zobrazení se změní na obrazovku Home. IceMaker se vypne.
- ▶ Zavřete dveře.
- ▶ Otevřete přívod vody.

-nebo-

- ▶ Zkontrolujte přípojku vody zapojení hadic (viz 4 Uvedení do provozu) .

-nebo-

- ▶ Vyčistěte sítko.
- ▶ Zapněte IceMaker (viz 5.4.10.2 Zapnutí IceMakeru) .
- ▶ V případě přetrvávajících hlášení se obraťte na zákaznický servis (viz 6 Údržba) .

Jiná hlášení



Výměna filtru FreshAir (viz 6 Údržba)



Čištění větrací mřížky (viz 6 Údržba)



Otevřete zásuvku IceMakeru, zásuvku uzavřete

9 Uvedení mimo provoz

9.1 Vypnutí přístroje


Poznámka

Když přístroj, resp. mrazničku nebo temperovanou vinotéku nelze vypnout, je aktivní dětská pojistka.

- ▶ Deaktivujte dětskou pojistku (viz 5.2.2 Vypnutí dětské pojistky) .

9.1.1 Vypnutí přístroje přes menu

Celý přístroj se vypne. Obrazovka zčerná.


- ▶ Stiskněte menu.
- ▶ Tiskněte navigační šipky, dokud se nezobrazí symbol Standby. 
- ▶ Stiskněte OK.
- ▷ Na celé obrazovce se objeví blikající symbol Standby. Celý přístroj je vypnutý.
- ▷ Po 10 minutách symbol Standby zmizí.

9.1.2 Vypnutí temperované vinotéky

V případě potřeby lze temperovanou vinotéku vypnout samostatně.

- ▶ Stiskněte políčko temperované vinotéky.
- ▶ Stiskněte Plus.
- ▷ Po volbě nejvyšší teploty se novým stisknutím deaktivuje symbol Plus. Na displeji se zobrazí symbol Standby.
- ▶ Stiskněte OK.
- ▷ V políčku temperované vinotéky se zobrazí symbol Standby.
- ▷ Temperovaná vinotéka je vypnutá.

9.2 Uvedení mimo provoz

- ▶ Přístroj vyprázdněte.
- ▶ IceMaker uveďte do polohy pro čištění (viz 6 Údržba) .
- ▶ Přístroj vypněte (viz 9 Uvedení mimo provoz) .
- ▶ Vytáhněte síťovou zástrčku.
- ▶ Odstranění přístrojové zástrčky v případě potřeby: Vytahujte při současném pohybu zleva doprava. 
- ▶ Přístroj vyčistěte (viz 6.4 Čištění přístroje) .
- ▶ Dveře nechte otevřené, aby nevznikal nepříjemný zápach.

10 Likvidace přístroje

Přístroj obsahuje pouze kvalitní materiály a je zapotřebí jej likvidovat mimo netříděný domovní odpad. Likvidaci vysloužilých spotřebičů je třeba provádět odborně i věcně správně podle místně platných předpisů a zákonů.



Při dopravě vysloužilého přístroje nepoškodte chladicí okruh, aby obsažené chladivo (údaje na typovém štítku) a olej nemohly nekontrolovaně uniknout.

Pro Německo:

U místních recyklačních / sběrných dvorů lze přístroj zlikvidovat ve sběrných nádobách třídy 1. Při nákupu nové chladničky / mrazničky a prodejní ploše > 400 m² bude přístroj bezplatně odebrán zpět prostřednictvím obchodu.

Uved'te přístroj do nepoužitelného stavu:

- ▶ Vytáhněte zástrčku ze sítě.
- ▶ Odstraňte připojovací kabel na přístroji.



Liebherr-Hausgeräte Ochsenhausen GmbH

Memminger Straße 77-79

88416 Ochsenhausen

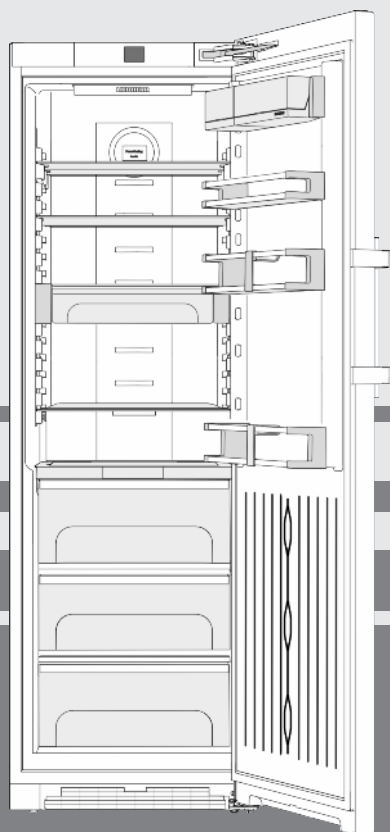
Deutschland

home.liebherr.com

Návod k použití a montáži

chladnička s BioFresh

CS



20210218 **7088200 - 00**

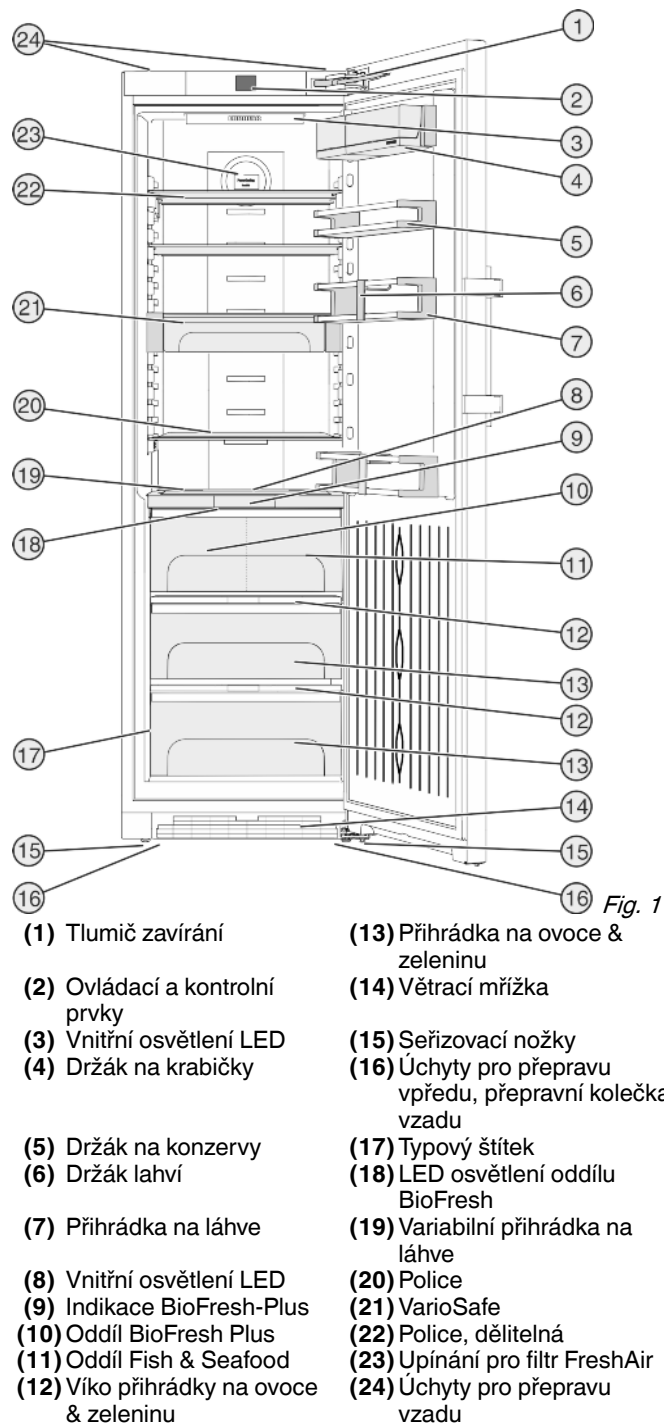
SKBes 43..

LIEBHERR

Celkový pohled na přístroj

Obsah

1	Celkový pohled na přístroj.....	2
1.1	Přehled přístroje a vybavení.....	2
1.2	Oblast použití přístroje.....	2
1.3	Shoda.....	3
1.4	Databáze EPREL.....	3
1.5	Rozměry pro instalaci.....	3
1.6	Úspora energie.....	3
1.7	Příklad uložení.....	4
1.8	SmartDevice	4
2	všeobecné bezpečnostní pokyny.....	4
3	Ovládací a zobrazovací prvky.....	5
3.1	Obrazovka Home.....	5
3.2	Struktura ovládací.....	5
3.3	Navigace.....	5
3.4	Symbole indikace.....	6
3.5	Funkce přístroje.....	6
4	Uvedení do provozu.....	6
4.1	Přeprava přístroje.....	6
4.2	Ustavení přístroje.....	6
4.3	Změna strany otvírání dveří.....	7
4.4	Zasunutí do kuchyňské linky.....	12
4.5	Likvidace obalu.....	12
4.6	Připojení spotřebiče.....	12
4.7	Zapnutí spotřebiče.....	13
4.8	Schránka SmartDevice.....	13
4.9	Vložení filtru FreshAir	14
4.10	Aktivace časového spínače Vyčistit větrací mřížku... ..	14
5	Obsluha.....	14
5.1	Změna jednotky teploty.....	14
5.2	Dětská pojistka.....	14
5.3	SabbathMode.....	14
5.4	Chladnička.....	15
5.5	Oddíl BioFresh.....	18
6	Údržba.....	21
6.1	Výměna filtru FreshAir	21
6.2	Odmrazování.....	21
6.3	Čištění větrací mřížky.....	21
6.4	Čištění přístroje.....	21
6.5	Zákaznický servis.....	22
7	Poruchy.....	22
8	Hlášení.....	23
9	Uvedení mimo provoz.....	24
9.1	Vypnutí přístroje.....	24
9.2	Uvedení mimo provoz.....	24
10	Likvidace přístroje.....	24



Výrobce trvale pracuje na dalším vývoji všech typů a modelů. Mějte proto laskavě pochopení pro to, že si musíme vyhradit právo na změny tvaru, vybavení a technické části.

Abyste se seznámili se všemi výhodami nového spotřebiče, přečtěte si prosím pozorně pokyny v tomto návodu k obsluze.

Tento návod je určen pro více modelů, takže jsou možné odchylky. Části návodu, které se týkají pouze některých přístrojů, jsou označeny hvězdičkou (*).

Pokyny pro jednotlivé činnosti jsou označeny pomocí ►, výsledky těchto činností jsou označeny pomocí ▷.

1 Celkový pohled na přístroj

1.1 Přehled přístroje a vybavení

Příklady znázornění modelu přístroje

Poznámka

► Příhrádky, zásuvky nebo koše jsou v dodaném stavu uspořádány pro optimální energetickou efektivitu.

1.2 Oblast použití přístroje

Použití v souladu s určením

Zařízení je vhodné pouze k chlazení potravin v domácím či podobném prostředí. K tomu patří např. využití

- v osobních kuchyních, penzionech se snídaní,
- hosty ve venkovských domech, hotelech, motelech a jiných typech ubytování,
- při cateringu a podobných službách ve velkoobchodě.

Přístroj není vhodný pro zmrazování potravin.
Přístroj není určen pro použití jako vestavný přístroj.

Všechny ostatní druhy využití jsou nepřipustné.

Předvídatelné chybné použití

Následující způsoby použití jsou výslovně zakázány:

- Skladování a chlazení léků, krevní plazmy, laboratorních preparátů nebo podobných látek a výrobků, které vyplývají ze směrnice 2007/47/ES o zdravotnických prostředcích
- použití v oblastech ohrožených výbuchem
- použití na pohyblivých podkladech jako jsou lodě, prostředky železniční dopravy nebo letadla
- skladování živých zvířat

Nedovolené použití přístroje může vést k poškození uloženého zboží nebo k jeho zkažení.

Třídy klimatu

V závislosti na klimatu je přístroj konstruován pro provoz při omezeném rozsahu okolních teplot. Třída klimatu, pro kterou je přístroj určen, je uvedena na identifikačním štítku.

Poznámka

► Aby byl zaručen bezvadný provoz, dodržujte uvedené teploty prostředí.

Třída klimatu	pro teploty prostředí
SN	10 °C až 32 °C
N	16 °C až 32 °C
ST	16 °C až 38 °C
T	16 °C až 43 °C

1.3 Shoda

Těsnost chladicího okruhu je zkontrolována. Přístroj odpovídá příslušným bezpečnostním ustanovením a směrnicím 2014/35/EU, 2014/30/EU, 2009/125/ES, 2011/65/EU a 2010/30/EU.

Zásuvka BioFresh splňuje požadavky zásuvky pro skladování v chladu podle DIN EN 62552:2020.

1.4 Databáze EPREL

Od 1. března 2021 jsou informace týkající se označení spotřeby elektrické energie a požadavků na ekodesign k nalezení v evropské databázi pro registraci výrobků (EPREL). Databázi pro registraci výrobků najdete na tomto odkazu <https://eprel.ec.europa.eu/>. Zde budete vyzváni k zadání identifikátoru modelu. Identifikátor modelu je uveden na identifikačním štítku.

1.5 Rozměry pro instalaci

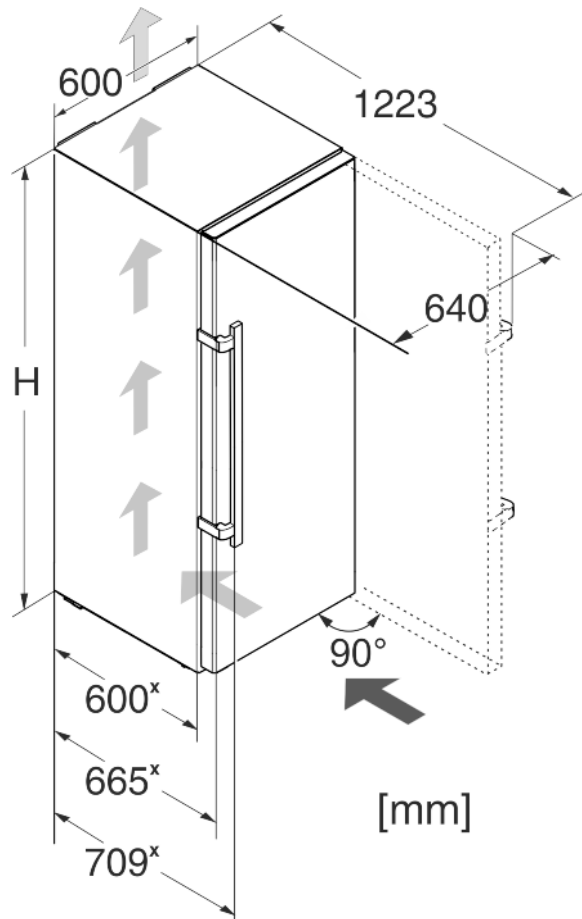


Fig. 2

Model	Výška spotřebiče H (mm)
SKBes 43..	1850

x Při použití vymezočů odstupů od stěny se rozměr zvětší o 15 mm (viz 4.2 Ustavení přístroje) .

1.6 Úspora energie

- Je třeba stále dbát na správný přívod vzduchu a odvětrávání. Nezakrývejte ventilační otvory, příp. mřížky.
- Větrací štěrby nikdy nezakrývejte.
- Přístroj neinstalujte v místě s přímými slunečními paprsky, vedle sporáků, topení či podobných tepelných zdrojů.
- Spotřeba energie závisí na podmínkách instalace, např. na okolní teplotě (viz 1.2 Oblast použití přístroje) . Při vyšší okolní teplotě se může spotřeba energie zvýšit.
- Přístroj otvírejte na co nejkratší dobu.
- Čím nižší teplota je nastavena, tím vyšší je spotřeba energie.
- Potraviny ukládejte rozříděné: home.liebherr.com/food.
- Všechny potraviny uchovávejte dobře zabalené a zakryté. Zamezí se tak tvorbě jinovatky.
- Potraviny vyjímajte jen po nezbytně nutnou dobu, aby se příliš neohřály.
- Vkládání horkých jídel: nejprve nechte zchladnout na pokojovou teplotu.
- Při delší dovolené použijte funkci Holiday (viz 5.4.4 Funkce Holiday) .

všeobecné bezpečnostní pokyny

1.7 Příklad uložení

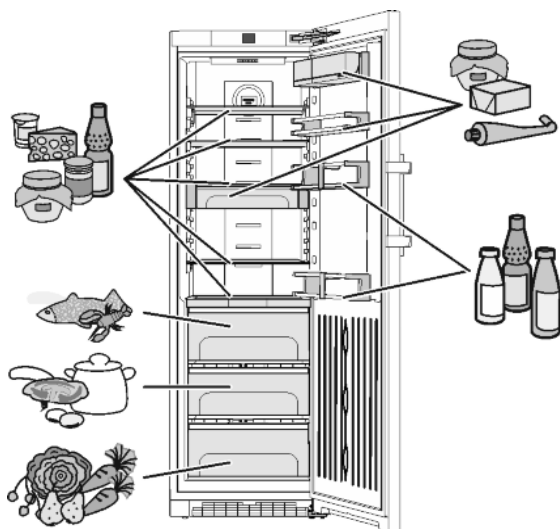


Fig. 3

1.8 SmartDevice

Přístroj je připraven pro začlenění do Smart Home a pro rozšířené služby. Prostřednictvím schránky SmartDevice mohou být spuštěny tyto a další volitelné funkce. Aktivace se provádí přes zákaznický portál MyLiebherr.



Poznámka

Schránka SmartDevice je k dostání v [obchodě s domácími nářadím Liebherr](http://home.liebherr.com) (home.liebherr.com).

Bližší informace o dostupnosti, předpokladech a k jednotlivým funkcím najdete na internetu na www.smartdevice.liebherr.com.

2 všeobecné bezpečnostní pokyny

Nebezpečí pro uživatele:

- Tento spotřebič smí používat děti a osoby s omezenými fyzickými, smyslovými nebo duševními schopnostmi nebo nedostatkem zkušeností a znalostí pouze tehdy, když jsou pod dohledem nebo byly do bezpečného zacházení se spotřebičem zaškoleny a chápou nebezpečí z toho vyplývající. Děti si se spotřebičem nesmí hrát. Čištění a uživatelskou údržbu nesmí provádět děti bez dozoru. Děti ve věku 3-8 smějí přístroj plnit a vyprazdňovat. Děti mladší 3 let je třeba držet z dosahu přístroje, nejsou-li pod neustálým dohledem.
- Když se přístroj odpojuje od elektrické sítě, vždy tahejte za zástrčku. Netahejte za kabel.
- V případě závady vytáhněte síťovou zástrčku nebo vypněte pojistku.
- Nepoškodte přívodní kabel. Přístroj neprovazujte s vadným přívodním kabelem.

- Opravy a zásahy do přístroje smí provádět pouze zákaznický servis nebo jiný k tomu vyškolený odborný personál.
- Přístroj montujte, připojujte a likvidujte pouze podle údajů v návodu.
- Návod k obsluze pečlivě uchovejte a předejte případně dalším vlastníkům přístroje.

Nebezpečí požáru:

- Obsažené chladivo (údaje na typovém štítku) je ekologické, ale hořlavé. Unikající chladivo se může vznítit.
 - Nepoškodte potrubní vedení chladicího okruhu.
 - Nemanipulujte ve vnitřním prostoru přístroje se zdroji vznícení.
 - Uvnitř přístroje nepoužívejte elektrické spotřebiče (např. parní čisticí přístroje, topná tělesa, výrobky zmrzliny atd.).
 - Když unikne chladivo: Z blízkosti místa úniku odstraňte otevřený oheň nebo zápalné zdroje. Místnost dobře vyvětrejte. Ohlaste to zákaznickému servisu.
- Do zařízení neukládejte žádné výbušné látky ani spreje s hořlavými hnacími plyny, jako je butan, propan nebo pentan atd. Tyto spreje poznáte podle údajů o obsahu nebo symbolu plamene na obalu. V případě úniku by elektrické součástky mohly tyto plyny zapálit.
- Do blízkosti přístroje se nesmí dostat hořící svíčky, lampy a jiné předměty s otevřeným ohněm, aby nezpůsobily vznícení přístroje.
- Alkoholické nápoje nebo jiné nádoby obsahující alkohol skladujte pouze těsně uzavřené. V případě úniku by elektrické součástky mohly alkohol zapálit.

Nebezpečí spadnutí a převrácení:

- Sokly, zásuvky, dveře apod. nepoužívejte jako stupátka nebo k opírání. To platí zvláště pro děti.
- Nebezpečí převržení při otevřených dveřích, když přístroj ještě nebyl řádně vestavěn.

Nebezpečí otravy z jídla:

- Nepožívejte příliš dlouho skladované potraviny.

Nebezpečí omrzlin, pocitu otupění a bolestí:

- Zamezte trvalému kontaktu kůže se studenými povrchy nebo chlazenými/mraženými potravinami nebo učiňte vhodná ochranná opatření, např. používejte rukavice.

Nebezpečí poranění a poškození přístroje:

- Horká pára může způsobit poranění. K odmrazování nepoužívejte elektrická

topidla, parní čisticí přístroje, rozmrazovací spreje, otevřený plamen.

- K odstraňování ledu nepoužívejte ostré předměty.

Nebezpečí přímáčknutí:

- Při otevírání a zavírání dveří nesahejte do závěsu. Mohlo by dojít ke skřípnutí prstů.

Symbyly na přístroji:



Symbol může být na kompresoru. Vztahuje se na olej v kompresoru a upozorňuje na toto nebezpečí: Může způsobit smrt, jestliže dojde ke spolknutí nebo vniknutí do dýchacích cest. Toto upozornění je důležité pouze pro recyklaci. Při normálním režimu neexistuje nebezpečí.



Symbol je umístěn na kompresoru a označuje nebezpečí hořlavých látek. Nálepku neodstraňujte.



Tato nebo podobná nálepka se může nacházet na zadní straně přístroje. Vztahuje se na zapěněné panely ve dvířkách a/nebo v plášti. Toto upozornění je důležité pouze pro recyklaci. Nálepku neodstraňujte.

Dodržujte prosím pokyny v ostatních kapitolách.

	NEBEZPEČÍ	označuje bezprostředně nebezpečnou situaci, která může mít za následek úmrtí nebo vážná tělesná zranění, pokud se jí nezamezí.
	VÝSTRAHA	označuje nebezpečnou situaci, která může mít za následek úmrtí nebo vážné tělesné zranění, pokud se jí nezamezí.
	UPOZORNĚNÍ	označuje nebezpečnou situaci, která může mít za následek lehká nebo střední tělesná zranění, pokud se jí nezamezí.
	POZOR	označuje nebezpečnou situaci, která může mít za následek věcné škody, pokud se jí nezamezí.
	Poznámka	označuje užitečné pokyny a tipy.

3 Ovládací a zobrazovací prvky

3.1 Obrazovka Home

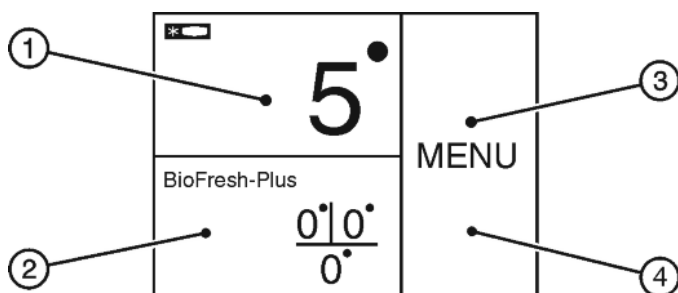


Fig. 4

- (1) Sekce Chladnička
- (2) Sekce BioFresh Plus
- (3) Sekce Menu
- (4) Obrazovka

Obrazovka Home je výstupní zobrazení pro uživatele. Odtud se provádějí všechna nastavení.

Dotykiem na obrazovce lze vyvolávat funkce a měnit hodnoty.

3.2 Struktura ovládání

Pole Chladnička

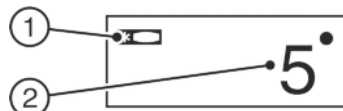


Fig. 5

- (1) Symbol Chladnička
- (2) Ukazatel teploty v chladničce

V poli Chladnička se zobrazuje nastavená teplota chladničky.

Je možné provést tato nastavení:

- Nastavení teploty
- Přístroj vypněte, obrazovka zůstane funkční.

Sekce BioFresh Plus

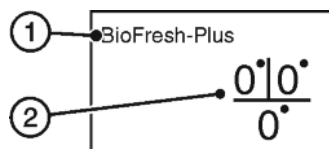


Fig. 6

- (1) Symbol BioFresh Plus
- (2) Ukazatel teploty BioFresh Plus

V sekci BioFresh Plus se zobrazuje nastavená teplota BioFresh Plus.

Je možné provést tato nastavení:

- Nastavení teploty
- Přístroj vypněte, obrazovka zůstane funkční.

Nastavení teploty BioFresh (viz 5.5 Oddíl BioFresh)

Pole Menu

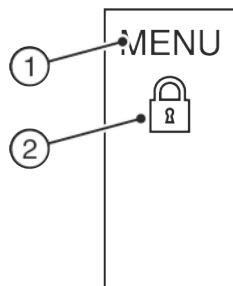


Fig. 7

- (1) Hlavní menu
- (2) Aktivovaná funkce

Pole Menu nabízí přístup k funkcím a nastavením přístroje. Mimoto se zobrazují aktivované funkce.

3.3 Navigace

Přístup k jednotlivým funkcím získáte dotykem na Menu. Po potvrzení funkce nebo nastavení zazní akustický signál. Zobrazení se změní na obrazovku Home.

Ovládání přístroje se provádí prostřednictvím těchto symbolů:



Standby:

Zapnutí přístroje nebo teplotní zóny.

Menu:

Vyvolání funkcí.

Uvedení do provozu



Mínus / Plus:

Změna nastavení (např. regulace teploty).



Navigační šipka Doleva / Doprava:

Výběr funkcí a navigace v menu.

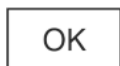
Navigačními šipkami lze listovat jednotlivými funkcemi. Po poslední funkci se opět zobrazí první funkce.



Zpět:

Přerušení výběru.

Zobrazení se změní na nejbližší vyšší úroveň resp. na obrazovku Home.



OK:

Potvrzení výběru.

Po potvrzení se zobrazení změní na obrazovku Home.



ON / OFF, START / STOP

Aktivace / deaktivace funkce.



Po aktivaci nebo deaktivaci některé funkce se zobrazení změní na obrazovku Home.



RESET:

Resetování časového spínače.



Přístup zákaznického servisu

Upozornění

Jestliže po 1 minutě nedojde k žádnému výběru, zobrazení se změní na obrazovku Home.

3.4 Symboly indikace

Symboly indikace informují o aktuálním stavu přístroje.



Vzestupné šipky:

Teplota se zvyšuje.



Sestupné šipky:

Teplota se snižuje.



Standby:

Přístroj nebo teplotní zóna jsou vypnuty.



Hlášení:

Existují aktivní chybová hlášení a připomínky.

3.5 Funkce přístroje

Je možno aktivovat nebo nastavit tyto volitelné funkce, vysvětlení a možnosti nastavení, (viz 5 Obsluha) :

Symbol



Funkce

SuperCool*



SabbathMode



Dětská pojistka*



Funkce Holiday



Jednotka teploty



BioFresh

* Je-li funkce aktivována, zobrazí se v poli Menu příslušný symbol.

Symbol se skryje, když funkce skončí nebo je deaktivována.

4 Uvedení do provozu

4.1 Přeprava přístroje

- ▶ Přístroj přepravujte zabalený.
- ▶ Přístroj přepravujte ve stojaté poloze.
- ▶ Přístroj nepřepravujte sami.

4.2 Ustavení přístroje



VÝSTRAHA

Nebezpečí požáru při vlhkosti!

Když díly vedoucí elektrický proud nebo přírodní elektrický kabel zvlhnou, může dojít ke zkratu.

- ▶ Přístroj je koncipován pro instalaci v uzavřeném prostoru. Přístroj neprovozujte venku, ani ve vlhkých prostorách či v místech se stříkající vodou.



VÝSTRAHA

Nebezpečí požáru z důvodu zkratu!

Pokud se síťový kabel/zástrčka přístroje nebo jiného přístroje dotýká zadní strany přístroje, může dojít k poškození síťového kabelu/zástrčky z důvodu vibrací přístroje a může vzniknout zkrat.

- ▶ Umístěte přístroj tak, aby se nedotýkal zástrčky nebo síťových kabelů.
- ▶ Do zásuvek v oblasti zadní strany přístroje nezapojujte přístroj, ani jiné přístroje.



VÝSTRAHA

Nebezpečí požáru z chladiva!

Obsazené chladivo je ekologické, ale hořlavé. Unikající chladivo se může vznítit.

- ▶ Nepoškodte potrubí chladicího okruhu.



VÝSTRAHA

Nebezpečí požáru a poškození!

- ▶ Na přístroj nepokládejte přístroje produkující teplo, např. mikrovlnnou troubu, opékač topinek apod.!



VÝSTRAHA

Nebezpečí požáru a poškození při zakrytí větracích otvorů!

- ▶ Větrací otvory musí být vždy volné. Je třeba stále dbát na správný přívod vzduchu a odvětrání!

Není-li váš přístroj v provedení Side-by-Side (SBS):*

POZOR

Nebezpečí poškození vlivem kondenzátu!*

- ▶ Zařízení neinstalujte v bezprostřední blízkosti jiného chladicího nebo mrazicího zařízení.

Poznámka

Je-li postaveno více přístrojů vedle sebe, nechte mezi přístroji vzdálenost 70 mm. Není-li tato vzdálenost dodržena, vytváří se mezi bočními stěnami přístrojů kondenzační voda.*

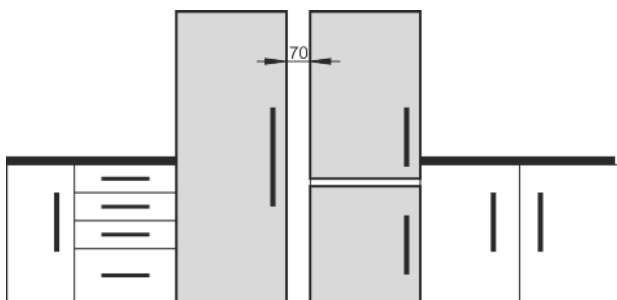


Fig. 8*

- Při poškození přístroje ihned - ještě před připojením - informujte dodavatele.
- Podlaha v místě instalace musí být vodorovná a rovná.
- Přístroj neinstalujte v místě s přímými slunečními paprsky, vedle sporáků, topení či podobných tepelných zdrojů.
- Spotřebič přistavte zadní stranou a při použití dodaných vymezovačů odstupů od stěny (viz dole) vždy těmito vymezovači přímo ke stěně.
- Přístroj se smí posouvat pouze v prázdném stavu.
- Podklad pod přístrojem musí mít stejnou výšku jako okolní podlaha.
- Přístroj neinstalujte bez pomoci.
- Čím více je chladiva v přístroji, tím větší musí být prostor, ve kterém je přístroj umístěn. V příliš malých prostorách může při netěsnosti dojít ke vzniku hořlavé směsi plynu a vzduchu. Na 8 g chladiva musí být prostor pro instalaci velký minimálně 1 m³. Údaje o obsaženém chladivu jsou uvedeny na typovém štítku ve vnitřním prostoru přístroje.
- ▶ Z vnější strany chladničky stáhněte ochranné fólie.

POZOR

Nebezpečí poškození vlivem přípravku na ošetřování nerezových ploch!

Dveře z ušlechtilé oceli a boční stěny z ušlechtilé oceli jsou ošetřeny kvalitní povrchovou úpravou.

Přípravky na ošetřování nerezových ploch napadají povrch.

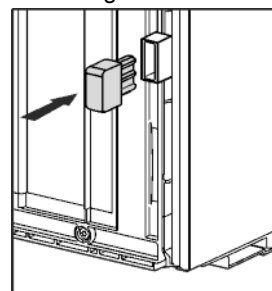


- ▶ **Povrchy dveří a bočních stěn s povrchovou úpravou a lakované povrchy dveří a bočních stěn** otírejte jenom měkkou, čistou utěrkou. Při silném znečištění použijte trochu vody nebo neutrální čisticí prostředek. Případně lze použít také utěrku z mikrovláken.

- ▶ Z ozdobných lišt stáhněte ochranné fólie.
- ▶ Odstraňte všechny přepravní pojistky.

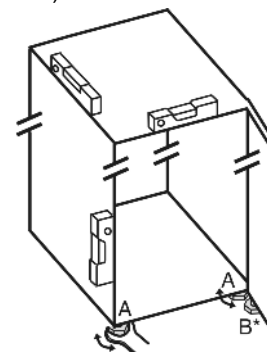
Je třeba použít vymezovače odstupů, aby se dosáhlo deklarované spotřeby energie a aby se zabránilo kondenzátu při vysoké okolní vlhkosti. Tím se zvětší hloubka přístroje o cca 15 mm. Přístroj je bez použití vymezovačů odstupů zcela funkční, má však nepatrně vyšší spotřebu energie.

- ▶ U spotřebiče s přiloženými vymezovači odstupů od stěny namontujte tyto vymezovače na zadní stranu spotřebiče vlevo a vpravo dole.



- ▶ Obal zlikvidujte (viz 4.5 Likvidace obalu) .

- ▶ Přístroj vyrovnejte pomocí přiloženého klíče na seřizovacích nožkách (A) a pomocí vodováhy tak, aby stál pevně a rovně.



- ▶ Pak dvířka podepřete: Seřizovací nožku pomocí vidlicového klíče SW10 vyšroubujte na stojanu ložiska (B), až přilehne na podlaže, pak šroubujte dále o 90°.
- Když se spotřebič Side-by-Side (S...) montuje společně s druhým spotřebičem (jako kombinace SBS):*
- ▶ Postupujte podle montážního návodu pro chladničku s mrazničkou Side-by-Side. (Sáček s příslušenstvím mrazničky SBS příp. chladničky s mrazničkou)*

Poznámka

- ▶ Čištění spotřebiče (viz 6.4 Čištění přístroje) .

Když se přístroj instaluje ve velmi vlhkém prostředí, může se na vnější straně přístroje tvořit kondenzát.

- ▶ Je třeba dbát na správný přívod vzduchu a větrání v místě instalace!

4.3 Změna strany otvírání dveří

V případě potřeby lze změnit doraz:

Zajistěte, aby byly připraveny tyto nástroje:

- Torx® 25 (T25)
- Torx® 15 (T15)
- Plochý šroubovák
- Vidlicový klíč SW10
- Vodováha
- Přiložený rozvidlený klíč s nástrojem T25
- V případě potřeby elektrický šroubovák
- V případě potřeby dvojité žebřík
- V případě potřeby druhá osoba pro montážní práce

POZOR

Nebezpečí poškození kondenzátem u přístrojů Side-by-Side!*

Určité přístroje mohou být sestaveny jako kombinace Side-by-Side (dva přístroje vedle sebe).

Pokud Váš přístroj je v provedení Side-by-Side (určený k instalaci těsně vedle jiného přístroje) (SBS):

- ▶ Sestavte kombinaci SBS podle přiloženého listu.
- ▶ Pokud je **uspořádání přístrojů předem stanovené:**
- ▶ Stranu otvírání dveří neměňte.

Uvedení do provozu

4.3.1 Demontáž tlumiče zavírání

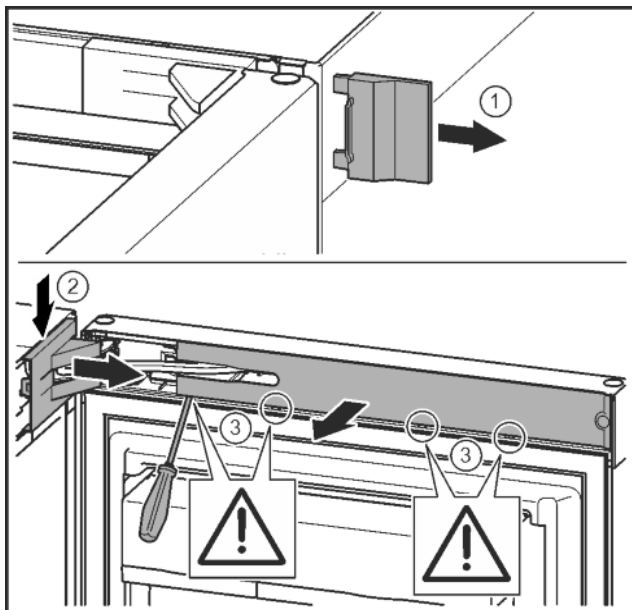


Fig. 9

- ▶ Otevřete dveře.

POZOR

Nebezpečí poškození!

Jestliže se poškodí těsnění dvírek, může dojít k tomu, že se dvířka řádně nedovírají a chlazení pak není dostatečné.

- ▶ Nepoškodte těsnění dvírek šroubovákem!

- ▶ Sejměte vnější kryt. Fig. 9 (1)
- ▶ Odjistěte a uvolněte kryt stojanu ložiska. Sejměte kryt stojanu ložiska. Fig. 9 (2)
- ▶ Plochým šroubovákem odjistěte lištu a otočte ke straně. Fig. 9 (3)

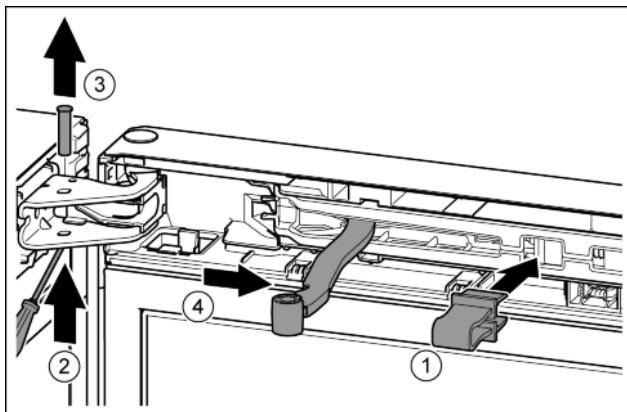


Fig. 10



UPOZORNĚNÍ

Nebezpečí pohmoždění sklopeným kloubem!

- ▶ Pojistku zaklesněte.

- ▶ Pojistku nechte zapadnout do otvoru. Fig. 10 (1)
- ▶ Šroubovákem vysuňte čep. Fig. 10 (2)
- ▶ Čep vytáhněte nahoru. Fig. 10 (3)
- ▶ Otočte kloub směrem ke dveřím. Fig. 10 (4)

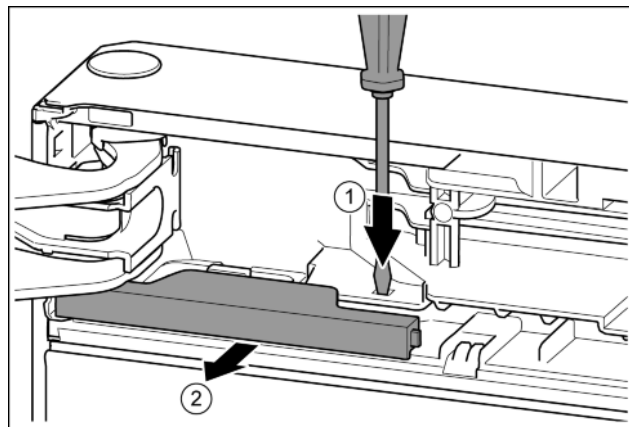


Fig. 11

- ▶ Plochým šroubovákem lamelu přitlačte. Fig. 11 (1)
- ▶ Kryt vytáhněte ze zarážky. Fig. 11 (2)

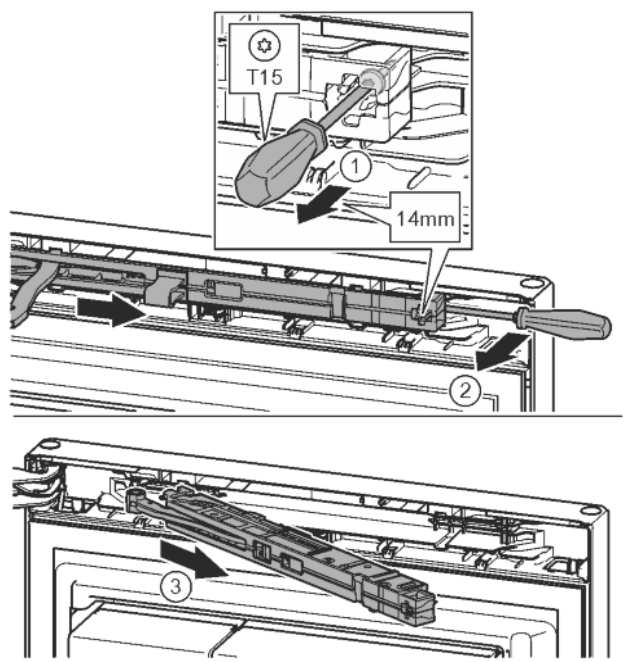


Fig. 12

- ▶ Šroub na jednotce tlumiče zavírání povolte šroubovákem T15 o cca 14 mm. Fig. 12 (1)
- ▶ Šroubovákem na straně madla zajedte za jednotku tlumiče zavírání a otočte ji dopředu. Fig. 12 (2)
- ▶ Vytáhněte jednotku tlumiče zavírání. Fig. 12 (3)

4.3.2 Demontáž dveří

Poznámka

- ▶ Před odejmutím dvírek vyberte z dveřních přihrádek potraviny, aby pak potraviny nevypadávaly ven.

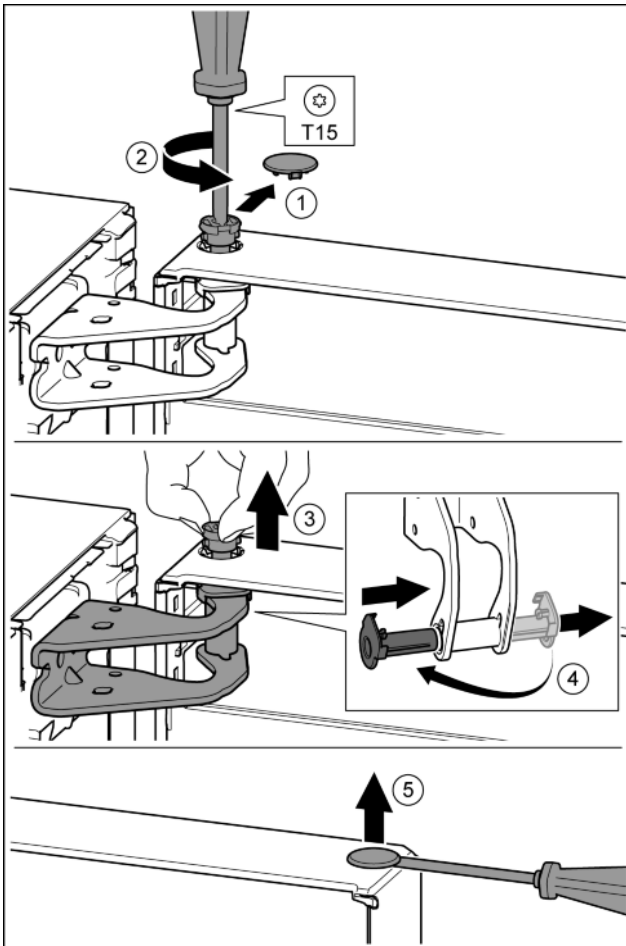


Fig. 13

4.3.3 Přemontování horních dílů ložiska

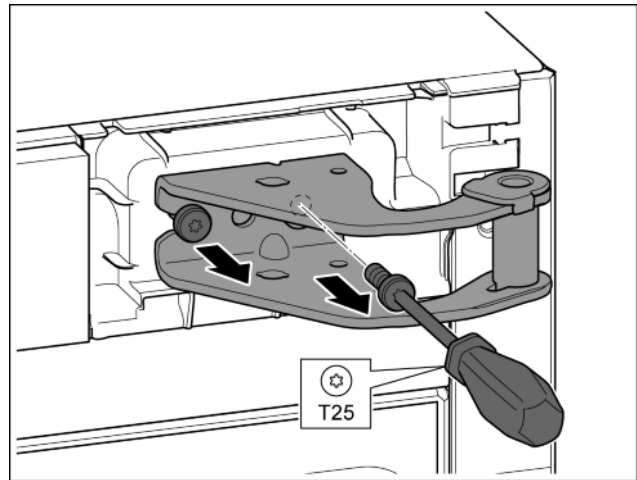


Fig. 14

- ▶ Šroubovákem T25 vyšroubujte oba šrouby.
- ▶ Stojan ložiska zvedněte a odstraňte.

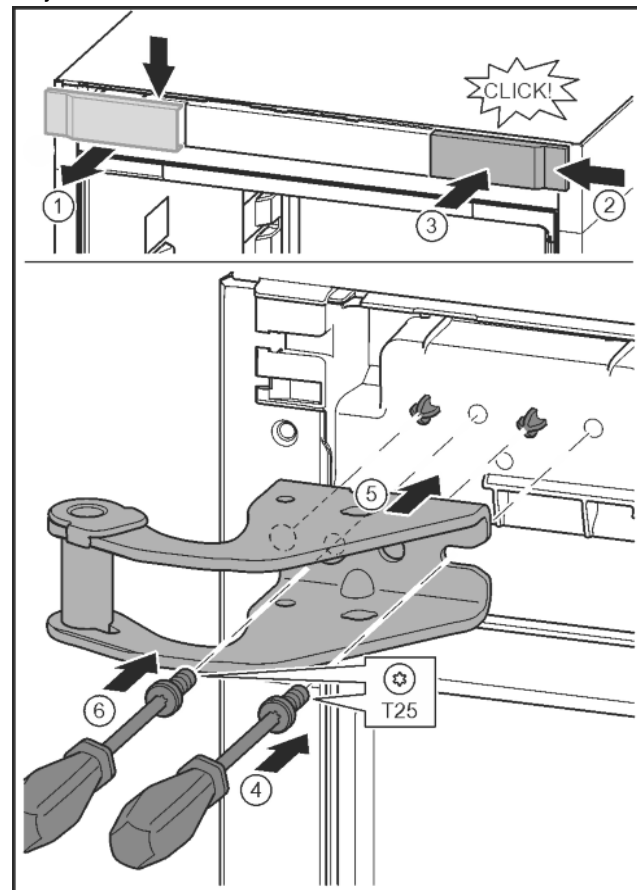


Fig. 15

- ▶ Kryt uvolněte a sejměte do strany. Fig. 15 (1)
- ▶ Kryt otočený o 180° zavěste na druhé straně zprava. Fig. 15 (2)
- ▶ Zaklapněte kryt. Fig. 15 (3)
- ▶ Šroubovákem T25 nasadte šrouby. Fig. 15 (4)
- ▶ Nasadte horní stojan ložiska. Fig. 15 (5)
- ▷ Čepy jsou v připravených otvorech pro šrouby.
- ▶ Utáhněte šroub. Fig. 15 (4)
- ▶ Šroubovákem T25 vložte šroub a utáhněte. Fig. 15 (6)

UPOZORNĚNÍ

Nebezpečí zranění, když se dveře převrátí!

- ▶ Dveře držte pevně.
 - ▶ Dveře opatrně odstavte.
-
- ▶ Bezpečnostní kryt opatrně stáhněte. Fig. 13 (1)
 - ▶ Šroubovákem T15 o kousek vyšroubujte čep. Fig. 13 (2)
 - ▶ Dveře držte a čep vytáhněte prsty. Fig. 13 (3)
 - ▶ Vytáhněte ložiskové pouzdro z vedení. Vložte z druhé strany a zaklapněte. Fig. 13 (4)
 - ▶ Dveře zvedněte a odložte stranou.
 - ▶ Plochým šroubovákem opatrně nadzvedněte zátku z ložiskového pouzdra dveří a vytáhněte ji. Fig. 13 (5)

Uvedení do provozu

4.3.4 Přemontování spodního dílu ložiska

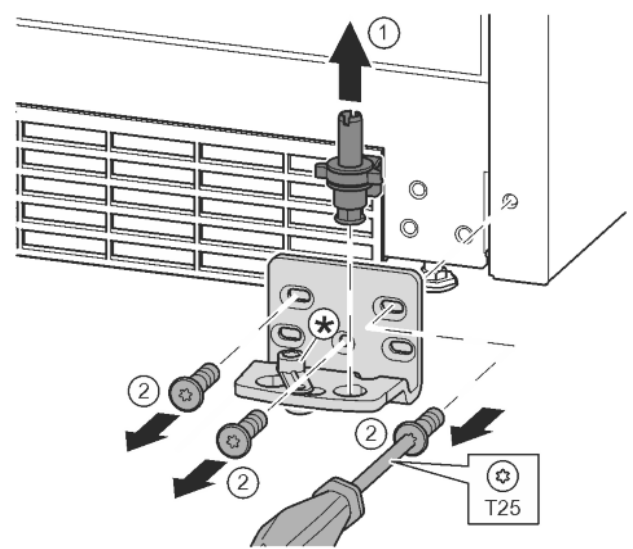


Fig. 16

- ▶ Ložiskový čep celý vytáhněte nahoru. Fig. 16 (1)
- ▶ Šroubovákem T25 vyšroubujte šrouby a sejměte stojan ložiska. Fig. 16 (2)

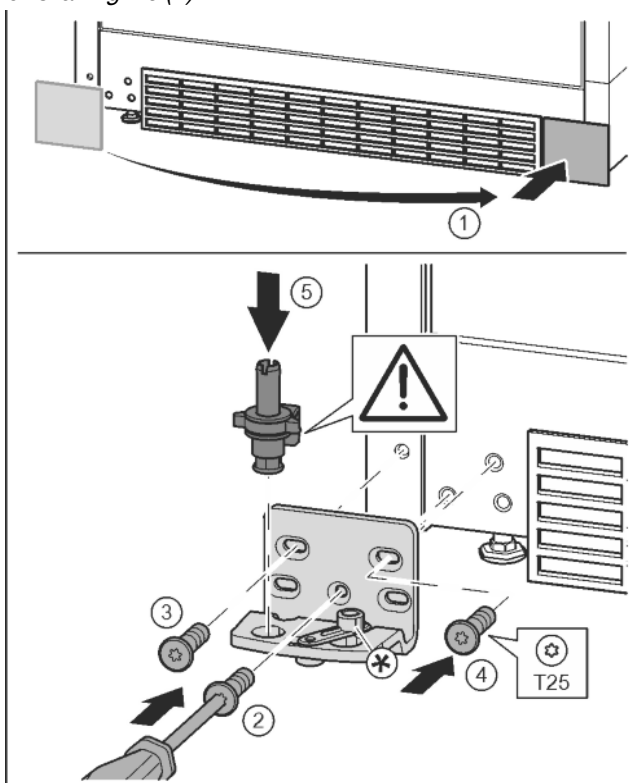


Fig. 17

- ▶ Sejměte kryt a připevněte jej na druhé straně. Fig. 17 (1)
- ▶ Nasadte stojan ložiska na druhé straně a přišroubujte pomocí šroubováku T25. Začněte šroubem 2 dole uprostřed. Fig. 17 (2)
- ▶ Pevně utáhněte šroub 3 a 4. Fig. 17 (3, 4)
- ▶ Zcela vložte ložiskový čep. Přitom dávejte pozor, aby zajišťovací vačka směřovala dozadu. Fig. 17 (5)

4.3.5 Přemontování madel

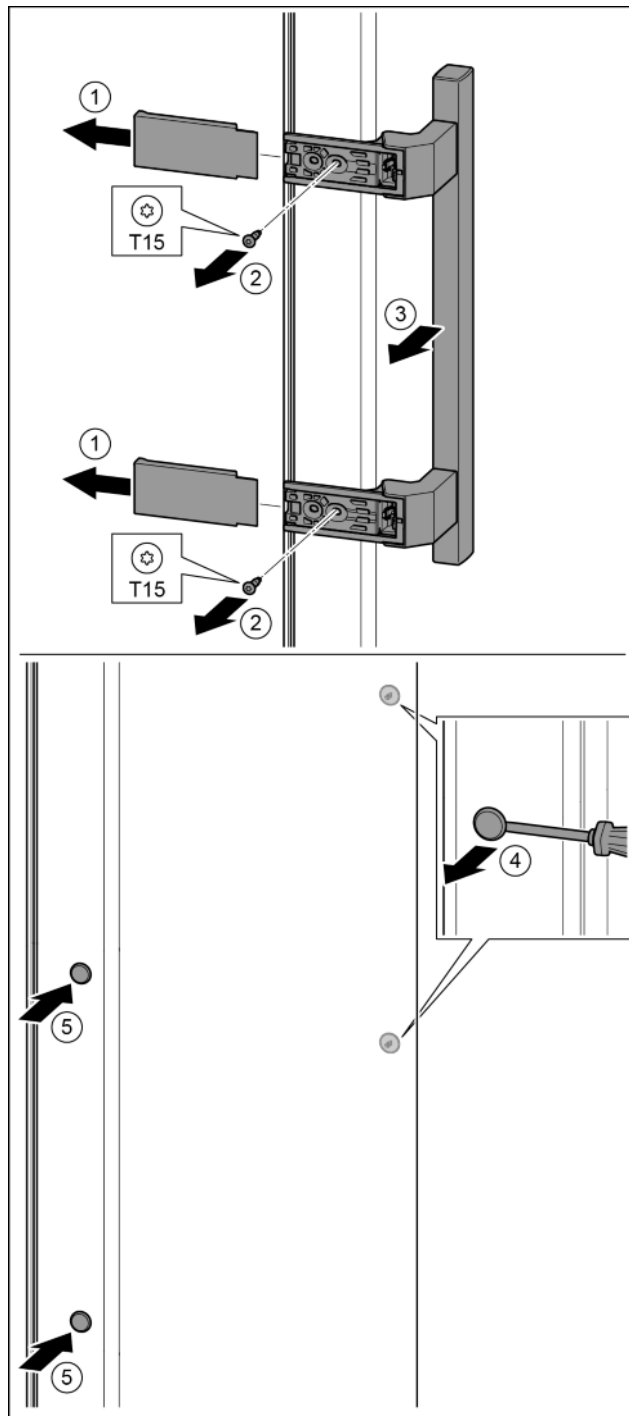


Fig. 18

- ▶ Stáhněte kryt. Fig. 18 (1)
- ▶ Šroubovákem T15 vyšroubujte šrouby. Fig. 18 (2)
- ▶ Sejměte madlo. Fig. 18 (3)
- ▶ Postranní zátku opatrně plochým šroubovákem nadzvedněte a vytáhněte. Fig. 18 (4)
- ▶ Zátku opět vložte na druhé straně. Fig. 18 (5)

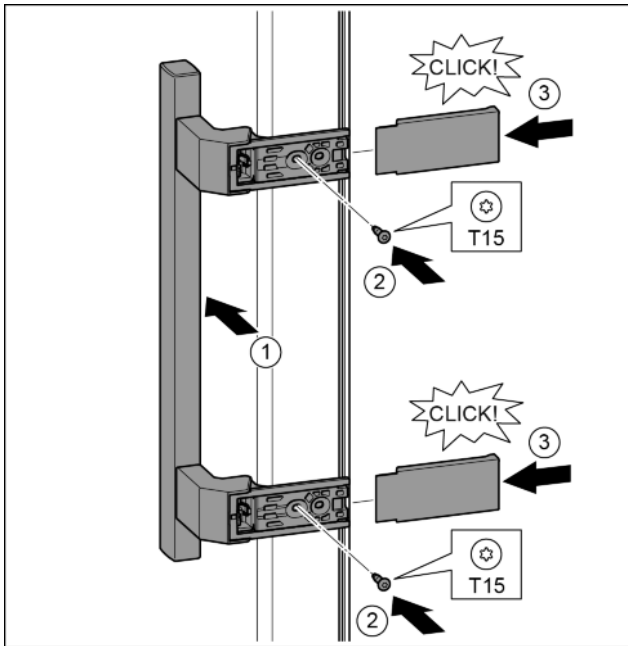


Fig. 19

- ▶ Nasadte madlo na protilehlé straně. Fig. 19 (1)
- ▷ Otvory pro šrouby musí ležet přesně nad sebou.
- ▶ Šroubovákem T15 pevně utáhněte šrouby. Fig. 19 (2)
- ▶ Kryty bočně nasadte a nasuňte. Fig. 19 (3)
- ▷ Dávejte pozor na správné zaklesnutí.

4.3.6 Montáž dveří

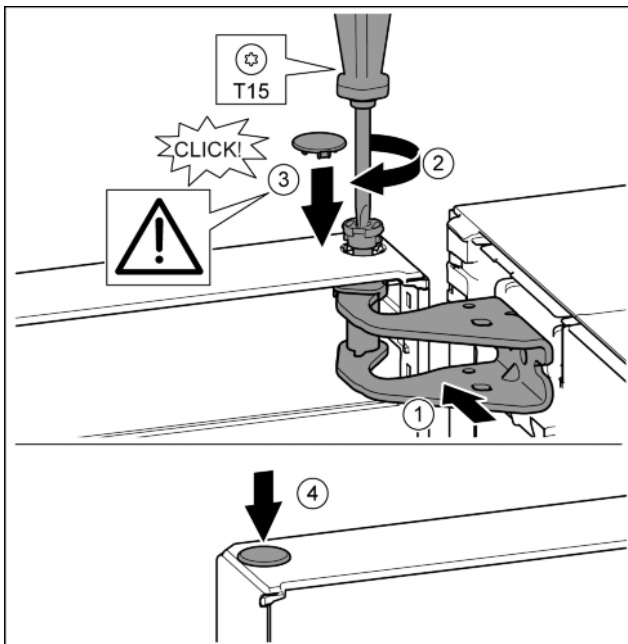


Fig. 20

- ▶ Dveře usadte na spodním ložiskovém čepu.
- ▶ Dveře nahoře vyrovnejte s otvorem ve stojanu ložiska. Fig. 20 (1)
- ▶ Vložte čep a pevně jej utáhněte šroubovákem T15. Fig. 20 (2)
- ▶ K zajištění dveří namontujte bezpečnostní kryt: Bezpečnostní kryt nasadte a zkontrolujte, zda přiléhá na dveře. V opačném případě čep zcela zasuňte. Fig. 20 (3)
- ▶ Vložte zátku. Fig. 20 (4)

4.3.7 Vyrovnání dveří



VÝSTRAHA

Nebezpečí zranění vypadávajícími dvířky!

Pokud nejsou díly ložiska pevně přišroubovány, mohou dvířka vypadnout. To může vést k vážným zraněním. Dvířka se navíc řádně nedovírají, takže chlazení pak není dostatečné.

▶ Stojany ložiska přišroubojte s 4 Nm.

▶ Zkontrolujte všechny šrouby a příp. je dotáhněte.

▶ Dveře případně pomocí obou podélných děr ve spodním stojanu ložiska vyrovnejte tak, aby lícovaly se skříní přístroje. Přiloženým nástrojem T25 k tomu vyšroubojte prostřední šroub ve spodním stojanu ložiska. Nástrojem T25 nebo šroubovákem T25 zbývající šrouby trochu povolte a vyrovnejte přes podélné otvory.

▶ Podepření dveří: Seřizovací nožku pomocí vidlicového klíče SW10 dole na stojanu ložiska vyšroubojte, až přilehne na podlahu, pak šroubojte dále o 90°.

4.3.8 Montáž tlumiče zavírání

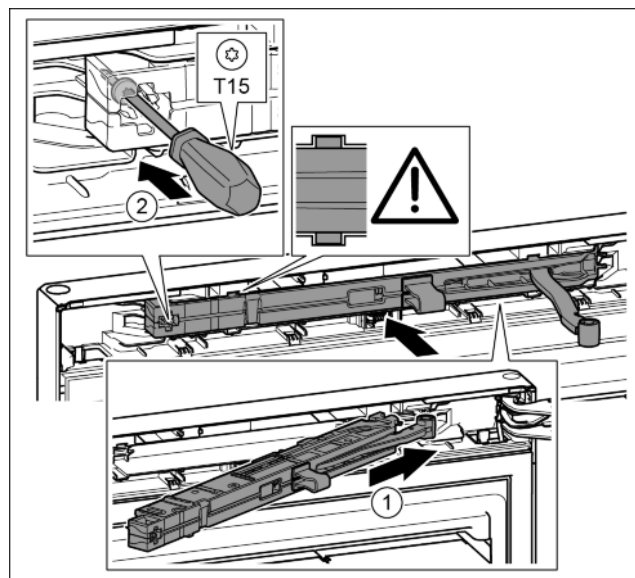


Fig. 21

- ▶ Jednotku tlumiče zavírání na straně stojanu ložiska zasuňte až na doraz šikmo do výklenku. Fig. 21 (1)
- ▶ Zcela zasuňte jednotku.
- ▷ Jednotka je správně umístěná, když je žebro jednotky tlumiče zavírání ve vedení ve skříní.
- ▶ Šroubovákem T15 pevně utáhněte šroub. Fig. 21 (2)

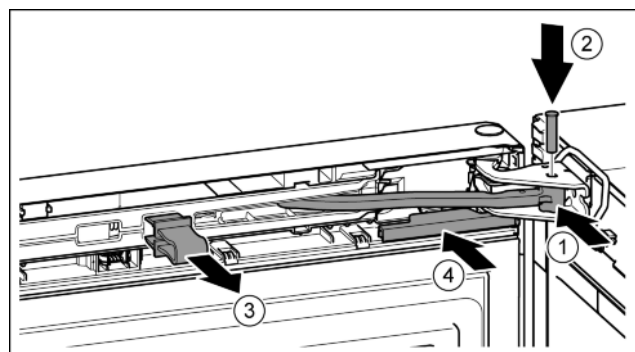


Fig. 22

Dveře jsou otevřené o 90°.

▶ Otočte kloub ve stojanu ložiska. Fig. 22 (1)

▶ Vložte čep do stojanu ložiska a kloubu. Přitom dávejte pozor, aby byla zajišťovací vačka správně usazena v drážce. Fig. 22 (2)

▶ Pojistku vytáhněte. Fig. 22 (3)

Uvedení do provozu

- Kryt nasuňte. Fig. 22 (4)

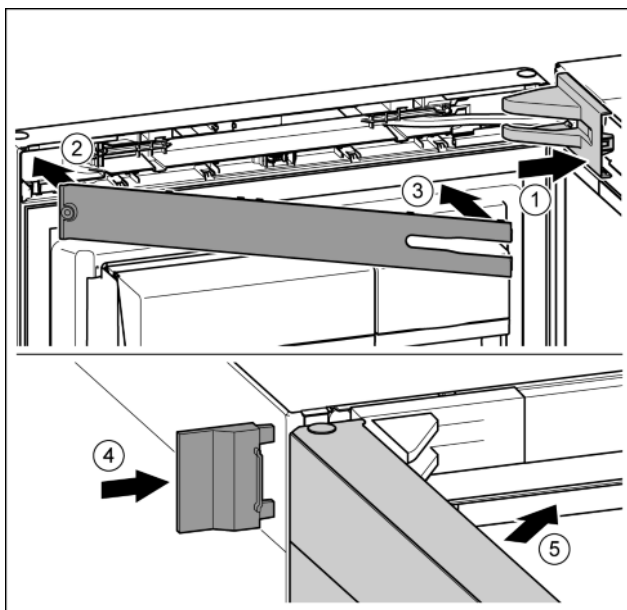


Fig. 23

- Nasadíte a zaklapnete kryt stojanu ložiska, příp. opatrně přitlačte od sebe. Fig. 23 (1)
- Nasadíte záslepku. Fig. 23 (2)
- Záslepku sklopte a zaklapnete. Fig. 23 (3)
- Vnější kryt nasuňte. Fig. 23 (4)
- Zavřete horní dveře. Fig. 23 (5)

4.4 Zasunutí do kuchyňské linky

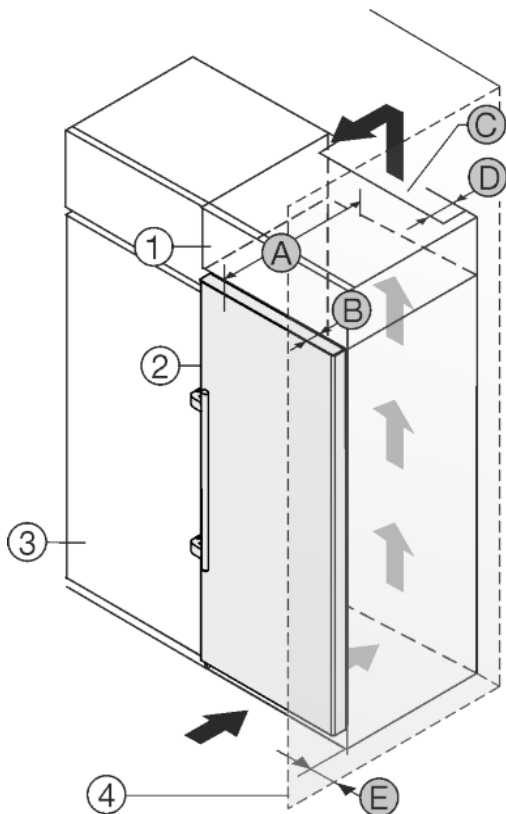


Fig. 24

A [mm]	B [mm]	C [cm ²]	D [mm]	E [mm]
665 *	65	min. 300	min. 50	min. 46

* Při použití vymeřovačů odstupů od stěny se rozměr zvětší o 15 mm (viz 4.2 Ustavení přístroje).

Rozměry platí pro úhel otevření 90°. Rozměry odstupů se liší podle úhlu otevření.

Sadu omezovače úhlu otevření dveří na 90° lze u spotřebičů s tlumičem zavírání objednat v zákaznickém servisu.

Spotřebič lze zabudovat do kuchyňských skříní. K vyrovnání spotřebiče Fig. 24 (2) na výšku kuchyňské linky lze na přístroj nasadit nástavec Fig. 24 (1).

Spotřebič lze instalovat přímo vedle kuchyňské skřínky Fig. 24 (3). Aby bylo možné dvířka plně otevřít, musí spotřebič přesahovat o hloubku Fig. 24 (B) vůči přední linii kuchyňské skřínky. V závislosti na hloubce kuchyňských linek a použití vymeřovačů odstupů od stěny může spotřebič vyčnívat dále.

POZOR

Nebezpečí poškození přehřátím v důsledku nedostatečného větrání!

Při nedostatečném větrání se může poškodit kompresor.

- Dbejte na dostatečné větrání.
- Dodržujte požadavky na větrání.

Požadavky na větrání:

- Žebra na zadní straně spotřebiče slouží k dostatečnému větrání. V koncové poloze nesmějí být v prohlubních nebo otvorech.
- Na zadní straně skřínky nástavce musí být větrací šachta hluboká alespoň hloubku Fig. 24 (D) mm přes celou šířku nástavce skřínky.
- Pod stropem místnosti musí být dodržen ventilační průřez Fig. 24 (C).
- Čím větší je větrací profil, tím úsporněji zařízení funguje.

Pokud je spotřebič se závěsy instalován vedle stěny Fig. 24 (4), musí být dodržena vzdálenost Fig. 24 (E) mezi spotřebičem a stěnou. To odpovídá přesahu madla při otevřených dveřích.

4.5 Likvidace obalu



VÝSTRAHA

Nebezpečí udušení balicím materiálem a fólií!

- Nenechte děti, aby si hrály s balicím materiálem.

Obal je vyroben z recyklovatelného materiálu:

- Vlnitá lepenka/lepenka
- Díly z napěněného polystyrénu
- Fólie a sáčky z polyetylenu
- Stahovací pásy z polypropylénu
- přibitý dřevěný rám s podložkou z polyetylenu*
- Balicí materiál dopravte na oficiální sběrné místo.



4.6 Připojení spotřebiče



VÝSTRAHA

Nesprávné připojení!

Nebezpečí požáru.

- Nepoužívejte prodlužovací kabely.
- Nepoužívejte rozvodné lišty.

POZOR

Nesprávné připojení!

Poškození elektroniky.

- Nepoužívejte samostatný střídač.
- Nepoužívejte energeticky úspornou zástrčku.

Poznámka

Používejte pouze dodané přívodní kabely.

- U zákaznického servisu je možno objednat delší přívodní kabel.

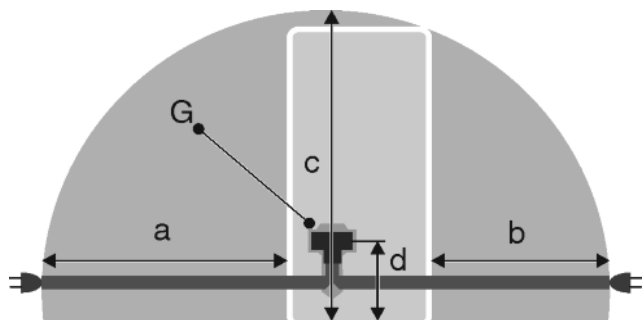


Fig. 25

a	b	c	d	G
~ 1800 mm	~ 1400 mm	~ 2100 mm	~ 200 mm	Zástrčka spotřebiče

Zajistěte, aby byly splněny následující předpoklady:

- Druh proudu a napětí na místě instalace odpovídají údajům na typovém štítku (viz 1 Celkový pohled na přístroj).
- Zásuvka má předpisové uzemnění a elektrické jištění.
- Vybavovací proud pojistky je mezi 10 a 16 A.
- Zásuvka je lehce přístupná.
- Zásuvka leží mimo oblast zadní stěny spotřebiče v dané oblasti Fig. 25 (a, b, c).
- ▶ Zkontrolujte elektrické připojení.
- ▶ Zástrčku spotřebiče Fig. 25 (G) zastrčte na zadní straně spotřebiče. Dávejte pozor na správné zaklesnutí.
- ▶ Síťovou zástrčku připojte na napájecí zdroj.
- ▷ Na obrazovce se objeví logo Liebherr.
- ▷ Zobrazení přejde do symbolu Standby.

4.7 Zapnutí spotřebiče

Poznámka

Je-li aktivován předváděcí režim, objeví se na obrazovce Home DEMO.

- ▶ Deaktivování předváděcího režimu (viz 7 Poruchy).

Přístroj zapojte a zapněte cca 2 hodiny před prvním vložením potravin.

4.7.1 Zapnutí přístroje

Jestliže se symbol Standby zobrazuje přes celou obrazovku:

- ▶ Stiskněte symbol Standby.
- ▷ Přístroj je zapnutý. Zobrazení se změní na obrazovku Home.
- ▷ Přístroj se nastaví na zobrazené teploty. To znázorňují sestupné šipky.

Zobrazí-li se symbol Standby v sekci Chladnička a BioFresh Plus:

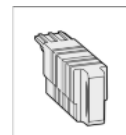
- ▶ Stiskněte symbol Standby v políčku chladničky nebo v políčku BioFresh Plus.
- ▷ Přístroj je zapnutý.
- ▷ Přístroj se nastaví na zobrazené teploty. To znázorňují sestupné šipky.

Jestliže je obrazovka černá:

- ▶ Dotkněte se obrazovky.
- ▷ Na celé obrazovce se objeví symbol Standby.
- ▶ Stiskněte symbol Standby.
- ▷ Přístroj je zapnutý. Zobrazení se změní na obrazovku Home.
- ▷ Přístroj se nastaví na zobrazené teploty. To znázorňují sestupné šipky.

4.8 Schránka SmartDevice

Schránka SmartDevice: Návod k uvedení do provozu www.smartdevice.liebherr.com/install



Pokud je **schránka SmartDevice** (SDB) správně nasazená, zobrazí se níže zobrazené menu. Přístroj je dodáván s aktivovaným WLAN.

K zobrazení dalších funkcí Wifi otevřete menu Wifi.



Fig. 26

- ▶ Klikněte na nápis **WIFI**.

- ▷ Otevře se menu **WIFI**.

WIFI zapnout/vypnout

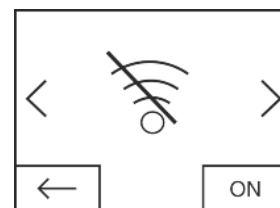


Fig. 27

- ▶ Tlačítkem dole vpravo v menu aktivujete nebo deaktivujete **WIFI**

- ▷ Tlačítko na OFF = **WIFI** je deaktivovaná.

- ▷ Tlačítko na ON = **WIFI** je aktivovaná.

WIFI INFO

Zobrazte stav **schránky SmartDevice**.

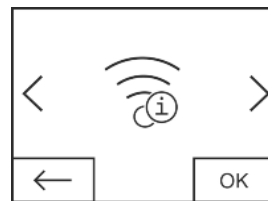


Fig. 28

- ▶ Stiskněte tlačítko **OK**.

- ▷ Otevře se zobrazení **WIFI INFO**.

- ▷ Je možné zobrazit následující stavy:

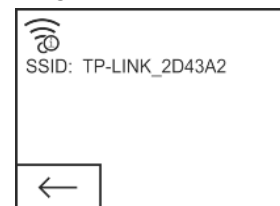


Fig. 29

- ▷ SSID: *****WPS***** = **Schránka SmartDevice** bude na 3 min v **režimu WPS**. Je možné navázat automatické spojení se **schránkou SmartDevice** pomocí routeru.

- ▷ SSID: **LHSDB_XXXXXXXX** = **Schránka SmartDevice** bude po 30 min v **manuálním režimu spojení**. **Schránka SmartDevice** vysílá vlastní síť, se kterou je možné se spojit za účelem předání dat WLAN.

- ▷ SSID: **prázdné** = **Schránka SmartDevice** je v **režimu Sleep**. Proveďte prosím **reset WIFI** a spojte vaši **schránku SmartDevice** s domácí sítí

- ▷ SSID: **TP-LINK_2D43A2** nebo **Fritz!Box7069** = **Schránka SmartDevice** je spojena s domácí sítí.

WIFI RESET

Resetujte **schránku SmartDevice** do základního nastavení.



Fig. 30

- ▶ Potvrďte pomocí **OK**.
- ▷ **Schránka SmartDevice** se resetuje do základního nastavení.

Indikace stavu pro Wifi na obrazovce Home

Stav: **WiFi on & connected**



Fig. 31

- ▶ **Indikace Wifi** je bílá.
- ▷ Wifi je zapnutá.
- ▷ Je navázáno spojení mezi domácí sítí a serverem Liebherr.

Stav: **WiFi on & connecting**

- ▶ **Indikace Wifi** zobrazuje hodinovou ručičku.

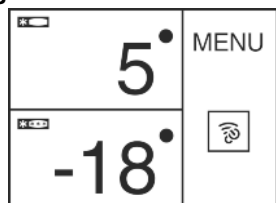


Fig. 32

- ▷ Wifi je zapnutá.
- ▷ Není navázáno spojení s vaší domácí sítí a/nebo se serverem Liebherr.

Stav: **WiFi on & disconnected**

- ▶ **Indikace Wifi** zobrazuje výstražný symbol.

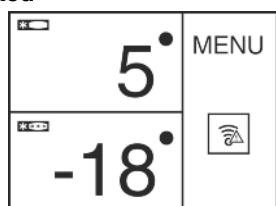


Fig. 33

- ▷ Wifi je zapnutá.
- ▷ **Schránka SmartDevice** buď není spojena s žádnou sítí, nebo je sice **schránka SmartDevice** s některou sítí spojena, ovšem síť nebyla nalezena, např. noční vypnutí.

4.9 Vložení filtru FreshAir

Pro optimální kvalitu vzduchu lze použít přiložený filtr FreshAir. Upínání se nachází v horní oblasti spotřebiče, (viz 1 Celkový pohled na přístroj)

- ▶ Odstraňte kryt.

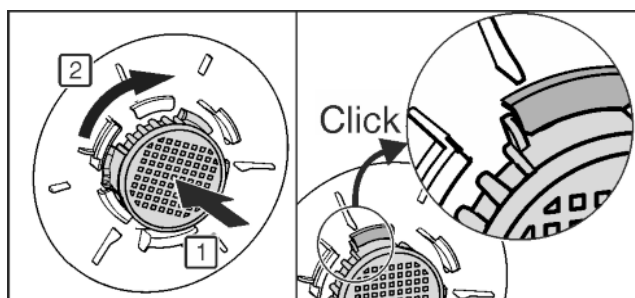
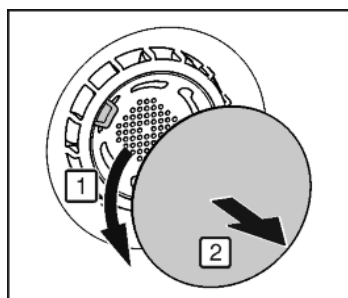


Fig. 34

- ▶ Filtr FreshAir vložte do krytu a otáčejte ve směru hodinových ručiček.
- ▶ Dávejte pozor, aby byl filtr zaklesnutý.
- ▶ Kryt opět připevněte.

Aktivace časového spínače

- ▶ Stiskněte menu.
- ▶ Tiskněte navigační šipky, dokud se nezobrazí filtr FreshAir.
- ▶ Stiskněte symbol Filtr FreshAir.
- ▶ Stiskněte ON.
- ▷ Časový spínač je aktivovaný. Po uplynutí daného intervalu vyzve hlášení k výměně filtru FreshAir.



4.10 Aktivace časového spínače Vyčistit větrací mřížku

Pro zajištění dostatečného větrání se musí větrací mřížka alespoň jednou ročně vyčistit. Je možno aktivovat časový spínač pro připomenutí.

- ▶ Stiskněte menu.
- ▶ Tiskněte navigační šipky, dokud se nezobrazí větrací mřížka.
- ▶ Stiskněte symbol Větrací mřížka.
- ▶ Stiskněte ON.
- ▷ Časový spínač je aktivovaný. Po uplynutí daného intervalu vyzve hlášení k vyčištění větrací mřížky.

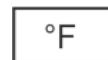


5 Obsluha

5.1 Změna jednotky teploty

Zobrazení teploty lze změnit ze °C na °F.

- ▶ Stiskněte menu.
- ▶ Tiskněte navigační šipky, dokud se nezobrazí °C.
- ▶ Stiskněte °F.
- ▷ Teplota se zobrazuje ve °F.



Přechod z °F na °C se provádí obdobně.

5.2 Dětská pojistka

Pomocí dětské pojistky lze zajistit, že děti při hraní přístroj nedopatřením nevypnou.



5.2.1 Zapnutí dětské pojistky

- ▶ Stiskněte menu.
- ▶ Tiskněte navigační šipky, dokud se nezobrazí dětská pojistka.
- ▶ Stiskněte ON.
- ▷ Dětská pojistka je zapnutá.



5.2.2 Vypnutí dětské pojistky

- ▶ Stiskněte menu.
- ▶ Tiskněte navigační šipky, dokud se nezobrazí dětská pojistka.
- ▶ Stiskněte OFF.
- ▷ Dětská pojistka je vypnutá.



5.3 SabbathMode

Tato funkce splňuje náboženské požadavky na sabat, příp. na židovské svátky. Je-li SabbathMode aktivován, jsou některé funkce řídicí elektroniky vypnuté. Po nastavení SabbathMode se už dál nemusíte starat o kontrolky, číslice, symboly, indikátory, hlášení alarmů a ventilátory. Cyklus rozmrazování pracuje pouze v zadaném době, bez ohledu na používání chladničky. Po výpadku sítě přístroj samočinně přepne zpět na SabbathMode.

Seznam přístrojů, certifikovaných podle Star-K najdete na adrese www.star-k.org/appliances.



VÝSTRAHA

Nebezpečí otravy z jídla!

Dojde-li k výpadku sítě, když je aktivován SabbathMode, toto hlášení se neuloží. Po skončení výpadku sítě pracuje přístroj dál v SabbathMode. Když je tento ukončen, nebude v ukazateli teploty vydáno žádné hlášení o výpadku sítě.

Jestliže během SabbathMode došlo k výpadku proudu:

- ▶ Zkontrolujte kvalitu potravin. Nepožívejte potraviny, které se rozmrazily!

- Všechny funkce jsou zablokované až na vypnutí SabbathMode.
- Pokud jsou funkce SuperFrost, SuperCool, Ventilace atd. zapnuté, když se zapíná SabbathMode, zůstanou aktivní.
- Nejsou vydávány žádné akustické signály a v ukazateli teploty se nezobrazují žádná varování/nastavení (např. teplotní alarm, dveřní alarm)
- Vnitřní osvětlení je deaktivované.

5.3.1 Zapnutí SabbathMode

- ▶ Stiskněte menu.
- ▶ Tiskněte navigační šipky, dokud se nezobrazí SabbathMode.
- ▶ Stiskněte ON.
- ▷ SabbathMode je zapnutý. Na obrazovce se zobrazí pouze symbol SabbathMode.

SabbathMode se po 120 hodinách automaticky vypne, jestliže předtím nebyl vypnut ručně. Zobrazení se změní na obrazovku Home.

5.3.2 Vypnutí SabbathMode

- ▶ Dotkněte se obrazovky.
- ▶ Stiskněte OFF.
- ▷ SabbathMode je vypnutý.

5.4 Chladnička

Vlivem přirozené cirkulace vzduchu vznikají v chladničce oblasti s rozdílnými teplotami. Nejchladněji je bezprostředně nad dělicí deskou k části BioFresh Plus. V horní části vpředu a ve dveřích je nejtepleji.

5.4.1 Chlazení potravin

Poznámka

Když je větrání nedostatečné, spotřeba energie stoupá a chladicí výkon se snižuje.

- ▶ Větrací štěrby nikdy nezakrývejte.

- ▶ V horní části a ve dveřích uložte maso a konzervy. (viz 1 Celkový pohled na přístroj)
- ▶ K balení potravin použijte plastové, kovové, hliníkové a skleněné nádoby k opakovanému použití a fólie pro skladování potravin.
- ▶ Syrové maso nebo ryby vždy ukládejte v čistých uzavřených nádobách do nejspodnější přihrádky chladicího prostoru tak, aby nepřišly do styku s ostatními potravinami nebo aby na ně nemohly kapat.
- ▶ Potraviny, které snadno přijímají nebo uvolňují zápach nebo chuť, a tekutiny uchovávejte vždy v uzavřených nádobách nebo přikryté.
- ▶ Přední plochu dna chladničky používejte pouze pro krátkodobé uložení chlazených potravin, např. když potraviny překládáte nebo třídíte. Potraviny tam však nenechávejte stát, protože při zavření dveří se mohou posunout dozadu nebo převrátit.

- ▶ Potraviny neskladujte příliš těsně u sebe, aby vzduch mohl cirkulovat.

5.4.2 Nastavení teploty

Teplota závisí na těchto faktorech:

- četnost otvírání dveří
- doba otvírání dveří
- okolní teplota v místě instalace
- druh, teplota a množství potravin

Teplotu lze nastavit od 9 °C do 2 °C.

Doporučené nastavení teploty: 5 °C

- ▶ Stiskněte pole Chladnička
- ▷ Zobrazí se tato obrazovka:

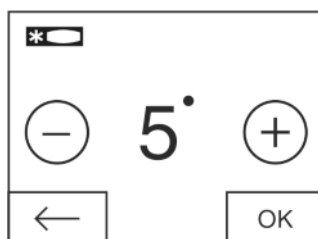


Fig. 35

Nastavení vyšší teploty:

- ▶ Stiskněte Plus.

Nastavení nižší teploty:

- ▶ Stiskněte Mínus.

Při volbě nejnižší teploty se deaktivuje symbol Mínus.

Po volbě nejvyšší teploty se novým stisknutím deaktivuje symbol Plus. Na displeji se zobrazí symbol Standby.

- ▶ Žádanou teplotu potvrďte pomocí OK.
- ▷ Zobrazení se změní na obrazovku Home.
- ▷ Zobrazí se zvolená teplota.
- ▷ Vzestupné resp. sestupné šipky ukazují změnu teploty. Po dosažení požadované teploty se šipky skryjí.

5.4.3 SuperCool

Chlazení pomocí SuperCool přepínáte na maximální chladicí výkon. Tím se dosáhne nižších chladicích teplot. Použijte SuperCool pro rychlé zchlazení velkého množství potravin.

Je-li funkce SuperCool zapnutá, může běžet ventilátor*. Přístroj pracuje s maximálním chladicím výkonem, přitom může být hluk chladicího agregátu přechodně trochu hlasitější.

SuperCool má trochu vyšší spotřebu energie.

Nastavení SuperCool

- ▶ Stiskněte menu.
- ▶ Tiskněte navigační šipky, dokud se nezobrazí SuperCool.
- ▶ Stiskněte symbol SuperCool.
- ▷ Zobrazí se tato obrazovka:

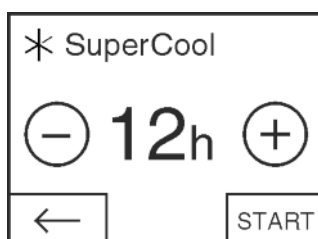


Fig. 36

Dobu trvání lze nastavit ve čtyřech stupních.

Nastavení doby trvání:

- ▶ Stiskněte Plus nebo Mínus.

Při volbě nejnižšího stupně se deaktivuje symbol Mínus.

Při volbě nejvyššího stupně se deaktivuje symbol Plus.

- ▶ Žádanou dobu trvání potvrďte pomocí START.
- ▷ Zobrazení se změní na obrazovku Home.
- ▷ Funkce SuperCool je aktivována.
- ▷ V poli Chladnička se zobrazí zbývající doba trvání a symbol SuperCool.
- ▷ Snížená teplota se znázorní sestupnými šipkami.
- ▷ Po uplynutí zbývající doby trvání běží přístroj dále v normálním režimu. Teplota se opět nastaví na předem nastavenou hodnotu. Vzestupné šipky představují zvýšení teploty.



Předčasné vypnutí SuperCool

- ▶ Stiskněte menu.
- ▶ Tiskněte navigační šipky, dokud se nezobrazí SuperCool a zbývající doba trvání.
- ▶ Stiskněte zbývající dobu trvání.
- ▶ Stiskněte STOP.
- ▷ SuperCool je vypnutý.
- ▷ Teplota se opět nastaví na předem nastavenou hodnotu. Vzestupné šipky představují zvýšení teploty.

5.4.4 Funkce Holiday

Zapnutí v režimu dovolené představuje úsporu energie a zabraňuje tvorbě nepříjemného zápachu, když jsou dveře chladničky zavřené delší dobu.



Zapnutí funkce Holiday

- ▶ Vyměňte všechny potraviny, jinak se zkazí.
- ▶ Stiskněte Menu.
- ▶ Tiskněte navigační šipky, dokud se nezobrazí funkce Holiday.
- ▶ Stiskněte ON.
- ▷ Funkce Holiday je zapnuta.



- ▷ V sekci Chladnička a sekci BioFresh Plus je zobrazen symbol funkce Holiday.



Vypnutí funkce Holiday

- ▶ V poli Chladnička stiskněte symbol Funkce Holiday.
- ▷ Funkce Holiday je vypnuta.
- ▷ Teplota se opět nastaví na předem nastavenou hodnotu. Klesající šipky představují snížení teploty.



5.4.5 Police

Přemístění nebo vyjmutí polic

Desky polic jsou proti neúmyslnému vysunutí zajištěny zářkami.

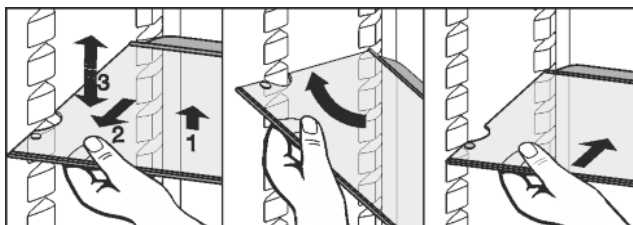


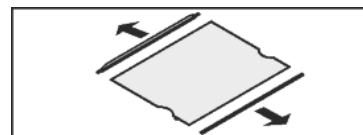
Fig. 37

- ▶ Polici nadzvedněte a vytáhněte o kus dopředu.
- ▶ Změňte výšku police. K tomu přesuňte vybrání podél podložek.
- ▶ Pro úplné vyjmutí polic postavte šikmo a vytáhněte ji dopředu.
- ▶ Polici zasouvejte zvýšeným okrajem směrem dozadu a nahoru.
- ▷ Potraviny tak nepřimrznou na zadní stěnu.
- ▷ Potraviny jsou zabezpečeny proti pádu.

Při ukládání potravin na nejvyšší polici nebo jejich vyjímání dávejte pozor na vyklopené osvětlení.

Demontáž polic

- ▶ Police lze pro čištění rozebrat.



5.4.6 Použití dělených polic

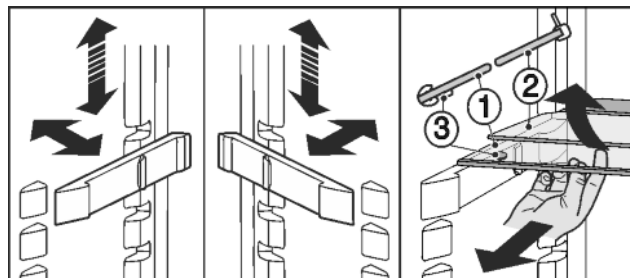


Fig. 38

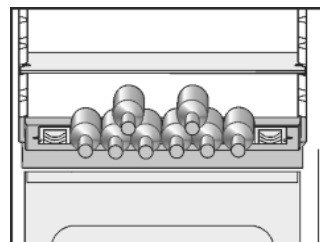
Nastavení výšky:

- ▶ Skleněné police vytáhněte jednotlivě dopředu.
- ▶ Podložky vytáhněte z aretace a zasuňte v požadované výšce.
- Použití obou polic:
- ▶ Horní skleněnou polici nadzvedněte, spodní skleněnou polici potáhněte dopředu.
- ▷ Skleněná deska (1) se zářkami proti vytažení musí ležet vpředu, takže zářky (3) směřují dolů.

5.4.7 Použití variabilní přihrádky na láhve

Na dně chladničky lze použít buď integrovanou polici na láhve nebo skleněnou polici:

- ▶ Použití polic na láhve: Skleněnou polici uložte pro úsporu místa pod polici na láhve.
- ▶ Láhve ukládejte dnem dozadu k zadní stěně. Když láhve přesahují dopředu přes polici:
- ▶ Spodní přihrádku ve dveřích posadte o jednu polohu výše.



5.4.8 VarioSafe

VarioSafe nabízí místo pro malé potraviny a balení, tuby a sklenice.

Použití VarioSafe

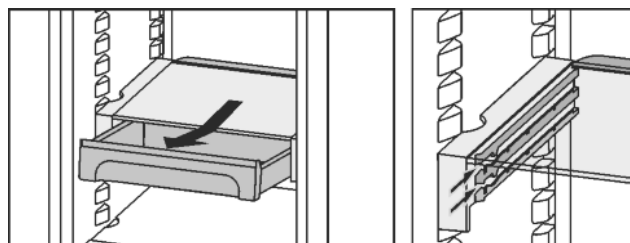
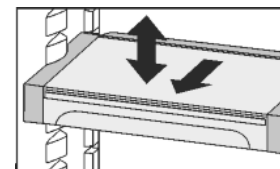
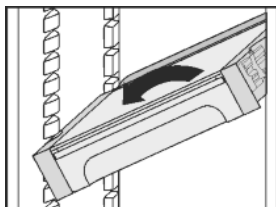


Fig. 39

- ▶ Zásuvku VarioSafe lze vyjmout a znovu zasunout ve dvou různých výškách.
- ▶ VarioSafe lze mimo to ve výšce přemístit jako celek.



- ▶ Pro úplné vyjmutí polici postavte šikmo a vytáhněte dopředu.



Demontáž VarioSafe

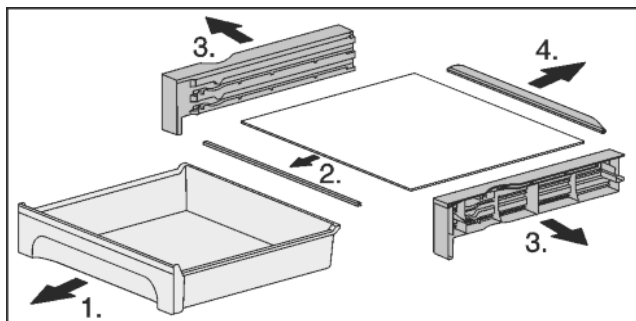


Fig. 40

- ▶ VarioSafe lze pro čištění rozebrat.

5.4.9 Dveřní přihrádka

Přemístění přihrádek ve dveřích

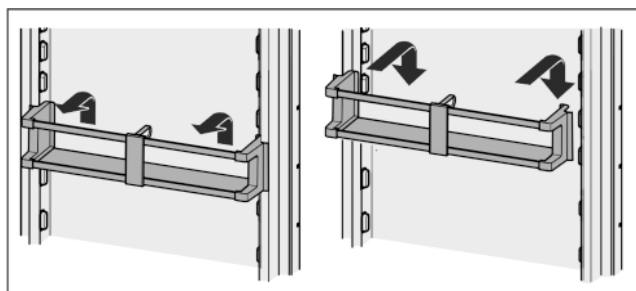
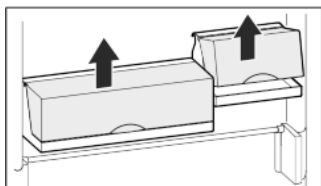


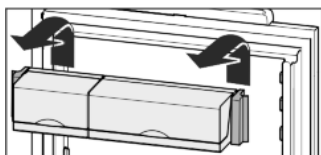
Fig. 41

Přihrádky s víkem lze vyjmout a postavit jako celek na stůl.



Lze používat jen jednu přihrádku s víkem nebo obě. Je-li zapotřebí umístit do dveří zvláště vysoké láhve, zavěste nad přihrádku na láhve jen jednu přihrádku s víkem.

- ▶ Přemísťování přihrádek s víkem: Vyjměte tahem nahoru a znovu nasadte na libovolné místo.



Poznámka

Příliš vysoké potraviny v horní části dvířek se mohou dotýkat světla.

Při zavírání dvířek dávejte pozor na to,

- ▶ aby bylo víko přihrádky boxů zavřené, nebo
- ▶ aby byla při skladování potravin v nejvyšší přihrádce dvířek dodržena vzdálenost od horní části spotřebiče 30 mm.

Demontáž přihrádky ve dveřích

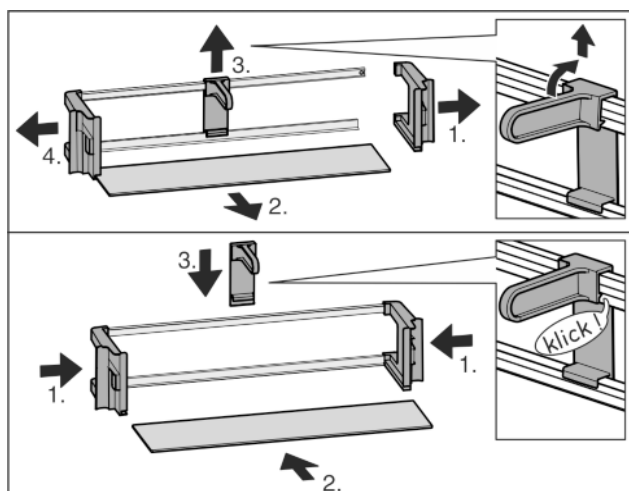


Fig. 42

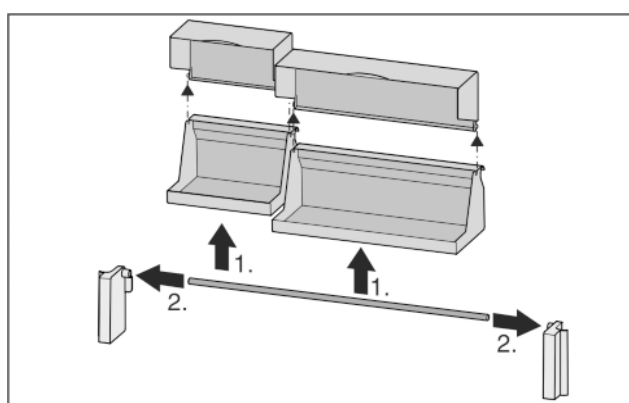
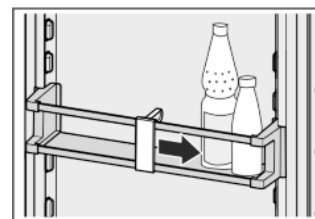


Fig. 43

- ▶ Přihrádky ve dveřích lze pro čištění rozebrat.

5.4.10 Používání držáků lahví

- ▶ Aby se lahve nepřevrátily, posuňte držák lahví.



5.4.11 Dóza na máslo

Otevření/zavření dózy na máslo

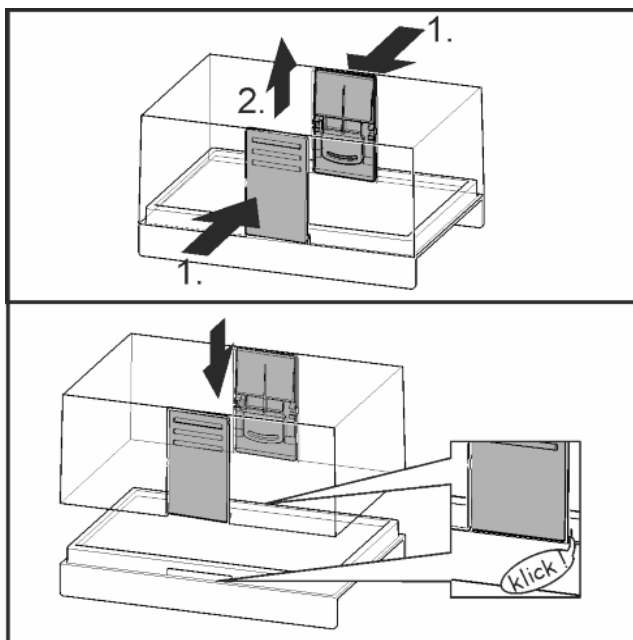


Fig. 44

Rozložení dózy na máslo

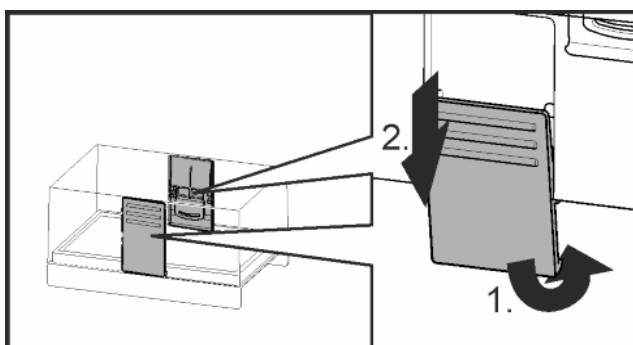
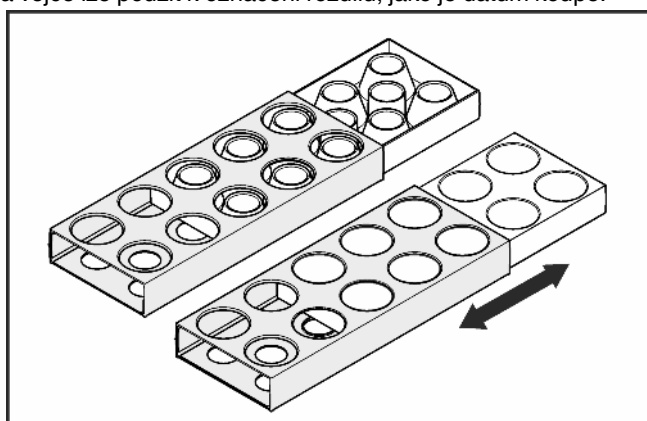


Fig. 45

- Dózu na máslo lze pro čištění rozebrat.

5.4.12 Zásobník na vejce

Zásobník na vejce lze vytáhnout a otočit. Obě části zásobníku na vejce lze použít k označení rozdílů, jako je datum koupě.



- Horní stranu použijte ke skladování slepičích vajec.
- Spodní stranu použijte ke skladování křepelčích vajec.

5.5 Oddíl BioFresh

Část BioFresh umožňuje delší dobu skladování různých čerstvých potravin oproti běžnému chlazení.

Část BioFresh je rozdělena na různé oblasti.

Horní oddíl BioFresh-Plus lze zchladit až na $-2\text{ }^{\circ}\text{C}$ a je tak zejména vhodný pro čerstvé mořské plody a ryby. Tento oddíl lze rozdělit na dvě zóny, takže jsou v pravé a v levé zóně oddílu možné různé teploty. Vnitřní oddíl Fisch & Seafood podporuje rozdělení teplot.

V oblasti pod ním se jedná o normální BioFresh.

Pomocí police s regulací vlhkosti lze optimálně přizpůsobit vlhkost pro chlazené potraviny.

Oddíly bez police s regulací vlhkosti (DrySafe) jsou vhodné pro suché nebo zabalené potraviny. Oddíly s polici s regulací vlhkosti (HydroSafe) jsou v závislosti na nastavení vhodné pro nebalené potraviny s vysokou vlastní vlhkostí nebo pro suché, resp. zabalené potraviny.

Bližší informace jsou uvedeny v následujících kapitolách.

U potravin s uvedením minimální trvanlivosti platí vždy datum uvedené na obalu.

Pokud teploty klesnou pod $0\text{ }^{\circ}\text{C}$, mohou potraviny namrznout.

5.5.1 Příhrádka na ovoce a zeleninu

Vlhkost vzduchu v přihrádce na ovoce a zeleninu je závislá na obsahu vlhkosti vložených chlazených potravin a na četnosti otevírání. Vlhkost můžete nastavit sami.

Příhrádka na ovoce a zeleninu se při nastavení na vysokou vlhkost vzduchu hodí ke skladování nebaleného salátu, zeleniny, ovoce s vysokým podílem vlastní vlhkosti. Při dobře naplněné zásuvce vzniká čerstvé vlhké prostředí.

Při nastavení na sucho se přihrádka hodí ke skladování suchých nebo balených potravin (např. mléčných produktů, masa, salámů). Zde se nastavuje relativně suché skladovací klima.

5.5.2 Nastavení vlhkosti v přihrádce na ovoce a zeleninu

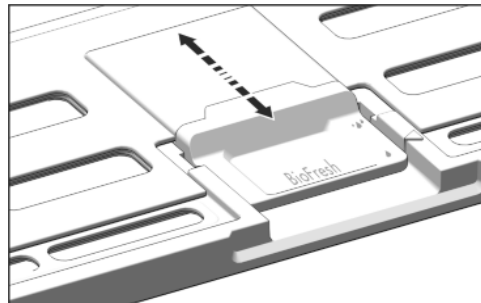




Fig. 46

Nastavení vlhkosti vzduchu v přihrádce na ovoce a zeleninu může být provedeno plynule.

-  nízká vlhkost vzduchu: Posuňte posuvný regulátor dozadu.
- ▷ Štěrby ve víku jsou částečně nebo úplně otevřené. Vlhkost vzduchu v přihrádce na ovoce a zeleninu se sníží.
-  vysoká vlhkost vzduchu: Posuňte posuvný regulátor dopředu.
- ▷ Štěrby ve víku jsou částečně nebo úplně zavřené. Vlhkost vzduchu v přihrádce na ovoce a zeleninu se zvýší.

5.5.3 Zásuvka BioFreshPlus (nastavitelná)

Regulovatelný oddíl BioFreshPlus je v závislosti na nastavení vhodný pro uložení čerstvých mořských plodů, ryb při $-2\text{ }^{\circ}\text{C}$ nebo ovoce a zeleniny při $0\text{ }^{\circ}\text{C}$. Jsou možná následující nastavení: $0\text{ }^{\circ}\text{C}$ | $0\text{ }^{\circ}\text{C}$, $0\text{ }^{\circ}\text{C}$ | $-2\text{ }^{\circ}\text{C}$, $-2\text{ }^{\circ}\text{C}$ | $-2\text{ }^{\circ}\text{C}$.

5.5.4 Skladování potravin

Poznámka

- ▶ Do části BioFresh nepatří zelenina citlivá na chladno jako okurky, lilek, rajčata, cukety a všechno jižní ovoce citlivé na chladno.
- ▶ Aby se potraviny nekazily přenášenými zárodky: Nebalené potraviny živočišného a rostlinného původu ukládejte do zásuvek odděleně. To platí i pro různé druhy ryb. Když se potraviny musí z důvodu nedostatku místa skladovat společně:
 - ▶ potraviny zabalte.
 - ▶ Uložení velmi vlhkých potravin: Nechte předem okapat. Je-li v zásuvce příliš vysoká vlhkost:
 - ▶ Zvolte nastavení nižší vlhkosti vzduchu.
- nebo-**
- ▶ Odstraňte vlhkost utěrkou.

5.5.5 Doba skladování

Orientační hodnoty pro skladovatelnost při nízké vzdušné vlhkosti při 0 °C

Máslo	až	90	dnů
Tvrdý sýr	až	110	dnů
Mléko	až	12	dnů
Salám, nářez	až	9	dnů
Drůbež	až	6	dnů
Vepřové maso	až	7	dnů
Hovězí maso	až	7	dnů
Zvěřina	až	7	dnů

Poznámka

- ▶ Nezapomeňte, že potraviny bohatší na bílkoviny se kazí rychleji. To znamená, že škeble a koryši se kazí rychleji než ryby, ryby rychleji než maso.

Orientační hodnoty pro skladovatelnost při vysoké vzdušné vlhkosti při 0 °C

Zelenina, saláty			
Artyčoky	až	14	dnů
Celer	až	28	dnů
Květák	až	21	dnů
Brokolice	až	13	dnů
Čekanka	až	27	dnů
Polníček	až	19	dnů
Hrášek	až	14	dnů
Listová kapusta	až	14	dnů
Mrkev	až	80	dnů
Česnek	až	160	dnů
Kedluben	až	55	dnů
Hlávkový salát	až	13	dnů
Byliny	až	13	dnů
Pórek	až	29	dnů
Houby	až	7	dnů
Ředkvičky	až	10	dnů
Růžičková kapusta	až	20	dnů

Orientační hodnoty pro skladovatelnost při vysoké vzdušné vlhkosti při 0 °C

Chřest	až	18	dnů
Špenát	až	13	dnů
Hlávková kapusta	až	20	dnů
Ovoce			
Meruňky	až	13	dnů
Jablka	až	80	dnů
Hrušky	až	55	dnů
Ostružiny	až	3	dnů
Datle	až	180	dnů
Jahody	až	7	dnů
Fíky	až	7	dnů
Borůvky	až	9	dnů
Maliny	až	3	dnů
Rybíz	až	7	dnů
Třešně, sladké	až	14	dnů
Kiwi	až	80	dnů
Broskve	až	13	dnů
Švestky	až	20	dnů
Brusinky	až	60	dnů
Rebarbora	až	13	dnů
Angrešt	až	13	dnů
Hrozny	až	29	dnů

Další orientační hodnoty pro skladovatelnost v oddílu BioFresh Plus při -2 °C

Mořské plody				
Krabi	při -2 °C	až	4	dnů
Mušle	při -2 °C	až	6	dnů
Sushi	při -2 °C	až	4	dnů
Ryby	při -2 °C	až	4	dnů

5.5.6 Nastavení teploty v oddílu BioFresh-Plus

Teplota závisí na těchto faktorech:

- četnost otírání dveří
- okolní teplota v místě instalace
- druh, teplota a množství potravin

Oddíl BioFresh-Plus lze rozdělit do dvou teplotních zón a nastavit pomocí pole BioFresh-Plus. Jsou možná následující nastavení: 0 °C | 0 °C, 0 °C | -2 °C, -2 °C | -2 °C. Teplota BioFresh přitom zůstává nezměněná.

Nastavení pro ryby a mořské plody: Zvolte -2 °C.

Nastavení jako oddíl BioFresh: Zvolte 0 °C.



UPOZORNĚNÍ

Nevlnost!

Zkažené potraviny vlivem nedostatečného větrání.

- ▶ Při nastavení 0 °C | -2 °C použijte oddíl Fish & Seafood vpravo v zásuvce BioFresh-Plus.

- ▶ Stiskněte pole BioFresh-Plus.

▷ Zobrazí se tato obrazovka:

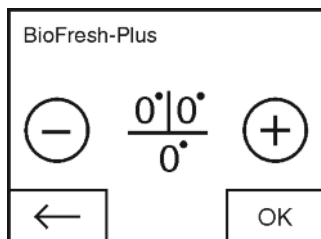


Fig. 47

Nastavení teploty:

▶ Stiskněte Plus nebo Mínus.

Při volbě nejnižší teploty se deaktivuje symbol Mínus.

Po volbě nejvyšší teploty se novým stisknutím deaktivuje symbol Plus. Na displeji se zobrazí symbol Standby.

▶ Žádanou teplotu potvrďte pomocí OK.

▷ Zobrazení se změní na obrazovku Home.

▷ Zobrazí se zvolená teplota.

▷ Nad oddílem BioFresh-Plus svítí zvolené nastavení teploty.

5.5.7 Nastavení teploty v oddílu BioFresh

Doporučené hodnoty chlazení: 5 °C. Teplota BioFresh se seřizuje automaticky a je v rozsahu mezi 0 °C a 3 °C.

Teplotu lze nastavit nepatrně nižší nebo nepatrně vyšší. Teplotu lze nastavit od stupně 1 (nejnižší teplota) do stupně 9 (nejvyšší teplota). Přednastaven je stupeň 5. V případě stupně 1 až 4 může teplota klesnout pod 0 °C, takže potraviny mohou namrznout.

▶ Stiskněte Menu.

▶ Tiskněte navigační šipky, dokud se nezobrazí BioFresh.



Stiskněte .

▷ Zobrazí se tato obrazovka:

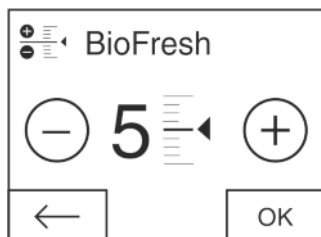


Fig. 48

▶ Nastavení stupně: Stiskněte Plus nebo Mínus.

Při volbě nejnižšího stupně se deaktivuje symbol Mínus.

Při volbě nejvyššího stupně se deaktivuje symbol Plus.

▶ Žádaný stupeň potvrďte pomocí OK.

▷ Zobrazení se změní na obrazovku Home.

▷ Teplota BioFresh se upraví na novou hodnotu.

5.5.8 Zásuvky s tlumiči dojezdu

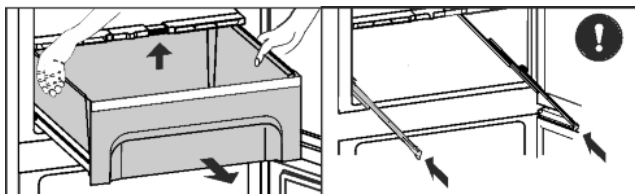


Fig. 49

▶ Zásuvku vysuňte, vzadu nadzvedněte a zcela vytáhněte dopředu.

▶ Kolečky zase zasuňte!

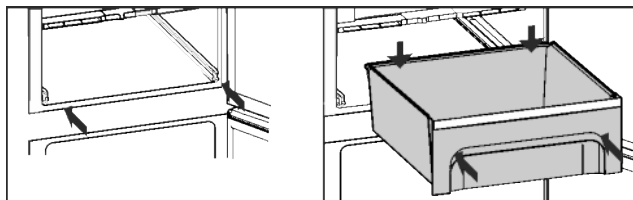


Fig. 50

▶ Kolečky zasuňte.

Umístěte zásuvku BioFresh-Plus nad zásuvku BioFresh:

▶ Zásuvku uložte a zasuňte, až vzadu slyšitelně zapadne.

5.5.9 Víko přihrádky na ovoce a zeleninu

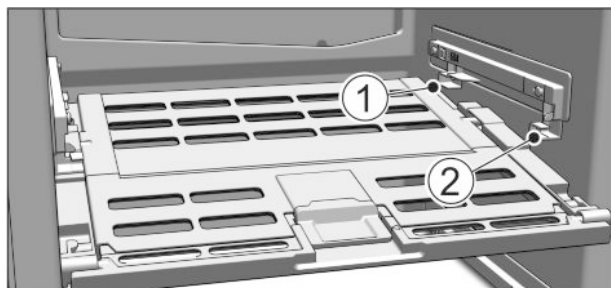


Fig. 51

▶ Vyjmutí víka přihrádky na ovoce a zeleninu: Když jsou zásuvky vytaženy, víko opatrně vytáhněte dopředu a vyjměte směrem dolů.

▶ Nasazení víka přihrádky na ovoce a zeleninu: Výstupky víka zaveďte zdola do zadních držáků Fig. 51 (1) a vpředu zaklesněte do držáku Fig. 51 (2).

5.5.10 Používání oddílu Fish & Seafood

Oddíl Fish & Seafood podporuje flexibilní rozdělení teplot v oddílu BioFresh-Plus. Menší množství čerstvých potravin jako ryb a mořských plodů lze uložit v oddílu Fish & Seafood, optimálně odděleně od ostatních potravin a například při -2 °C. Zbývající oddíl BioFresh-Plus lze v závislosti na nastavení použít při 0 °C nebo -2 °C.

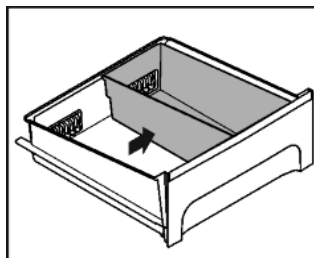


Fig. 52

▶ Použijte oddíl Fish & Seafood v oddílu BioFresh-Plus vpravo zevně pro zajištění optimální regulace teploty.

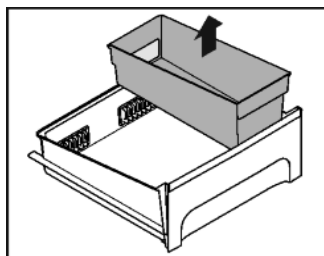


Fig. 53

▶ K vyjmutí oddíl BioFresh-Plus úplně vytáhněte a vyjměte oddíl Fish & Seafood svisle směrem nahoru.

6 Údržba

6.1 Výměna filtru FreshAir

Filtr FreshAir zajišťuje optimální kvalitu vzduchu. Interval výměny je 12 měsíců. V případě aktivovaného časového spínače vyzve hlášení na indikátoru k výměně. Filtr FreshAir lze objednat u specializovaných prodejců.

Na obrazovce se zobrazí Výměna filtru FreshAir.

► Stiskněte symbol Výměna filtru FreshAir.

▷ Zobrazení se změní na obrazovku Home.

Dokud není výměna filtru provedena a potvrzena, může se hlášení stisknutím pole Menu znovu zobrazit (viz 8 Hlášení).

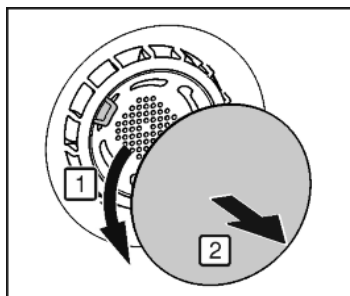


Fig. 54

► Odstraňte kryt.

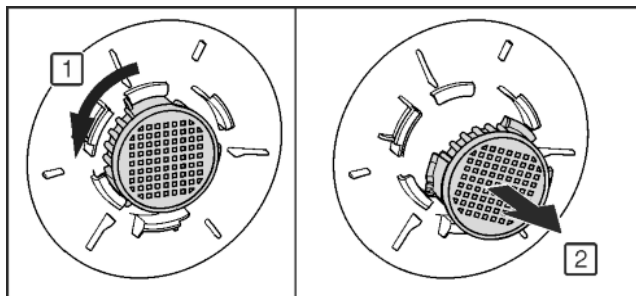


Fig. 55

- Vyměňte filtr FreshAir.
- Nový filtr vložte v opačném pořadí.
- Dávejte pozor, aby byl filtr zaklesnutý.
- Kryt opět připevněte.

Potvrzení výměny filtru

- Stiskněte menu.
- Tiskněte navigační šipky, dokud se nezobrazí filtr FreshAir.
- Stiskněte symbol Filtr FreshAir.
- Tiskněte navigační šipky, dokud se nezobrazí Výměna filtru FreshAir.



► Stiskněte RESET.

▷ Časový spínač je resetovaný. Interval výměny začíná od začátku.

Deaktivace časového spínače

Jestliže se nenasazuje nový filtr FreshAir, je možno časový spínač deaktivovat.

- Stiskněte menu.
- Tiskněte navigační šipky, dokud se nezobrazí filtr FreshAir.
- Stiskněte symbol Filtr FreshAir.
- Stiskněte OFF.
- ▷ Časový spínač je deaktivovaný.



6.2 Odmrazování

6.2.1 Odmrazování chladničky

Chladnička se odmrazuje automaticky. Zkondenzovaná voda se odpařuje. Kapky vody nebo i tenká vrstva námrazy, resp. ledu na zadní stěně jsou způsobeny činností a jsou normálním jevem.

6.3 Čištění větrací mřížky

Větrací mřížka zajišťuje bezvadné fungování přístroje díky optimálnímu větrání a odvětrávání.

► Větrací mřížku pravidelně vysávejte vysavačem.

► Nečistoty, které se nevysají, odstraňte vlhkým hadříkem.

V případě aktivovaného časového spínače vyzve hlášení na indikátoru k čištění. Na obrazovce se zobrazí Čištění větrací mřížky.

► Stiskněte symbol Čištění větrací mřížky.

▷ Zobrazení se změní na obrazovku Home.

Dokud není čištění provedeno a potvrzeno, může se hlášení stisknutím pole Menu znovu zobrazit (viz 8 Hlášení).

Potvrzení čištění větrací mřížky

- Stiskněte menu.
- Tiskněte navigační šipky, dokud se nezobrazí větrací mřížka.
- Stiskněte symbol Větrací mřížka.
- Tiskněte navigační šipky, dokud se nezobrazí Čištění větrací mřížky.



► Stiskněte RESET.

▷ Časový spínač je resetovaný. Interval čištění začíná od začátku.



Deaktivace časového spínače

Jestliže se má vypnout funkce připomínání, je možno časový spínač deaktivovat.

- Stiskněte menu.
- Tiskněte navigační šipky, dokud se nezobrazí větrací mřížka.
- Stiskněte symbol Větrací mřížka.
- Stiskněte OFF.
- ▷ Časový spínač je deaktivovaný.



6.4 Čištění přístroje

Přístroj pravidelně čistěte.



VÝSTRAHA

Nebezpečí zranění a poškození horkou párou!
Horká pára může způsobit popáleniny a poškodit povrchy.

► Nepoužívejte parní čisticí přístroje!

POZOR

Špatné čištění přístroji škodí!

- Používejte nekoncentrovaný čisticí prostředek.
- Nepoužívejte škrábající nebo abrazivní houbičky nebo drátěnky.
- Nepoužívejte ostré abrazivní čisticí prostředky obsahující písek, chloridy nebo kyseliny.
- Nepoužívejte chemická rozpouštědla.
- Nepoškodte a neodstraňujte typový štítek na vnitřní straně přístroje. Je důležitý pro zákaznický servis.
- Kabel ani jiné díly se nesmí utrhnout, přelomit ani poškodit.
- Vodu při mytí nenechte proniknout do drážky pro odvod kondenzátu, větracích mřížek a elektrických dílů.
- Používejte měkké čisticí utěrky a univerzální čisticí prostředek s neutrální hodnotou pH.
- Ve vnitřním prostoru zařízení používejte pouze čisticí a ošetřovací prostředky, které neškodí potravinám.

Poruchy

- ▶ **Přístroj vyprázdněte.**
- ▶ **Vytáhněte zástrčku ze sítě.**



- ▶ **Vnější a vnitřní plochy z plastu** čistěte ručně vlažnou vodou s trochou mycího prostředku.

POZOR

Nebezpečí poškození vlivem přípravku na ošetřování nerezových ploch!

Dveře z ušlechtilé oceli a boční stěny z ušlechtilé oceli jsou ošetřeny kvalitní povrchovou úpravou.

Přípravky na ošetřování nerezových ploch napadají povrch.



- ▶ **Povrchy dveří a bočních stěn s povrchovou úpravou a lakované povrchy dveří a bočních stěn** otírejte jenom měkkou, čistou utěrkou. Při silném znečištění použijte trochu vody nebo neutrální čisticí prostředek. Případně lze použít také utěrku z mikrovláken.

- ▶ Většinu **dílů vybavení** lze pro čištění demontovat: viz příslušné kapitoly.
- ▶ **Zásuvky** čistěte ručně vlažnou vodou s trochou mycího prostředku.
- ▶ **Víko přihrádky na ovoce a zeleninu** čistěte ručně vlažnou vodou s trochou mycího prostředku.
- ▶ **Ostatní části vybavy** lze mýt v myčce nádobí bez ztráty funkčnosti, při častém mytí ovšem není vyloučeno opotřebení nebo vizuální změny.
- ▶ **Teleskopická vodítka** čistěte pouze vlhkou utěrkou. Tuk v dráhách slouží k mazání a nesmí být odstraněn.

Po vyčištění:

- ▶ Přístroj a součásti vybavení vytřete do sucha.
- ▶ Spotřebič opět připojte a zapněte. Když je teplota dostatečně nízká:
- ▶ Potraviny zase vložte dovnitř.

6.5 Zákaznický servis

Nejprve zjistěte, zda jste schopni odstranit chybu sami (viz 7 Poruchy). Pokud tomu tak není, obraťte se na zákaznický servis. Adresu získáte v příloženém seznamu zákaznických servisů.



VÝSTRAHA

Nebezpečí zranění neodbornou opravou!

- ▶ Opravy a zásahy do přístroje a přívodního vedení elektrické energie, které nejsou výslovně uvedeny v (viz 6 Údržba), smí provádět pouze zákaznický servis.

Označení přístroje (model a index), servisní číslo (Service), sériové číslo (S-Nr.) a rozšířené funkce vyvolejte přes obrazovku:

- ▶ Stiskněte menu.
- ▶ Tiskněte navigační šipky, dokud se nezobrazí symbol Informace o přístroji.
- ▶ Stiskněte symbol Informace o přístroji.
- ▶ Zobrazí se informace o přístroji.



- ▶ Informace o přístroji si zapište.
- ▶ Abyste se dostali na obrazovku Home, stiskněte symbol Zpět.



- ▶ Chcete-li se dostat do zákaznického menu, stiskněte na tak dlouho, aby se zobrazil symbol klíče.



- ▶ Zadáním číselného kódu **151** lze vybrat zákaznické menu.

Zákaznické menu

V zákaznickém menu lze vyvolat následující funkce:

- **Vlastní diagnostika**
Přístroj provede vlastní diagnostiku a zkontroluje všechny elektrické komponenty.
- **RESET**
Přístroj se resetuje na tovární nastavení.
- ▶ Zavřete dveře.
- ▶ Informujte zákaznický servis a sdělte jim potřebné informace o přístroji.
- ▷ To umožní rychlý a účelný servisní zákrok.
- ▶ Řiďte se dalšími pokyny zákaznického servisu.

Další možností je zjistit informace o přístroji na typovém štítku:

- ▶ Označení přístroje *Fig. 56 (1)*, servisní číslo *Fig. 56 (2)* a sériové číslo *Fig. 56 (3)* naleznete na typovém štítku. Identifikační typový štítek je umístěn na levé vnitřní stěně přístroje.

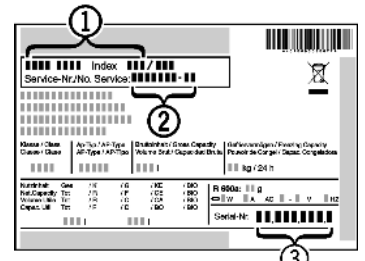


Fig. 56

Licenční ujednání:

- Na použité licence můžete nahlédnout pod ©.
- ▶ Stiskněte ©.

7 Poruchy

Zařízení je vyrobeno a konstruováno tak, aby bylo zaručeno bezpečné fungování a dlouhá životnost. Pokud se během provozu přesto vyskytne porucha, zkontrolujte, zda nebyla způsobena chybnou obsluhou. V tom případě Vám totiž musíme naučovat vzniklé náklady i během záruční doby. Následující poruchy můžete odstranit sami:

Spotřebič nefunguje.

- Spotřebič není zapnutý.
- ▶ Spotřebič zapněte.
- Zástrčka není správně zasunuta do zásuvky.
- ▶ Zástrčku zkontrolujte.
- Pojistka napájecí zásuvky není v pořádku.
- ▶ Pojistku zkontrolujte.
- Přístrojová zástrčka není správně v přístroji.
- ▶ Zkontrolujte přístrojovou zástrčku.

Kompresor běží dlouho.

- Kompresor přepíná při nižší potřebě chladu na nižší otáčky. I když se tím doba chodu kompresoru prodlouží, dochází k úspoře energie.
- ▶ To je u úsporných modelů normální.
- SuperCool je zapnutý.
- ▶ Aby se potraviny rychle zchladily, běží kompresor déle. To je normální.

Zařízení vydává příliš velký hluk.

- Kompresory s regulací počtu otáček* mohou z důvodu různé úrovně otáček způsobovat rozdílný hluk.
- ▶ Tento zvuk je normální.

Bublání a šplouchání

→ Tento zvuk vydává chladivo, které protéká chladicím okruhem.

▶ Tento zvuk je normální.

Tiché cvaknutí

→ Tento zvuk je slyšet při každém automatickém zapnutí nebo vypnutí chladicího agregátu (motoru).

▶ Tento zvuk je normální.

Bručivý zvuk. Je chvíli o něco hlasitější, když se chladicí agregát (motor) zapne.

→ Při zapnutí SuperCool, po vložení čerstvých potravin a po otevření dvířek na delší dobu se automaticky zvyšuje chladicí výkon.

▶ Tento zvuk je normální.

→ Teplota prostředí je příliš vysoká.

▶ Řešení: (viz 1.2 Oblast použití přístroje)

hluboký bručivý zvuk

→ Zvuk vzniká při proudění vzduchu ventilátorem.

▶ Tento zvuk je normální.

Hluk z vibrací

→ Přístroj nestojí pevně na podlaze. Tím se vedle stojící předměty a nábytek uvádí do vibrací běžícím chladicím agregátem.

▶ Přístroj vyrovnejte seřizovacími nožkami.

▶ Odsuňte od sebe láhve a nádoby.

Zvuky z proudění kapaliny v tlumiči zavírání dveří.

→ Hluk vzniká při otvírání a zavírání dveří.

▶ Tento zvuk je normální.

Na displeji se zobrazí DEMO. Navíc běží určitý čas.

→ Předváděcí režim je zapnutý.

▶ Stiskněte OFF.

Na obrazovce se v pravém horním rohu zobrazí DEMO.

→ Předváděcí režim je zapnutý.

▶ Vytáhněte zástrčku ze sítě.

▶ Zástrčku zase zapojte.

▷ Na displeji se zobrazí DEMO. Navíc běží určitý čas.

▶ Stiskněte OFF.

Přístroj je na vnějších plochách teplý*.

→ Teplota z chladicího okruhu se využívá k zamezení kondenzace vody.

▶ To je normální.

Teplota není dostatečně nízká.

→ Dveře přístroje nejsou správně zavřené.

▶ Dveře přístroje zavřete.

→ Přívod vzduchu a ventilace není dostačující.

▶ Uvolněte a očistěte ventilační mřížku.

→ Teplota prostředí je příliš vysoká.

▶ Řešení: (viz 1.2 Oblast použití přístroje) .

→ Spotřebič byl příliš často nebo příliš dlouho otevřený.

▶ Počkejte, zda se potřebná teplota neobnoví samovolně. Pokud ne, obraťte se na zákaznický servis (viz 6 Údržba) .

→ Teplota je špatně nastavena.

▶ Nastavte nižší teplotu a zkontrolujte po 24 hodinách.

→ Spotřebič stojí příliš blízko u zdroje tepla (kamna, topení atd.).

▶ Změňte umístění spotřebiče nebo zdroje tepla.

Vnitřní osvětlení nesvítí.

→ Spotřebič není zapnutý.

▶ Zapněte spotřebič.

→ Dvířka byla otevřena déle než 15 minut.

▶ Vnitřní osvětlení se při otevřených dvířkách automaticky vypne asi po 15 minutách.

→ LED osvětlení je vadné nebo je poškozený kryt:

**VÝSTRAHA**

Nebezpečí úrazu elektrickým proudem!

Pod krytem jsou díly vedoucí elektrický proud.

▶ Vnitřní osvětlení pomocí LED diod nechte vyměnit nebo opravit pouze zákaznickým servisem nebo speciálně vyškoleným personálem.

**VÝSTRAHA**

Nebezpečí zranění LED žárovkou!

Světelná intenzita LED osvětlení odpovídá rizikové skupině RG 2.

Je-li vadný kryt:

▶ Nedívejte se optickými čočkami z bezprostřední blízkosti přímo do osvětlení. Můžete při tom utrpět zranění očí.

Těsnění dveří je poškozené nebo se musí vyměnit z jiných důvodů.

→ Těsnění dveří je vyměnitelné. Lze je vyměnit bez dalšího pomocného nástroje.

▶ obraťte se na zákaznický servis (viz 6 Údržba) :

Přístroj je zledovatělý nebo se tvoří kondenzát.

→ Těsnění dveří může být vysmeknuté z drážky.

▶ Zkontrolujte těsnění dveří, zda správně sedí v drážce.

8 Hlášení

Chybová hlášení a připomínky se oznamují akustickým signálem a hlášením na obrazovce. Akustický signál při chybovém hlášení se zesiluje a stává hlasitějším. Zmlkne, až když je hlášení potvrzeno. Jestliže se vyskytne několik hlášení současně, zobrazují se nejdříve hlášení nejvyšší priority. Každé hlášení se musí samostatně potvrdit.



Dokud je hlášení aktivní resp. chyba není odstraněna, zůstává hlášení v poli Menu.

Poznámka

Podrobnosti k hlášení lze znovu zobrazit prostřednictvím pole Menu.

▶ Stiskněte Menu.

▶ Stiskněte symbol Hlášení. 

▶ Stisknutím jednoho hlášení přejde zobrazení na nejbližší další hlášení. Po posledním aktivním hlášení přejde zobrazení na obrazovku Home.

Poplach otevřených dveří

Když jsou dveře otevřené déle než 60 sekund, ozve se výstražný bzučák. Na displeji se objeví symbol Dveřní alarm. Výstražný bzučák ztichne automaticky, když se dveře zavřou.



Výstražný bzučák lze při otevřených dveřích vypnout. Vypnutí bzučáku je účinné, dokud jsou dveře otevřené.

▶ Stiskněte symbol Dveřní alarm.

▷ Poplach dveří ztichne.

▷ Zobrazení se změní na obrazovku Home.

▶ Zavřete dveře.

Chyba přístroje

Zazní výstražný bzučák. Na displeji se objeví symbol Chyba přístroje s příslušným kódem chyby.



V některé součásti přístroje je chyba.

▶ Otevřete dveře.

▶ Zapište si kód chyby.

▶ Stiskněte symbol Chyba přístroje.

Uvedení mimo provoz

- ▷ Bzučák zmlkne. Zobrazení se změní na obrazovku Home.
- ▶ Zavřete dveře.
- ▶ Obráťte se na zákaznický servis (viz 6 Údržba).

Jiná hlášení



Výměna filtru FreshAir (viz 6 Údržba)



Čištění větrací mřížky (viz 6 Údržba)

U místních recyklačních / sběrných dvorů lze přístroj zlikvidovat ve sběrných nádobách třídy 1. Při nákupu nové chladničky / mrazničky a prodejní ploše > 400 m² bude přístroj bezplatně odebrán zpět prostřednictvím obchodu.

Uved'te přístroj do nepoužitelného stavu:

- ▶ Vytáhněte zástrčku ze sítě.
- ▶ Odstraňte připojovací kabel na přístroji.

9 Uvedení mimo provoz

9.1 Vypnutí přístroje


Poznámka

Když přístroj nelze vypnout, je aktivní dětská pojistka.

- ▶ Deaktivujte dětskou pojistku (viz 5.2.2 Vypnutí dětské pojistky).

9.1.1 Vypnutí přístroje přes menu

Celý přístroj se vypne. Obrazovka zčerná.


- ▶ Stiskněte menu.
- ▶ Tiskněte navigační šipky, dokud se nezobrazí symbol Standby. 
- ▶ Stiskněte OK.
- ▷ Na celé obrazovce se objeví blikající symbol Standby. Celý přístroj je vypnutý.
- ▷ Po 10 minutách symbol Standby zmizí.

9.1.2 Vypnutí přístroje polem chladničky nebo BioFresh-Plus

Obrazovka zůstane zapnutá.

- ▶ Stiskněte políčko chladničky nebo políčko BioFresh Plus.
- ▶ Stiskněte Plus.
- ▷ Po volbě nejvyšší teploty se novým stisknutím deaktivuje symbol Plus. Na displeji se zobrazí symbol Standby.
- ▶ Stiskněte OK.
- ▷ V sekci Chladnička a BioFresh Plus se zobrazí symbol Standby.
- ▷ Přístroj je vypnutý, obrazovka zůstane zapnutá.

9.2 Uvedení mimo provoz

- ▶ Přístroj vyprázdněte.
- ▶ Přístroj vypněte (viz 9 Uvedení mimo provoz).
- ▶ Vytáhněte síťovou zástrčku.
- ▶ Odstranění přístrojové zástrčky v případě potřeby: Vytahujte při současném pohybu zleva doprava. 
- ▶ Přístroj vyčistěte (viz 6.4 Čištění přístroje).
- ▶ Dveře nechte otevřené, aby nevznikal nepříjemný zápach.

10 Likvidace přístroje

Přístroj obsahuje pouze kvalitní materiály a je zapotřebí jej likvidovat mimo netříděný domovní odpad. Likvidaci vysloužilých spotřebičů je třeba provádět odborně i věcně správně podle místně platných předpisů a zákonů.



Při dopravě vysloužilého přístroje nepoškod'te chladicí okruh, aby obsažené chladivo (údaje na typovém štítku) a olej nemohly nekontrolovaně uniknout.

Pro Německo:



Liebherr-Hausgeräte Ochsenhausen GmbH

Memminger Straße 77-79

88416 Ochsenhausen

Deutschland

home.liebherr.com