



Návod k obsluze

Quality, Design and Innovation












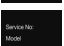




home.liebherr.com/fridge-manuals

LIEBHERR

Celkový pohled na přístroj

Obsah

1	Celkový pohled na přístroj	2
1.1	Rozsah dodávky.....	2
1.2	Přehled přístroje a vybavení.....	3
1.3	Oblast použití přístroje.....	3
1.4	Shoda.....	3
1.5	Databáze EPREL.....	3
2	Všeobecné bezpečnostní pokyny	4
3	Uvedení do provozu	5
3.1	Zapnutí přístroje.....	5
3.2	Vložení vybavení.....	5
4	Péče o uložené potraviny	5
4.1	Skladování potravin.....	5
4.2	Doba skladování.....	6
5	Úspora energie	7
6	Obsluha	7
6.1	Ovládací a indikační prvky.....	7
6.1.1	Zobrazení Status.....	7
6.1.2	Navigace.....	7
6.1.3	Symbole indikace.....	8
6.2	Logika obsluhy.....	8
6.2.1	Aktivace / deaktivace funkce.....	8
6.2.2	Volba hodnoty funkce.....	8
6.2.3	Aktivace / deaktivace nastavení.....	8
6.2.4	Volba hodnoty nastavení.....	8
6.2.5	Vyvolání zákaznického menu.....	9
6.3	Funkce.....	9
	Teplota.....	9
	SuperCool.....	9
	PartyMode.....	9
	HolidayMode.....	10
	EnergySaver.....	10
	HydroBreeze*.....	10
6.4	Nastavení.....	10
	Jazyk.....	10
	Vytvoření spojení WLAN.....	10
	Zablokování zadávání.....	11
	Jas displeje.....	11
	Dveřní alarm.....	11
	Info.....	11
	SabbathMode.....	11
	CleaningMode.....	12
B5	BioFresh B-Value.....	12
C5	C-Value*.....	12

	D-Value.....	12
	Připomínka.....	12
	Resetování.....	12
	Vypnutí přístroje.....	13
6.5	Varování.....	13
6.5.1	Hlášení.....	13
6.5.2	DemoMode.....	13
7	Vybavení	13
7.1	4hvězdičková mraznička*.....	13
7.2	Dveřní přihrádka.....	13
7.3	Odkládací plochy.....	14
7.4	Dělitelná odkládací plocha.....	15
7.5	VarioSafe*.....	15
7.6	InfinitySpring*.....	16
7.7	Místo na pečící plech.....	16
7.8	Variabilní přihrádka na láhve.....	16
7.9	Zásuvky.....	17
7.10	Víko přihrádky Fruit & Vegetable-Safe.....	17
7.11	Regulace vlhkosti.....	18
7.12	HydroBreeze*.....	18
7.13	Příslušenství.....	19
8	Údržba	20
8.1	Filter s aktivním uhlím FreshAir.....	20
8.2	Nádržka na vodu*.....	20
8.3	Vodní filtr*.....	20
8.4	Odmrazování přístroje.....	21
8.5	Ruční odmrázování přihrádky mrazničky*.....	21
8.6	Čištění přístroje.....	21
9	Zákaznická pomoc	22
9.1	Technické údaje.....	22
9.2	Provozní hluk.....	22
9.3	Technická porucha.....	23
9.4	Zákaznický servis.....	24
9.5	Typový štítek.....	24
10	Odstavení z provozu	24
11	Likvidace přístroje	25

Výrobce trvale pracuje na dalším vývoji všech typů a modelů. Mějte proto laskavě pochopení pro to, že si musíme vyhradit právo na změny tvaru, vybavení a technické části.

Abyste se seznámili se všemi výhodami nového spotřebiče, přečtěte si prosím pozorně pokyny v tomto návodu k obsluze.

Tento návod je určen pro více modelů, takže jsou možné odchylky. Části návodu, které se týkají pouze některých přístrojů, jsou označeny hvězdičkou (*).

Pokyny pro jednotlivé činnosti jsou označeny pomocí ►, výsledky těchto činností jsou označeny pomocí ▷.

Tento návod k použití je platný pro:

IRBb / d / e	40.. / 41.. / 45.. / 48.. / 51..
IRBdi	51..

1 Celkový pohled na přístroj

1.1 Rozsah dodávky

Zkontrolujte všechny části, zda nejsou po přepravě poškozené. V případě reklamací se obraťte na prodejce nebo zákaznický servis (viz 9.4 Zákaznický servis).

Dodávka sestává z těchto částí:

- Vestavný přístroj
- Vybavení (podle modelu)
- Montážní materiál (podle modelu)
- „Quick Start Guide“
- „Installation Guide“
- Servisní příručka

1.2 Přehled přístroje a vybavení

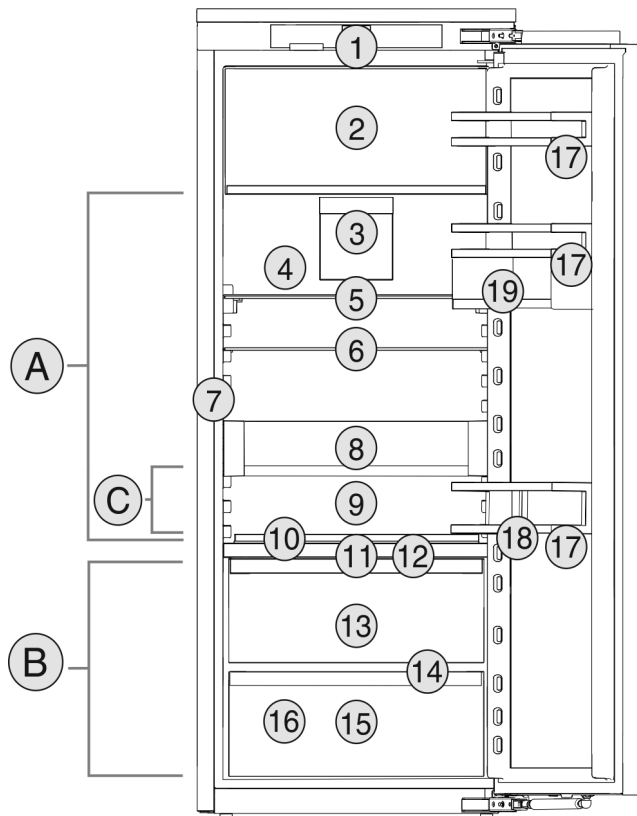


Fig. 1 Zobrazení příkladu

Teplotní rozsah

- (A) Chladnička (B) BioFresh
(C) Nejchladnější zóna

Vybavení

- | | |
|--|----------------------------------|
| (1) Ovládací prvky | (11) HydroBreeze* |
| (2) 4hvězdičková mraznička* | (12) Víko Fruit & Vegetable-Safe |
| (3) Ventilátor s filtrem s aktivním uhlím FreshAir | (13) Fruit & Vegetable-Safe |
| (4) Nerezová zadní stěna | (14) Odtokový otvor |
| (5) Dělitelná odkládací plocha | (15) Meat & Dairy-Safe |
| (6) Odkládací plocha | (16) Typový štítek |
| (7) InfinitySpring* | (17) Dveřní přihrádka |
| (8) VarioSafe* | (18) Držák lahví |
| (9) Místo na pečicí plech | (19) VarioBoxy* |
| (10) Variabilní přihrádka na láhve | |

Poznámka

- Přihrádky, zásuvky nebo koše jsou v dodaném stavu uspořádány pro optimální energetickou efektivitu. Změny uspořádání v rámci daných možností zásuvek např. zásuvek v chladničce však nemají žádný vliv na spotřebu energie.

1.3 Oblast použití přístroje

Použití v souladu s určením

Zařízení je vhodné pouze k chlazení potravin v domácím či podobném prostředí. K tomu patří např. využití

- v osobních kuchyních, penzionech se snídaní,
- hosty ve venkovských domech, hotelech, motelech a jiných typech ubytování,
- při cateringu a podobných službách ve velkoobchodě.

Přístroj není vhodný pro zmrazování potravin.* Všechny ostatní druhy využití jsou nepřípustné.

Předvídatelné chybné použití

Následující způsoby použití jsou výslovně zakázány:

- Skladování a chlazení léků, krevní plazmy, laboratorních preparátů nebo podobných látek a výrobků, které vyplývají ze směrnice 2007/47/ES o zdravotnických prostředcích
- použití v oblastech ohrožených výbuchem

Nedovolené použití přístroje může vést k poškození uloženého zboží nebo k jeho zkažení.

Třídy klimatu

V závislosti na klimatu je přístroj konstruován pro provoz při omezeném rozsahu okolních teplot. Třída klimatu, pro kterou je přístroj určen, je uvedena na identifikačním štítku.

Poznámka

- Aby byl zaručen bezvadný provoz, dodržujte uvedené teploty prostředí.

Třída klimatu	pro teploty prostředí
SN	10 °C až 32 °C
N	16 °C až 32 °C
ST	16 °C až 38 °C
T	16 °C až 43 °C

1.4 Shoda

Těsnost chladicího okruhu je zkontrolována. Přístroj odpovídá v zabudovaném stavu příslušným bezpečnostním ustanovením a směrnicím 2014/35/EU, 2014/30/EU, 2009/125/ES, 2011/65/EU, 2010/30/EU a 2014/53/EU.

Úplný text EU prohlášení o shodě je dostupný na následující internetové adrese: www.Liebherr.com

Zásuvka BioFresh splňuje požadavky zásuvky pro skladování v chladu podle DIN EN 62552:2020.

1.5 Databáze EPREL

Od 1. března 2021 jsou informace týkající se označení spotřeby elektrické energie a požadavků na ekodesign k nalezení v evropské databázi pro registraci výrobků (EPREL). Databázi pro registraci výrobků najdete na tomto odkazu <https://eprel.ec.europa.eu/>. Zde budete vyzváni k zadání identifikátoru modelu. Identifikátor modelu je uveden na identifikačním štítku.

2 Všeobecné bezpečnostní pokyny

Nebezpečí pro uživatele:

- Tento spotřebič smí používat děti a osoby s omezenými fyzickými, smyslovými nebo duševními schopnostmi nebo nedostatkem zkušeností a znalostí pouze tehdy, když jsou pod dohledem nebo byly do bezpečného zacházení se spotřebičem zaškoleny a chápou nebezpečí z toho vyplývající. Děti si se spotřebičem nesmí hrát. Čištění a uživatelskou údržbu nesmí provádět děti bez dozoru. Děti ve věku 3-8 smějí přístroj plnit a vyprazdňovat. Děti mladší 3 let je třeba držet z dosahu přístroje, nejsou-li pod neustálým dohledem.
- Když se přístroj odpojuje od elektrické sítě, vždy tahejte za zástrčku. Netahejte za kabel.
- V případě závady vytáhněte síťovou zástrčku nebo vypněte pojistku.
- Nepoškodte přírodní kabel. Přístroj neprovazujte s vadným přírodním kabelem.
- Opravy a zásahy do přístroje smí provádět pouze zákaznický servis nebo jiný k tomu vyškolený odborný personál.
- Přístroj instalujte, připojujte a likvidujte pouze podle údajů v návodu.
- Přístroj provozujte pouze v zabudovaném stavu.
- Návod k obsluze pečlivě uchovejte a předejte případně dalším vlastníkům přístroje.
- Výrobce neručí za škody, které vzniknou při špatném pevném připojení vody.*

Nebezpečí požáru:

- Obsažené chladivo (údaje na typovém štítku) je ekologické, ale hořlavé. Unikající chladivo se může vznítit.
 - Nepoškodte potrubní vedení chladicího okruhu.
 - Nemanipulujte ve vnitřním prostoru přístroje se zdroji vznícení.
 - Uvnitř přístroje nepoužívejte elektrické spotřebiče (např. parní čisticí přístroje, topná tělesa, výrobky zmrzliny atd.).
 - Když unikne chladivo: Z blízkosti místa úniku odstraňte otevřený oheň nebo zápalné zdroje. Místnost dobře vyvětrejte. Ohlase to zákaznickému servisu.
- Do zařízení neukládejte žádné výbušné látky ani spreje s hořlavými hnacími plyny, jako je butan, propan nebo pentan atd. Tyto spreje poznáte podle údajů o obsahu nebo symbolu

plamene na obalu. V případě úniku by elektrické součástky mohly tyto plyny zapálit.

- Alkoholické nápoje nebo jiné nádoby obsahující alkohol skladujte pouze těsně uzavřené. V případě úniku by elektrické součástky mohly alkohol zapálit.

Nebezpečí spadnutí a převrácení:

- Sokly, zásuvky, dveře apod. nepoužívejte jako stupátka nebo k opírání. To platí zvláště pro děti.

Nebezpečí otravy z jídla:

- Nepožívejte příliš dlouho skladované potraviny.

Nebezpečí omrzlin, pocitu otupění a bolestí:

- Zamezte trvalému kontaktu kůže se studenými povrchy nebo chlazenými/mraženými potravinami nebo učiňte vhodná ochranná opatření, např. používejte rukavice.

Nebezpečí poranění a poškození přístroje:

- Horká pára může způsobit poranění. K odmrazování nepoužívejte elektrická topidla, parní čisticí přístroje, rozmrazovací spreje, otevřený plamen.
- K odstraňování ledu nepoužívejte ostré předměty.

Nebezpečí přimáčknutí:

- Při otvírání a zavírání dveří nesahejte do závěsu. Mohlo by dojít ke skřípnutí prstů.

Symbole na přístroji:



Symbol může být na kompresoru. Vztahuje se na olej v kompresoru a upozorňuje na toto nebezpečí: Může způsobit smrt, jestliže dojde ke spolknutí nebo vniknutí do dýchacích cest. Toto upozornění je důležité pouze pro recyklaci. Při normálním režimu neexistuje nebezpečí.





Symbol je umístěn na kompresoru a označuje nebezpečí hořlavých látek. Nálepku neodstraňujte.



Tato nebo podobná nálepka se může nacházet na zadní straně přístroje. Vztahuje se na zapěněné panely ve dvířkách a/nebo v plášti. Toto upozornění je důležité pouze pro recyklaci. Nálepku neodstraňujte.

Dodržujte prosím pokyny v ostatních kapitolách.

	NEBEZPEČÍ	označuje bezprostředně nebezpečnou situaci, která může mít za následek úmrtí nebo vážná tělesná zranění, pokud se jí nezamezí.
--	-----------	--

	VÝSTRAHA	označuje nebezpečnou situaci, která může mít za následek úmrtí nebo vážné tělesné zranění, pokud se jí nezamezí.
	UPOZORNĚNÍ	označuje nebezpečnou situaci, která může mít za následek lehká nebo střední tělesná zranění, pokud se jí nezamezí.
	POZOR	označuje nebezpečnou situaci, která může mít za následek věcné škody, pokud se jí nezamezí.
	Poznámka	označuje užitečné pokyny a tipy.

3 Uvedení do provozu

3.1 Zapnutí přístroje

Zajistěte, aby byly splněny následující předpoklady:

- Přístroj je namontovaný a připojený podle návodu k montáži.
 - Všechny lepicí pásky, lepicí a ochranné fólie a rovněž přepravní pojistky jsou odstraněny.
 - Všechny reklamní letáky jsou ze zásuvek vyjmuté.
- ▶ Zapněte přístroj na displeji.

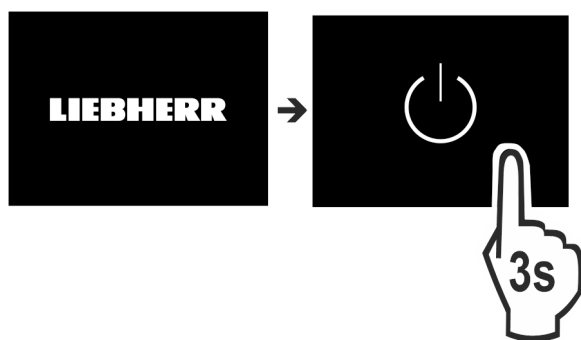


Fig. 2

- ▶ Vyberte po zapnutí přístroje jazyk dané země.



Fig. 3

- ▶ Následně se zobrazí stavová obrazovka.
- ▶ Když se DemoMode zobrazí spolu s modrou obrazovkou po zapnutí přístroje, lze DemoMode během následujících 5 minut deaktivovat.

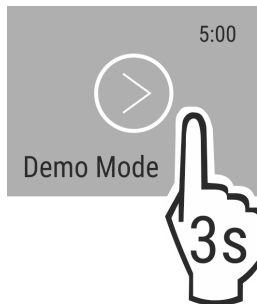


Fig. 4

- ▶ Tiskněte DemoMode 3 sekundy.
- ▷ DemoMode je deaktivovaný.

Poznámka

Výrobce doporučuje:

- ▶ Vložení potravin: počkejte cca 6 hodiny, až bude dosaženo nastavené teploty.
- ▶ **Mražené výrobky** vkládejte při teplotě -18 °C nebo nižší.*

3.2 Vložení vybavení

- ▶ Přiložené vybavení vložte, abyste mohli přístroj optimálně využívat.
- ▶ Získejte schránku SmartDevice a vložte ji (viz <https://smart-device.liebherr.com/install>).*
- ▶ Nainstalujte si aplikaci SmartDevice (viz <https://apps.home.liebherr.com/>).
- ▶ Vložte nádržku na vodu (viz 8.2.2 Vložení nádržky na vodu).*
- ▶ Vsaďte vodní filtr (viz 8.3.2 Vložení vodního filtru).*
- ▶ Vsaďte misku na zachycení vody (viz 8.2.3 Vyjmutí / vsazení misky na zachycení vody).*

Poznámka

Příslušenství můžete získat v [obchodě s domácím nářadím Liebherr](#) (home.liebherr.com).

4 Péče o uložené potraviny

4.1 Skladování potravin



VÝSTRAHA

Nebezpečí požáru

- ▶ Nepoužívejte v potravinovém prostoru přístroje žádná elektrická zařízení, pokud nejsou doporučena výrobcem.

Poznámka

Spotřeba energie stoupá a chladicí výkon se zmenšuje, pokud nestačí ventilace.

- ▶ Nechte vždy volnou vzduchovou štěrbinu.

Při skladování potravin v zásadě dodržujte:

- Vzduchové štěrbinu na vnitřku zadní stěny jsou volné.
- Vzduchové štěrbinu na ventilátoru jsou volné.
- Potraviny jsou dobře zabalené.
- Potraviny, které snadno přijímají nebo uvolňují zápach nebo chuť, jsou v uzavřených nádobách nebo přikryté.
- Surové maso nebo ryby jsou v čistých uzavřených nádobách, aby nepřišly do styku s ostatními potravinami nebo aby na ně nemohly kapat.
- Tekutiny jsou v uzavřených nádobách.
- Potraviny jsou skladovány s odstupem mezi sebou, aby vzduch mohl cirkulovat.

Poznámka

Nedodržení těchto zásad může vést ke zkažení potravin.

Péče o uložené potraviny

4.1.1 Chladnička

Vlivem přirozené cirkulace vzduchu vznikají oblasti s rozdílnými teplotami.

Třídění potravin:

- ▶ V horní části a ve dveřích: Máslo a sýry, konzervy a tuby.
- ▶ V nejchladnější zóně *Fig. 1 (C)*: Snadno se kazící potraviny, jako hotová jídla.

4.1.2 BioFresh

BioFresh umožňuje delší dobu skladování různých čerstvých potravin oproti běžnému chlazení.

U potravin s uvedením minimální trvanlivosti platí vždy datum uvedené na obalu.

Pokud teploty klesnou pod 0 °C, mohou potraviny namrznout.

Poznámka

Zeleninu citlivou na chladno jako okurky, lilek, cukety a všechno jižní ovoce citlivé na chladno ukládejte v chladničce.

Fruit & Vegetable-Safe

Když je víko zavřené, utvoří se zde svěží, orosené skladovací klima. Vlhké klima je vhodné pro skladování nezabalených potravin s vysokou vlastní vlhkostí (např. salátu, zeleniny, ovoce).

Vlhkost vzduchu v zásuvce závisí na obsahu vlhkosti vložených potravin a na četnosti otírání. Vlhkost vzduchu můžete regulovat.

Třídění potravin:

- ▶ Vložte nezabalené ovoce a zeleninu.
- ▶ Příliš vysoká vlhkost: Regulace vlhkosti vzduchu (viz 7.11 Regulace vlhkosti).

Meat & Dairy-Safe

Zde se nastavuje relativně suché skladovací klima. Suché klima se hodí pro ukládání suchých nebo zabalených potravin (např. mléčných výrobků, masa, ryb, uzenin).

Třídění potravin:

- ▶ Vkládejte suché nebo zabalené potraviny.

4.1.3 Mrazicí schránka*

Teplota vzduchu ve schránce může při měření teploměrem nebo jinými měřicími přístroji kolísat. Při poloprázdné nebo prázdné schránce je teplotní kolísání větší a je možné dosáhnout teplot vyšších než -18 °C.

Mražení potravin

V rozmezí 24 h můžete zmrazit maximálně tolik kg čerstvých potravin, kolik je uvedeno na typovém štítku pod údajem „Mrazicí výkon... kg/24h“.

Aby potraviny rychle promrzly i uvnitř, dodržujte následující množství v jednom balení:

- Ovoce, zelenina do 1 kg
- Maso do 2,5 kg

Před zamrazením mějte na paměti:*

- Pro maximální mrazicí výkon: Skleněná deska je vyjmutá.

Třídění potravin:



UPOZORNĚNÍ

Nebezpečí zranění skleněnými střepy!

Láhve a plechovky s nápoji mohou při mražení prasknout. To platí zvláště pro nápoje syčené oxidem uhličitým.

- ▶ Láhve a plechovky s nápoji nemrazte!

- ▶ Potraviny vložte do mrazicí zásuvky tak, aby měly kontakt se spodní deskou nebo bočními stěnami.

Rozmrazování potravin

- v chladničce
- v mikrovlnné troubě
- v troubě/horkovzdušné troubě
- při pokojové teplotě



VÝSTRAHA

Nebezpečí otravy z jídla!

- ▶ Rozmražené potraviny znovu nemrazte.

- ▶ Vyjměte jenom tolik potravin, kolik spotřebujete.
- ▶ Rozmražené potraviny zpracujte co nejdříve.

4.2 Doba skladování

Uvedené doby skladování jsou orientační hodnoty.

U potravin s uvedením minimální trvanlivosti platí vždy datum uvedené na obalu.

4.2.1 Chladnička

Platí minimální datum spotřeby uvedené na obalu.

4.2.2 BioFresh

Poznámka

Orientační hodnoty lze vyvolat i pomocí aplikace BioFresh <https://home.liebherr.com/de/deu/service/apps/landing-page-apps-emea.html>.

Orientační hodnoty skladovatelnosti v přihrádce Meat & Dairy-Safe		
Máslo	při 1 °C	až 90 dnů
Tvrdý sýr	při 1 °C	až 110 dnů
Mléko	při 1 °C	až 12 dnů
Salám, nářez	při 1 °C	až 8 dnů
Drůbež	při 1 °C	až 6 dnů
Vepřové maso	při 1 °C	až 6 dnů
Hovězí maso	při 1 °C	až 6 dnů
Zvěřina	při 1 °C	až 6 dnů

Poznámka

- ▶ Mějte na paměti, že se potraviny s vyšším obsahem bílkovin kazí rychleji. Maso z měkkýšů s ulitami a korýšů se kazí rychleji než ryby a ryby rychleji než ostatní maso.

Orientační hodnoty skladovatelnosti v přihrádce Fruit & Vegetable-Safe		
Zelenina, saláty		
Artyčoky	při 1 °C	až 14 dnů
Celer	při 1 °C	až 28 dnů
Květák	při 1 °C	až 21 dnů
Brokolice	při 1 °C	až 13 dnů
Čekanka	při 1 °C	až 27 dnů
Polniček	při 1 °C	až 19 dnů
Hrášek	při 1 °C	až 14 dnů
Listová kapusta	při 1 °C	až 14 dnů

Orientační hodnoty skladovatelnosti v přihrádce Fruit & Vegetable-Safe		
Mrkev	při 1 °C	až 80 dnů
Česnek	při 1 °C	až 160 dnů
Kedluben	při 1 °C	až 14 dnů
Hlávkový salát	při 1 °C	až 13 dnů
Byliny	při 1 °C	až 13 dnů
Pórek	při 1 °C	až 29 dnů
Houby	při 1 °C	až 7 dnů
Ředkvičky	při 1 °C	až 10 dnů
Růžičková kapusta	při 1 °C	až 20 dnů
Chřest	při 1 °C	až 18 dnů
Špenát	při 1 °C	až 13 dnů
Hlávková kapusta	při 1 °C	až 20 dnů
Ovoce		
Meruňky	při 1 °C	až 13 dnů
Jablka	při 1 °C	až 80 dnů
Hrušky	při 1 °C	až 55 dnů
Ostružiny	při 1 °C	až 3 dnů
Datle	při 1 °C	až 180 dnů
Jahody	při 1 °C	až 7 dnů
Fíky	při 1 °C	až 7 dnů
Borůvky	při 1 °C	až 9 dnů
Maliny	při 1 °C	až 3 dnů
Rybíz	při 1 °C	až 7 dnů
Třešně, sladké	při 1 °C	až 14 dnů
Kiwi	při 1 °C	až 80 dnů
Broskve	při 1 °C	až 13 dnů
Švestky	při 1 °C	až 20 dnů
Brusinky	při 1 °C	až 60 dnů
Rebarbora	při 1 °C	až 13 dnů
Angrešt	při 1 °C	až 13 dnů
Hrozny	při 1 °C	až 29 dnů

4.2.3 Mrazicí schránka*

Orientační hodnoty skladovatelnosti různých druhů potravin		
Zmrzlina	při -18 °C	2 až 6 měsíců
Salám, šunka	při -18 °C	2 až 3 měsíců
Chléb, pečivo	při -18 °C	2 až 6 měsíců
Zvěřina, vepřové maso	při -18 °C	6 až 9 měsíců
Ryby, tučné	při -18 °C	2 až 6 měsíců
Ryby, libové	při -18 °C	6 až 8 měsíců
Sýry	při -18 °C	2 až 6 měsíců
Drůbež, hovězí maso	při -18 °C	6 až 12 měsíců
Zelenina, ovoce	při -18 °C	6 až 12 měsíců

5 Úspora energie

- Je třeba stále dbát na správný přívod vzduchu a odvětrávání. Nezakrývejte ventilační otvory, příp. mřížky.
- Větrací štěrby nikdy nezakrývejte.
- Přístroj neinstalujte v místě s přímými slunečními paprsky, vedle sporáků, topení či podobných tepelných zdrojů.
- Spotřeba energie závisí na podmínkách instalace, např. na okolní teplotě (viz 1.3 Oblast použití přístroje) . Při vyšší okolní teplotě se může spotřeba energie zvýšit.
- Přístroj otvírejte na co nejkratší dobu.
- Čím nižší teplota je nastavena, tím vyšší je spotřeba energie.
- Potraviny ukládejte roztríděné: home.liebherr.com/food.
- Všechny potraviny uchovávejte dobře zabalené a zakryté. Zamezí se tak tvorbě jinovatky.
- Potraviny vyjímajte jen po nezbytně nutnou dobu, aby se příliš neohřály.
- Vkládání horkých jídel: nejprve nechte zchladnout na pokojovou teplotu.
- Mražené potraviny nechte rozmrazit v chladničce.*
- Když je v přístroji silná vrstva námrazy: přístroj odmrazte.*
- Při delší dovolené použijte funkci HolidayMode (viz Holiday-Mode) .

6 Obsluha

6.1 Ovládací a indikační prvky

Displej umožňuje rychlý přehled nastavení teploty a stavu funkcí a nastavení. Obsluha funkcí a nastavení se provádí buď aktivací / deaktivací nebo výběrem hodnoty.

6.1.1 Zobrazení Status

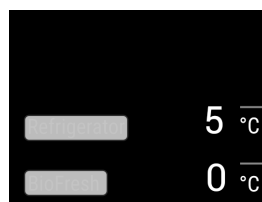


Fig. 5

(1) Ukazatel teploty v chladničce

(2) Ukazatel teploty BioFresh

Ukazatel Status zobrazuje nastavené teploty a je výstupním ukazatelem. Odtud se provádí navigace k nastavením a funkcím.

6.1.2 Navigace


Přístup k jednotlivým funkcím získáte navigací v menu. Po potvrzení funkce nebo nastavení zazní akustický signál. Jestliže po 10 s nedojde k žádnému výběru, zobrazení se změní na zobrazení Status.

Obsluha přístroje se provádí přejetím prstem a potvrzením na displeji:



Fig. 6

Zpět:






- Potvrďte výběr v podmenu. Zobrazení se přepne zpět do menu.
- Zvolte . Zobrazení se vrátí zpět na funkci / nastavení.

Zpět na zobrazení Status:

- Zavřete a otevřete dvířka.
- Počkejte 10 s. Zobrazení se přepne na zobrazení Status.

6.1.3 Symboly indikace


Symboly indikace informují o aktuálním stavu přístroje.

Symbol	Stav přístroje
	Standby Přístroj nebo teplotní zóna jsou vypnuty.
	Pulsující číslo Přístroj pracuje. Teplota pulsuje, dokud není dosaženo nastavené hodnoty.
	
	Pulsující symbol Přístroj pracuje. Provede se nastavení.
	

6.2 Logika obsluhy

6.2.1 Aktivace / deaktivace funkce

Lze aktivovat / deaktivovat následující funkce:


Symbol	Funkce
	SuperCool*
	PartyMode*
	HolidayMode
	EnergySaver
	HydroBreeze*

* Když je funkce aktivní, pracuje přístroj s vyšším výkonem. Tím mohou být pracovní zvuky přístroje dočasně hlasitější a zvýší se spotřeba energie.

- ▶ Přejíždějte po displeji prstem doleva, dokud se nezobrazí funkce.
- ▶ Potvrďte vybranou funkci krátkým klepnutím.
- ▷ Zazní potvrzovací tón.
- ▷ V menu se zobrazí stav.
- ▷ Funkce je aktivovaná / deaktivovaná.

6.2.2 Volba hodnoty funkce

U následujících funkcí lze v podmenu nastavit hodnotu:

Symbol	Funkce
	Nastavení teploty Zapnutí / vypnutí teplotní zóny

- ▶ Přejíždějte po displeji prstem doleva, dokud se nezobrazí funkce.
- ▶ Potvrďte vybranou funkci krátkým klepnutím.
- ▶ Přejetím prstem po displeji zvolte hodnotu nastavení.

Nastavení teploty








- ▶ Potvrďte vybranou hodnotu krátkým klepnutím.
- ▷ Zazní potvrzovací tón.
- ▷ Zobrazení se změní na modré v aktivovaném stavu.
- ▷ Displej se vrátí zpět do menu.


Zapnutí/vypnutí teplotní zóny

- ▶ Tiskněte Potvrzení 3 sekundy.
- ▷ Zazní potvrzovací tón.
- ▷ Displej se vrátí zpět na zobrazení stavu.

6.2.3 Aktivace / deaktivace nastavení

Lze aktivovat / deaktivovat následující nastavení:

Symbol	Nastavení
	WiFi ¹
	Zablokování zadávání ²
	SabbathMode ²
	Cleaning Mode ²
	Připomínky ¹
	Resetování ²
	Vypnutí ²

- ▶ Přejíždějte po displeji prstem doleva, dokud se nezobrazí nastavení .
- ▶ Potvrďte nastavení klepnutím.
- ▶ Přejíždějte prstem, dokud se nezobrazí požadované nastavení.

¹ Aktivace nastavení (krátké stisknutí)


- ▶ Pro potvrzení krátce klepněte.
- ▷ Zazní potvrzovací tón.
- ▷ V menu se zobrazí stav.
- ▷ Nastavení je aktivované / deaktivované.

² Aktivace nastavení (dlouhé stisknutí)


- ▶ Tiskněte výběr pro potvrzení 3 sekundy.
- ▷ Zazní potvrzovací tón.
- ▷ V menu se zobrazí stav.
- ▷ Displej se změní.

6.2.4 Volba hodnoty nastavení

U následujících nastavení lze v podmenu nastavit hodnotu:





Symbol	Nastavení
	Jas



Symbol	Nastavení
	Dveřní alarm
	Jazyk

- ▶ Přejíždějte po displeji prstem doleva, dokud se nezobrazí nastavení .
- ▶ Potvrďte nastavení klepnutím.
- ▶ Přejíždějte prstem, dokud se nezobrazí požadované nastavení.
- ▶ Pro potvrzení krátce klepněte.
- ▶ Přejetím prstem po displeji zvolte požadovanou hodnotu nastavení.
- ▶ Pro potvrzení krátce klepněte.
- ▷ Zazní potvrzovací tón.
- ▷ Stav se krátce zobrazí v podmenu.
- ▷ Displej se vrátí zpět do menu.

6.2.5 Vyvolání zákaznického menu

Následující nastavení lze vyvolat v zákaznickém menu:

Symbol	Funkce
	BioFresh B-Value ¹
	C-Value* ^{1*}
	D-Value ¹
	Software

- ▶ Přejíždějte po displeji prstem doleva, dokud se nezobrazí nastavení .
- ▶ Klepněte na nastavení.
- ▷ Zobrazí se submenu.
- ▶ Přejíždějte po displeji prstem doleva, dokud se nezobrazí informace o přístroji .
- ▶ Tiskněte 3 sekundy.
- ▷ Zobrazí se vstupní menu pro číselný kód.
- ▶ Zadejte číselný kód 151.
- ▷ Zobrazí se zákaznické menu.
- ▶ Přejíždějte po displeji prstem doleva, dokud se nezobrazí požadované nastavení.

¹ Volba hodnoty

- ▶ Pro potvrzení krátce klepněte.
- ▷ Zazní potvrzovací tón.
- ▷ Stav se krátce zobrazí na displeji.
- ▷ Displej se vrátí zpět do menu.

² Aktivace nastavení

- ▶ Tiskněte pro potvrzení zobrazení 3 sekundy.
- ▷ Zazní potvrzovací tón.
- ▷ Stav se zobrazí na displeji.
- ▷ Symbol pulsuje, dokud přístroj pracuje.



6.3 Funkce

Teplota

Teplota závisí na těchto faktorech:

- četnost otvírání dveří

- doba otvírání dveří
- okolní teplota v místě instalace
- druh, teplota a množství potravin

Teplotní zóna	Doporučené nastavení
 Chladnička	5 °C
 BioFresh	(viz BioFresh B-Value)

Nastavení teploty

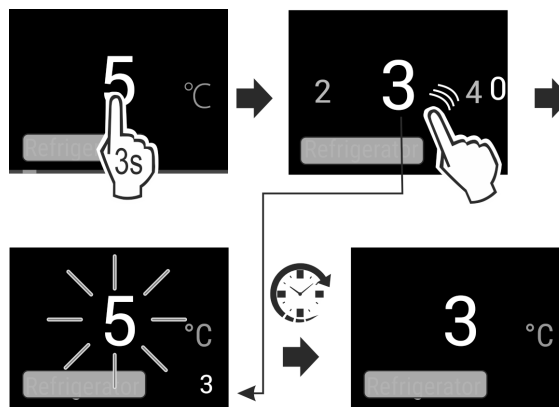


Fig. 7

- ▶ Nastavte hodnotu. (viz 6.2 Logika obsluhy)
- ▷ Nastavená teplota se zobrazí dole vpravo na displeji.

Nastavení teploty v oddílu BioFresh

Nastavte teplotu přes **BioFresh B-Value** v zákaznickém menu. (viz BioFresh B-Value)

SuperCool

S touto funkcí přepnete na maximální chladicí výkon. Tím se dosáhne nižších chladicích teplot.

Funkce se vztahuje na chladničku Fig. 1 (A)

Kromě toho dosáhnete nižších teplot v 4hvězdičkové mrazničce.*

Použití:

- Rychlé vychlazení velkých množství potravin.
- Mražení potravin.*

Aktivace / deaktivace funkce

- ▶ Vložení zboží do 4hvězdičkové mrazničky: Aktivujte funkci 3 hodiny předem.*
- ▶ Vložení zboží do chladničky: Aktivujte funkci při vložení zboží.
- ▶ Aktivujte / deaktivujte (viz 6.2 Logika obsluhy) .
- nebo-
- ▶ Aktivujte / deaktivujte přes Liebherr SmartDevice-App.*

Funkce se automaticky deaktivuje. Následně běží přístroj dále v normálním provozu. Teplota se nastaví na nastavenou hodnotu.

PartyMode

Tato funkce nabízí souhrn speciálních funkcí a nastavení užitečných během párty.

Aktivují se následující funkce:

- SuperCool
- InfinitySpring*

Všechny funkce lze flexibilně a individuálně nastavit. Změny se zahodí, když se funkce deaktivuje.

Aktivace / deaktivace funkce

- ▶ Aktivujte / deaktivujte (viz 6.2 Logika obsluhy) .
- ▷ Aktivováno: Všechny funkce jsou současně aktivované.
- ▷ Deaktivováno: Obnoví se předtím nastavené teploty.

Po 24 hodinách se funkce automaticky deaktivuje.



HolidayMode

Tato funkce se stará o minimální spotřebu energie během delší nepřítomnosti. Teplota chladničky se nastaví na 15 °C a při dosažení se zobrazí na stavové obrazovce.

Použití:

- Úspora energie během delší nepřítomnosti.
- Zabraňte špatným zápachům a plísnivění během delší nepřítomnosti.

Aktivace / deaktivace funkce

- ▶ Vyprázdněte zcela chladničku.
- ▶ Aktivujte / deaktivujte. (viz 6.2 Logika obsluhy)
- ▷ Aktivováno: Teplota chlazení se zvýší.
- ▷ Deaktivováno: obnoví se předtím nastavená teplota.



EnergySaver

Tato funkce snižuje spotřebu energie. Pokud tuto funkci zapnete, zvýší se teplota chlazení.

Teplotní zóna	Doporučené nastavení	Teplota při aktivním EnergySaver
5 °C Chladnička	5 °C	7 °C

Použití:

- Úspora energie.

Aktivace / deaktivace funkce

- ▶ Aktivujte / deaktivujte (viz 6.2 Logika obsluhy) .
- ▷ Aktivováno: Ve všech teplotních zónách jsou nastaveny vyšší teploty.
- ▷ Deaktivováno: Obnoví se předtím nastavené teploty.



HydroBreeze*

HydroBreeze vytváří při zavřených dvířkách každých 90 minut na 4 sekundy jemnou mlhu v zásuvce. Funkce se rovněž aktivuje během otevření dvířek. Funkce není při dodání přístroje deaktivovaná.

Použití:

- Ke skladování nebaleného salátu, zeleniny a ovoce s vysokou vlastní vlhkostí.

Jsou možná následující nastavení:

- 1: Trvání funkce během otevření dvířek 4 s
- 2: Trvání funkce během otevření dvířek 6 s
- 3: Trvání funkce během otevření dvířek 8 s
- Vyp: Funkce HydroBreeze je deaktivovaná.

Aktivace / deaktivace funkce

- ▶ Aktivujte / deaktivujte (viz 6.2 Logika obsluhy) .
- nebo-
- ▶ Aktivujte / deaktivujte přes Liebherr SmartDevice-App.*

6.4 Nastavení



Jazyk

Tímto nastavením lze nastavit jazyk zobrazení.

Lze zvolit následující jazyky:

- Německy
- Anglicky
- Francouzsky
- Španělsky
- Italsky
- Nizozemsky
- Česky
- Polsky
- Portugalsky
- Rusky
- Čínsky

Aktivace / deaktivace nastavení

- ▶ Aktivujte / deaktivujte (viz 6.2 Logika obsluhy) .



Vytvoření spojení WLAN

Toto nastavení umožňuje vytvoření spojení mezi přístrojem a internetem. Spojení je řízené přes schránku SmartDevice. Přístroj lze přes SmartDevice-App začlenit do SmartHome-System. Přes SmartDevice-App a další kompatibilní partnerské sítě lze kromě toho využít další volitelné možnosti a možnosti nastavení.

Poznámka

Schránka SmartDevice je k dostání v [obchodě s domácím nářadím Liebherr \(https://home.liebherr.com/shop/de/deu/smartdevicebox.html\)](https://home.liebherr.com/shop/de/deu/smartdevicebox.html).

Bližší informace o dostupnosti, předpokladech a k jednotlivým funkcím najdete na internetu na <https://smartdevice.liebherr.com/install>.

Použití:

- Přístroj ovládejte prostřednictvím SmartDevice-App nebo pomocí partnerských sítí.
- Využijte rozšířené funkce a nastavení.
- Vyvolejte aktuální stav přístroje přes SmartDevice-App.

Schránka SmartDevice je získaná a použita (viz <https://smartdevice.liebherr.com/install>).*

Aplikace SmartDevice je nainstalovaná (viz <https://apps.home.liebherr.com/>).

Vytvoření spojení

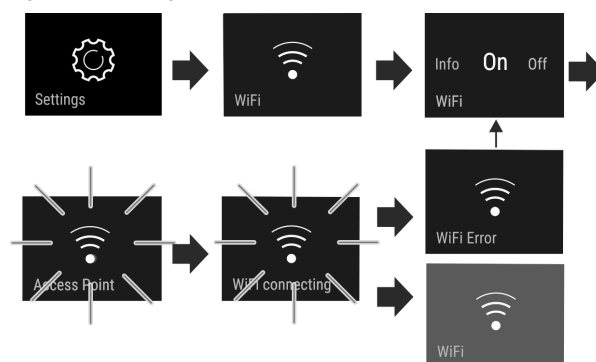


Fig. 8

- ▶ Aktivujte nastavení (viz 6.2 Logika obsluhy) .
- ▷ Vytváří se spojení: Zobrazí se Connecting. Symbol pulsuje.
- ▷ Spojení je vytvořené: Zobrazí se WiFi, zobrazení zmodrá.

▷ Spojení se nezdařilo: Zobrazí se WiFi Error.

Odpojení spojení

► Deaktivujte nastavení (viz 6.2 Logika obsluhy).

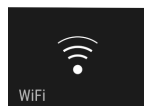
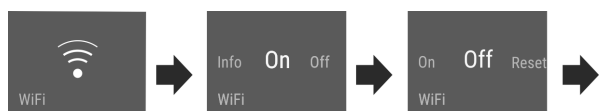


Fig. 9

▷ Spojení je odpojené: Symbol  je trvale viditelný.

Resetování spojení

► Resetujte nastavení (viz 6.2 Logika obsluhy).

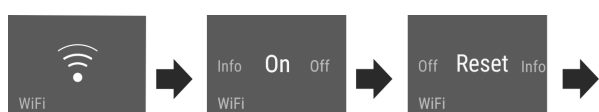


Fig. 10

▷ Spojení a rovněž další nastavení se resetují na stav při dodání.

Zablokování zadávání

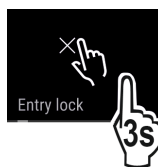
Toto nastavení zabráňuje nechtěné obsluze přístroje, např. dětmi.

Použití:

- Zabránění neúmyslné změně nastavení a funkcí.
- Zabránění neúmyslnému vypnutí přístroje.
- Zabránění neúmyslnému nastavení teploty.

Aktivace / deaktivace nastavení

► Aktivujte / deaktivujte. (viz 6.2 Logika obsluhy)



Jas displeje

Toto nastavení umožňuje krokové nastavení jasu displeje.

Lze nastavit následující stupně jasu:

- 40%
- 60%
- 80%
- 100%

Volba nastavení

► Nastavte hodnotu (viz 6.2 Logika obsluhy).

Dveřní alarm

Toto nastavení umožňuje nastavit čas, do kterého zazní dveřní alarm (viz Zavření dvířek).

Jsou nastavitelné následující hodnoty:

- 1 min
- 2 min
- 3 min
- Vyp

Volba nastavení

► Nastavte hodnotu (viz 6.5 Varování).


Info

Toto nastavení umožňuje odečítání informací o přístroji a rovněž přístup k zákaznickému menu.

Odečítat lze následující informace:

- Název modelu
- Index
- Sériové číslo
- Servisní číslo

Vyvolání informací o přístroji

- Přejíždějte po displeji, dokud se nezobrazí nastavení .
- Potvrďte zobrazení.
- Přejíždějte po displeji, dokud se nezobrazí informace.
- Odečtěte informace o přístroji.

SabbathMode

Toto nastavení splňuje náboženské požadavky na sabat příp. na židovské svátky. Je-li SabbathMode aktivován, jsou některé funkce řídicí elektroniky vypnuté. Tak můžete přístroj používat bez způsobení aktivity přístroje.

Seznam přístrojů, certifikovaných podle Star-K najdete na adrese www.star-k.org/appliances.

VÝSTRAHA

Nebezpečí otravy z jídla!

Dojde-li k výpadku sítě, když je aktivován SabbathMode, toto hlášení se neuloží. Po skončení výpadku sítě pracuje přístroj dál v SabbathMode. Když je tento ukončen, nebude v ukazateli teploty vydáno žádné hlášení o výpadku sítě.

Jestliže během SabbathMode došlo k výpadku proudu:

- Zkontrolujte kvalitu potravin. Nepožívejte potraviny, které se rozmrazily!


Chování přístroje, když je aktivovaný SabbathMode:

- Ukazatel Status ukazuje trvale SabbathMode.
- Displej je zablokovaný pro obsluhu s výjimkou deaktivace SabbathMode.
- Jsou aktivované funkce / nastavení, zůstanou aktivní.
- Displej zůstane jasný, když se zavřou dvířka.
- Připomínky se neprovedou. Nastavený časový interval je rovněž dodržen. Funkce se v SabbathMode dále neprovádí.
- Připomínky a varování se nezobrazují. Nedochází k akustickým signálům a na displeji se nezobrazují žádná varování / nastavení, např. teplotní alarm, dveřní alarm.
- InfinitySpring je mimo provoz.*
- Vnitřní osvětlení je deaktivované.

Obsluha

- Cyklus rozmrazování pracuje pouze v zadaném době, bez ohledu na používání přístroje.
- Po výpadku sítě přístroj samočinně přepne zpět na SabbathMode.

Aktivace / deaktivace SabbathMode

- ▶ Chcete-li aktivovat funkci, na displeji přejeďte prstem na položku menu Nastavení  a podržte 1 sekundu. Menu přejde do dostupných nastavení.
 - ▶ Přejíždějte po displeji, dokud se nezobrazí symbol SabbathMode (Menora). Symbol podržte stisknutý tři sekundy.
 - ▷ Zobrazení změní bravu.
 - ▷ Funkce SabbathMode je aktivována.
- Pro deaktivaci funkce podržte zobrazení stisknuté 3 sekundy. Funkce SabbathMode je deaktivována.



CleaningMode

Toto nastavení umožňuje pohodlné čištění přístroje. Toto nastavení se vztahuje na chladničku Fig. 1 (A).

Použití:

- Ruční čištění chladničky.
- Vyčistěte InfinitySpring.*

Chování přístroje, když je aktivované nastavení:

- Displej trvale zobrazuje CleaningMode.
- Chladnička je vypnutá.
- Vnitřní osvětlení je aktivní.
- Připomínky a výstrahy se nezobrazují. Nezazní žádný signální tón.
- InfinitySpring je mimo provoz.*

Aktivace / deaktivace nastavení

- ▶ Aktivujte / deaktivujte nastavení (viz 6.2 Logika obsluhy).
- ▷ Aktivováno: Chladnička je vypnutá. Svícení trvá.
- ▷ Deaktivováno: obnoví se předtím nastavená teplota.

Po 60 min. se nastavení automaticky deaktivuje. Pak běží přístroj dále v normálním provozu.



BioFresh B-Value

Při dodání je teplota v BioFresh nastavena na **B5**. Ukazatel stavu na displeji zobrazuje příslušnou požadovanou teplotu v BioFresh.

Tuto hodnotu můžete v případě potřeby mírně změnit kvůli vyšší nebo nižší okolní teplotě. Při nastavování hodnoty pamatujte:

Hodnota	Popis
B1	nejnižší teplota
B1-B4	Teplota může klesnout pod 0 °C, takže potraviny mohou lehce namrznout.
B5	přednastavená teplota
B9	nejvyšší teplota

BioFresh B-Value

Volba nastavení

- ▶ Nastavte hodnotu v zákaznickém menu (viz 6.2 Logika obsluhy).



C-Value*

Pomocí *C-Value* lze nastavit teplotu přihrádky 4* nepatrně vyšší nebo nižší.*

C-Value je standardně nastavená na **C5**.*

U všech hodnot nižších než **C5** je přihrádka 4* chladnější. U všech hodnot vyšších než **C5** je přihrádka 4* teplejší.*

Volba nastavení*

- ▶ Nastavte hodnotu v zákaznickém menu (viz 6.2 Logika obsluhy).



D-Value

Hodnota *D-Value* je pro přístroj přednastavená a nesmí se měnit.



Připomínka

Připomínky jsou oznamovány akusticky signálním tónem a opticky symbolem na displeji. Signální tón se zesiluje a stává se hlasitějším, dokud se hlášení neukončí.



Vložení nádržky na vodu*

Toto hlášení se objeví, když není v nádržce na vodu dostatek vody.

- ▶ Nádrž na vodu naplňte.
- ▷ IceMaker vyrábí ledové kostky.
- ▶ Je-li nádržka na vodu plná a hlášení přetrvává: Zkontrolujte, zda není vzpříčený plovák.
- ▶ V případě potřeby vypusťte vodu a plovákem pohněte tenkým předmětem, např. tyčinkou s vatou.
- ▶ Je-li nádržka na vodu plná a hlášení přetrvává: Obráťte se na zákaznický servis (viz 9.4 Zákaznický servis).



Výměna vodního filtru*

Toto hlášení se zobrazí, když je potřeba vyměnit vodní filtr.

- ▶ Vodní filtr měňte každých šest měsíců.
- ▶ Potvrďte hlášení.
- ▷ Interval údržby začne znovu.
- ▷ Vodní filtr zaručuje optimální kvalitu vody.



Výměna filtru s aktivním uhlím FreshAir

Toto hlášení se zobrazí, když je potřeba vyměnit vzduchový filtr.

- ▶ Měňte vzduchový filtr každých šest měsíců.
- ▶ Potvrďte hlášení.
- ▷ Interval údržby začne znovu.
- ▷ Vzduchový filtr zajišťuje optimální kvalitu vzduchu v chladničce.

Aktivace nastavení

- ▶ Aktivujte / deaktivujte (viz 6.2 Logika obsluhy).



Resetování

Tato funkce umožňuje resetování všech nastavení na tovární nastavení. Všechna dosud provedená nastavení budou resetována na původní nastavení.

Aktivace nastavení

- ▶ Aktivujte (viz 6.2 Logika obsluhy).

Vypnutí přístroje

Toto nastavení umožňuje celý přístroj vypnout.

Vypnutí celého přístroje

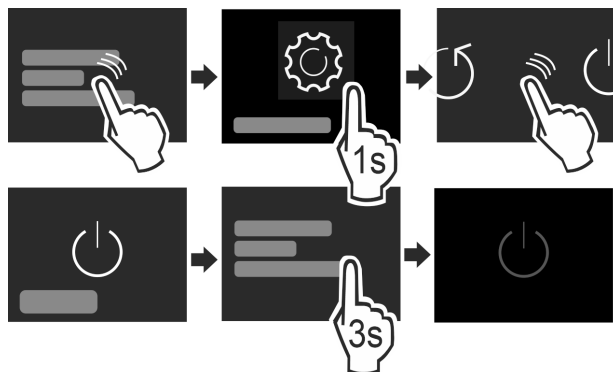


Fig. 11

- ▶ Aktivujte / deaktivujte (viz 6.2 Logika obsluhy) .
- ▷ Deaktivováno: Displej zčerná.

6.5 Varování

Varování jsou oznamována akusticky signálním tónem a opticky symbolem na displeji. Signální tón se zesiluje a stává se hlasitějším, dokud se hlášení neukončí.

6.5.1 Hlášení



Zavření dvířek

Hlášení se zobrazí, když jsou dvířka příliš dlouho otevřená.

Čas, než se zobrazí hlášení, lze nastavit .

- ▶ Ukončení alarmu: Potvrďte hlášení.

-nebo-

- ▶ Zavřete dvířka.



Chyba

Toto hlášení se zobrazí, když se vyskytuje chyba přístroje. V některé součásti přístroje je chyba.

- ▶ Otevřete dveře.
- ▶ Zapište si kód chyby.
- ▶ Potvrďte hlášení.
- ▷ Bzučák zmlkne.
- ▷ Displej se přepne na ukazatel stavu.
- ▶ Zavřete dvířka.
- ▶ obraťte se na zákaznický servis (viz 9.4 Zákaznický servis) .

6.5.2 DemoMode

Když se na displeji zobrazí „D“, je zapnutý předváděcí režim. Tato funkce je vyvinutá pro prodejce, protože jsou všechny funkce chladicí techniky deaktivované.

Deaktivace DemoMode

Když uplyne čas na displeji:

- ▶ Potvrďte zobrazení během ubíhajícího času.

▷ DemoMode je deaktivovaný.

Když neubíhá čas:

- ▶ Vytáhněte zástrčku ze sítě.
- ▶ Zástrčku zase zapojte.
- ▷ DemoMode je deaktivovaný.

7 Vybavení

7.1 4hvězdičková mraznička*

7.1.1 Otvírání / zavírání mrazničky

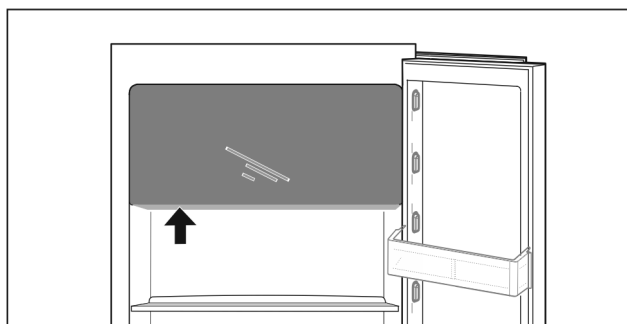
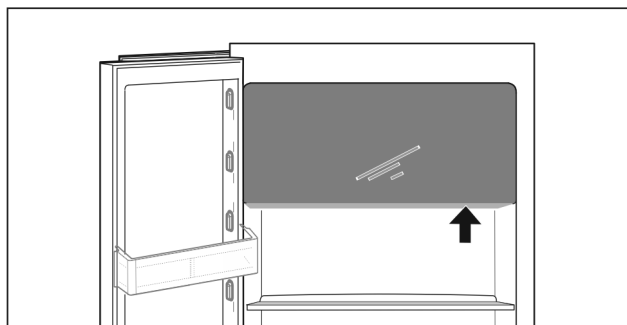


Fig. 12

Otvěření mrazničky:

- ▶ Uchopte zdola manipulační oblast.
- ▶ Manipulační desku stiskněte a současně vytáhněte dveře dopředu.

Zavření mrazničky:

- ▶ Dveře zavřete a současně zředu zatlačte.
- ▷ Dveře jsou zacvaknuté.

7.2 Dveřní přihrádka

7.2.1 Přemístění / vyjmutí dveřních přihrádek

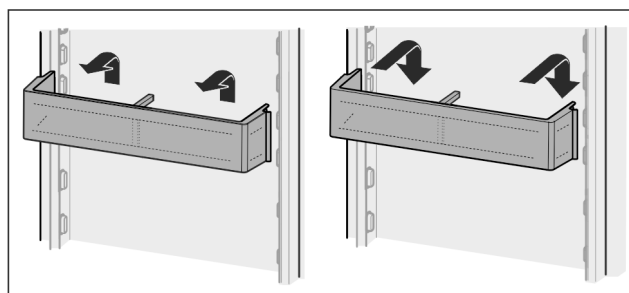


Fig. 13

- ▶ Přihrádku posuňte nahoru.
- ▶ Vytáhněte dopředu.
- ▶ V opačném pořadí znovu nasadte.

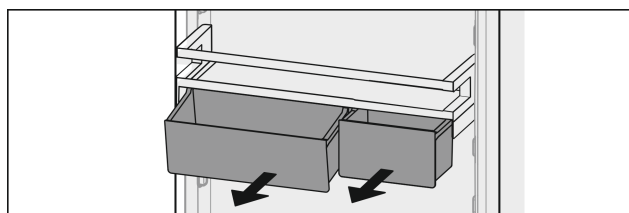


Fig. 14*

Vybavení

Lze používat pouze jeden nebo také oba VarioBoxy. Je-li zapotřebí umístit do dveří zvláště vysoké láhve, zavěste nad přihrádku na láhve jen jednu schránku.*

Přemisťování přihrádky s VarioBoxy:*

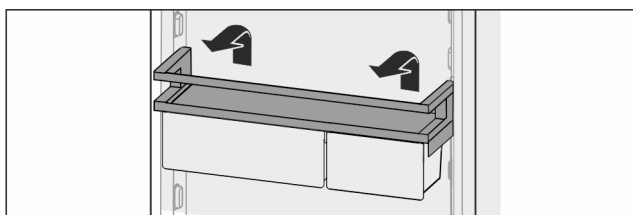


Fig. 15*

- ▶ Vyměňte směrem nahoru.*
- ▶ V libovolné poloze znovu vsadte.*
- ▷ Přihrádka před 4hvězdičkovou mrazničkou: Optimální rozdělování vzduchu v přístroji již není zaručeno. V mrazničce se může tvořit kondenzát.*

Poznámka

Liebherr doporučuje:*

- ▶ Zavěste přihrádku s VarioBoxy, jak je dodáno z výroby, na výšku pod 4hvězdičkovou mrazničkou. Tak dojde k optimálnímu rozdělování vzduchu v chladničce.*

Přesazení VarioBoxů:*

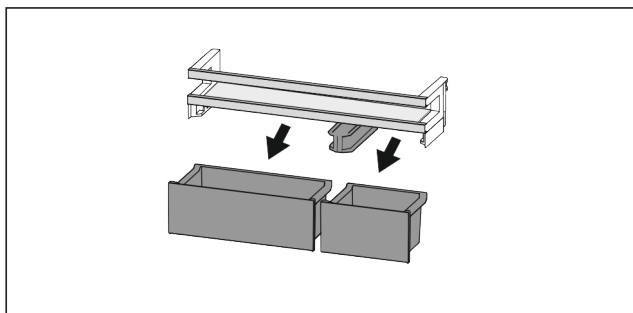


Fig. 16*

Když je vyjmutá dveřní přihrádka:*

- ▶ Vyměňte schránky.*

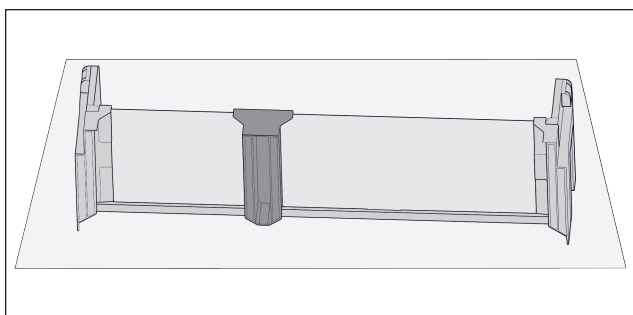


Fig. 17*

- ▶ Póličku odložte na stůl.*

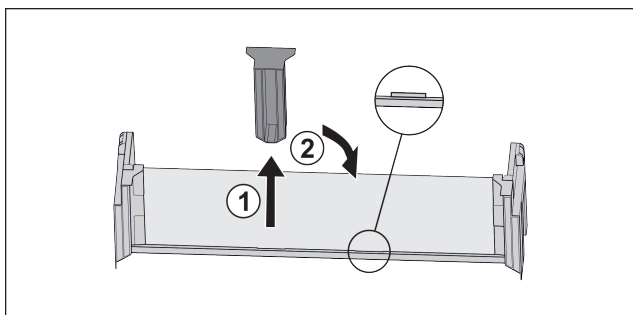


Fig. 18*

- ▶ Stáhněte prostřední přídržný díl Fig. 18 (1).*
- ▶ Vložte prostřední přídržný díl do druhé polohy Fig. 18 (2).*

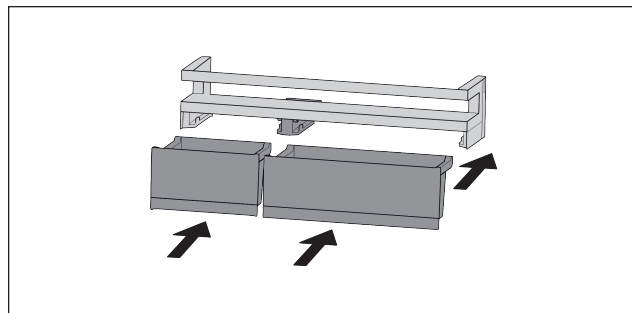


Fig. 19*

- ▶ Vyměňte schránky.*

7.2.2 Rozebrání přihrádky ve dveřích

Dveřní přihrádky lze pro čištění rozebrat.

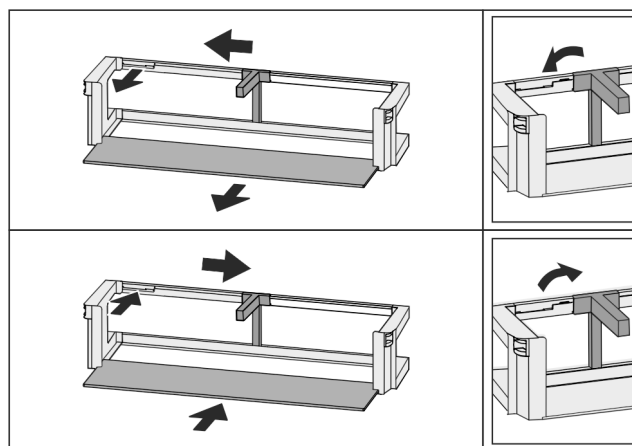


Fig. 20

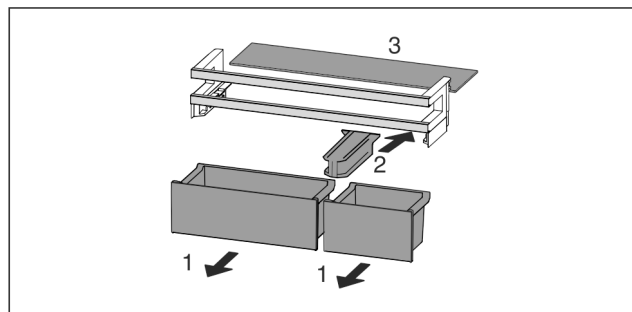


Fig. 21*

- ▶ Rozebrání přihrádky ve dveřích.

7.3 Odkládací plochy

7.3.1 Přemístění / vyjmutí odkládacích ploch

Odkládací plochy jsou proti neúmyslnému vysunutí zajištěny zarážkami.

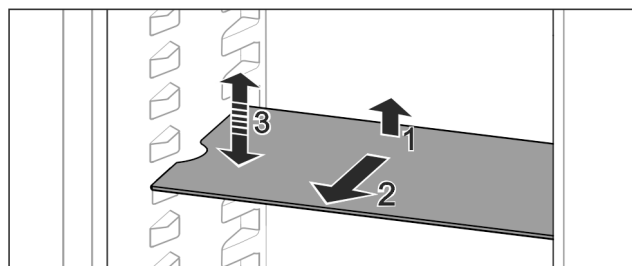


Fig. 22

- ▶ Odkládací plochu nadzvedněte a vytáhněte dopředu.
- ▷ Boční vybrání na pozici uložení.

- Přemístění odkládací plochy: Zvedněte nebo spusťte do libovolné výšky a zasuňte.

-nebo-

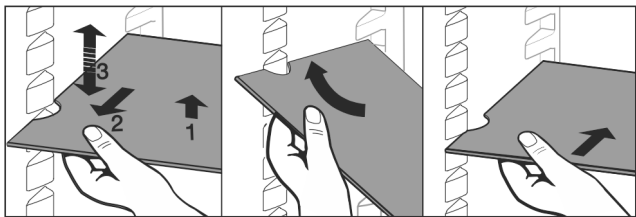


Fig. 23

- Úplné vyjmutí odkládací plochy: Vysuňte směrem dopředu.
- Uspodněné vyjímání: Postavte odkládací plochu na bok.
- Nasazování odkládacích ploch zpět: Zasuňte až na doraz.
- ▷ Zarážky směřují dolů.
- ▷ Zarážky leží za přední ukládací plochou.

7.4 Dělitelná odkládací plocha

7.4.1 Použití dělitelné odkládací plochy

Odkládací plochy jsou proti neúmyslnému vysunutí zajištěny zarážkami.

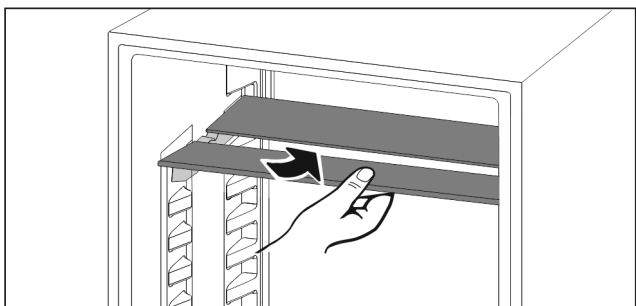


Fig. 24

- Dělitelné odkládací plochy se podkládají podle obrázku.

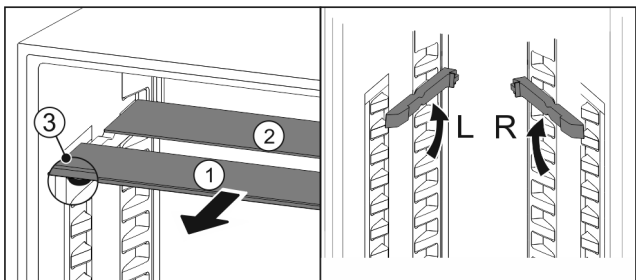


Fig. 25

Nastavení výšky:

- Skleněné desky jednotlivě vytáhněte dopředu Fig. 25 (1).
- Vkládací kolejničky vytáhněte z aretace a zasuňte v požadované výšce.
- Skleněné desky postupně jednu po druhé zasuňte.
- ▷ Ploché zarážky dopředu, hned za vkládací kolejničku.
- ▷ Vysoké zarážky dozadu.

Použití obou odkládacích ploch:

- Uchopte jednou rukou spodní skleněnou desku a potáhněte dopředu.
 - ▷ Skleněná deska Fig. 25 (1) s ozdobnou lištou leží vpředu.
 - ▷ Zarážky Fig. 25 (3) směřují dolů.
- Přístroje s mrazničkou:*
- Neumisťujte vkládací kolejničky a dělitelné odkládací plochy před ventilátor.*

7.5 VarioSafe*

Zásuvka VarioSafe nabízí místo pro malé potraviny, balení, tuby a skleničky.

7.5.1 Použití VarioSafe

Zásuvku lze vyjmout a znovu zasunout ve dvou různých výškách. Tím je možné v zásuvce uchovat i vyšší drobné věci.

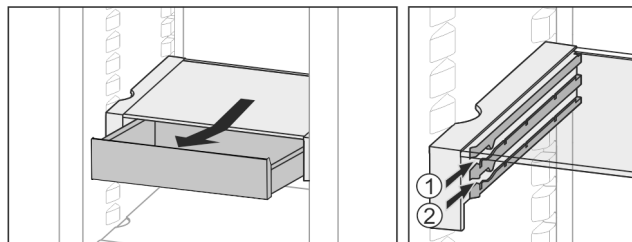


Fig. 26

- Zásuvku vyjměte.
- Zasuňte v libovolné výšce Fig. 26 (1) nebo Fig. 26 (2).

7.5.2 Přemístění VarioSafe

Zásuvku VarioSafe lze ve výšce přemístit jako celek.

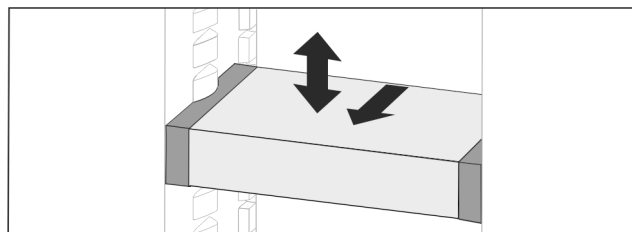


Fig. 27

- Vytáhněte dopředu.
- ▷ Boční vybrání na pozici uložení.
- Zvedněte nebo spusťte do libovolné výšky.
- Zasuňte dozadu.

7.5.3 Kompletní vyjmutí VarioSafe

Zásuvku VarioSafe lze vyjmout jako celek.

- Vytáhněte dopředu.
- ▷ Boční vybrání na pozici uložení.

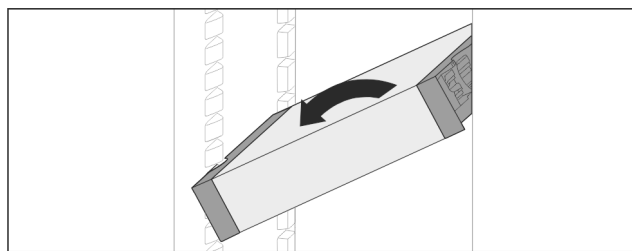


Fig. 28

- Postavte zásuvku šikmo a vytáhněte dopředu.

7.5.4 Rozebrání VarioSafe

Zásuvku VarioSafe lze pro čištění rozebrat.

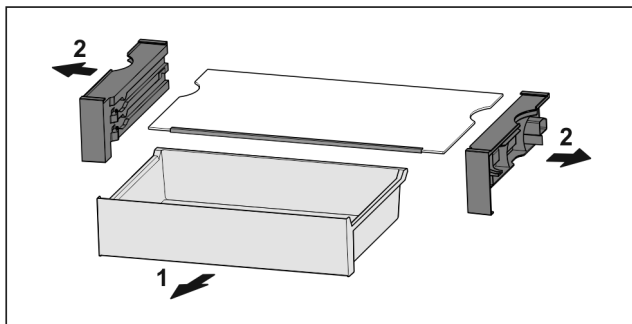


Fig. 29

- Rozeberte VarioSafe.

7.6 InfinitySpring*

Integrovaný dávkovač vody je vhodný k pohodlnému odběru pitné vody. Teplota vody závisí na teplotě v chladničce.

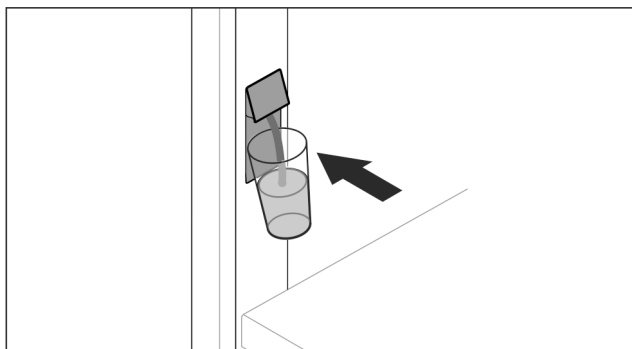


Fig. 30

- Zatlačte sklenici na spodní tlačítko dávkovače.
- ▷ Výdejní jednotka se vysune: Voda teče do sklenice.
- Vyvarujte se stříkání vody: Odebírejte sklenici pomalu.
- Čerpání většího množství vody:
- Když už žádná voda nevytéká, odeberte nádobku na vodu a znovu zatlačte na spodní tlačítko dávkovače.

7.7 Místo na pečicí plech

Nad zásuvkami je místo na pečicí plech Fig. 1 (9).

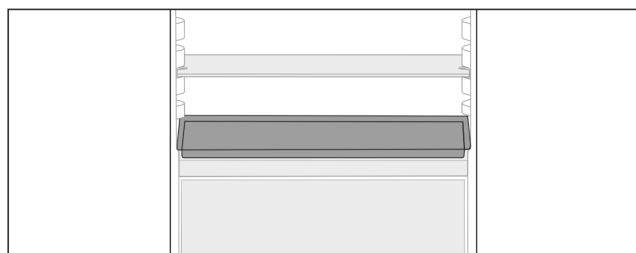


Fig. 31

Zajistěte, aby byly splněny následující předpoklady:

- Maximální rozměry pečicího plechu jsou dodrženy (viz 9.1 Technické údaje).
- Pečicí plech vychladl na pokojovou teplotu.
- Nejspodnější dveřní přihrádka je posazená nejméně o jednu polohu výš.

Když jsou dveře otevřené na 90°:

- Vsuňte pečicí plech na nejspodnější boční uložení.

-nebo-

Když pečicí plech doléhá nerovnoměrně:

- Použijte vkládací kolejničky z příslušenství.

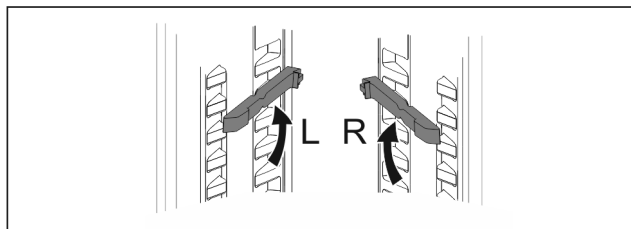


Fig. 32

- Vkládací kolejničky zacvakněte na nejspodnější uložení. Když jsou dveře otevřené na 90°:
- Vsuňte pečicí plech na vkládací kolejničky.

7.8 Variabilní přihrádka na láhve

7.8.1 Použití přihrádky na láhve

Na dně chladničky lze použít buď variabilní přihrádku na láhve nebo skleněnou desku.

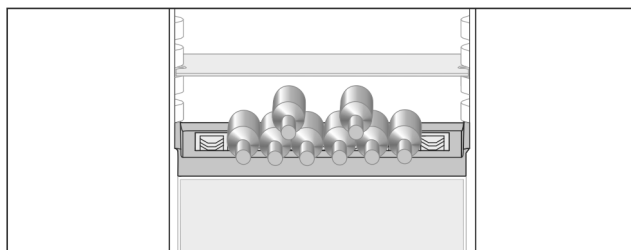


Fig. 33

- Vyměňte skleněnou desku a uložte ji samostatně.
- Láhve ukládejte dnem dozadu k zadní stěně.

Poznámka

Když láhve přesahují dopředu přes přihrádku:

- Spodní přihrádku ve dveřích posadte o jednu polohu výše.

7.8.2 Vyjmutí přihrádky na láhve

Přihrádku na láhve lze pro čištění vyjmout.

- Vyměňte skleněnou desku nad přihrádkou na láhve.

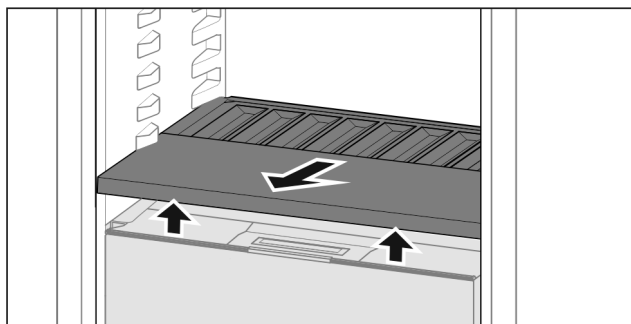


Fig. 34

- Přihrádku na láhve vpředu nadzvedněte a vytáhněte.

Poznámka

Liebherr doporučuje:

Na víko zásuvky pod ní neukládejte žádné potraviny.

7.8.3 Použití přihrádky na láhve

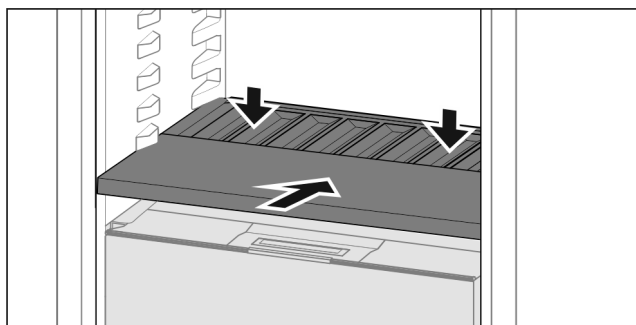


Fig. 35

- ▶ Přihrádku na láhve zasuňte až na doraz a zatlačte dolů.
- ▷ Konektory vzadu na přihrádce na láhve se automaticky spojí.
- ▷ LED svítí.

7.9 Zásuvky

Zásuvky lze pro čištění vyjmout.

Vyjímání a vsazování zásuvek se liší podle vysouvacího systému. Váš přístroj může obsahovat různé vysouvací systémy.

Poznámka

Spotřeba energie stoupá a chladicí výkon se zmenšuje, pokud nestačí ventilace.

- ▶ Větrací štěrby uvnitř na zadní stěně nezakrývejte!

7.9.1 Vyjmutí zásuvky

Zásuvka na teleskopických kolejničkách

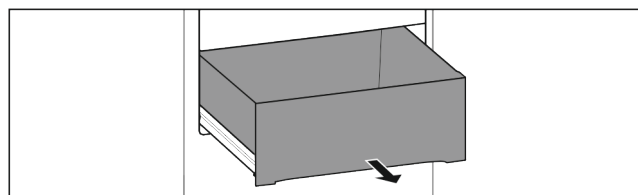


Fig. 36

Zajistěte, aby byly splněny následující předpoklady:

- Zásuvka je úplně vysunutá (viz Fig. 606) .

Úplné vysunutí:*

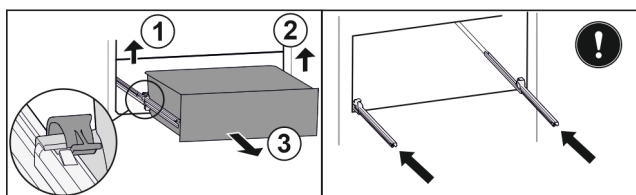


Fig. 37*

- ▶ Zvedněte levou svorku a současně vytáhněte zásuvku vlevo dopředu Fig. 37 (1).*
- ▶ Zvedněte pravou svorku a současně vytáhněte zásuvku vpravo dopředu Fig. 37 (2).*
- ▶ Zásuvku odeberte směrem dopředu Fig. 37 (3).*
- ▶ Zasuňte kolejničky.*

Částečné vysunutí chladničky:*

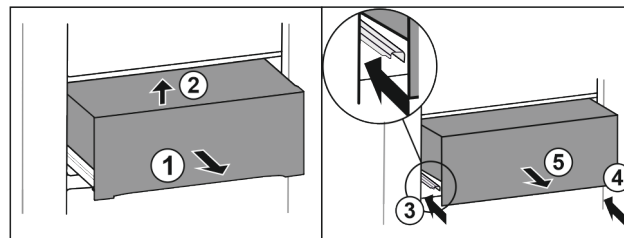


Fig. 38*

- ▶ Zásuvku napůl vytáhněte Fig. 38 (1).*
- ▶ Vpředu nadzvedněte Fig. 38 (2).*
- ▶ Zasuňte levou kolejničku Fig. 38 (3).*
- ▶ Zasuňte pravou kolejničku Fig. 38 (4).*
- ▶ Zásuvku odeberte směrem dopředu Fig. 38 (5).*

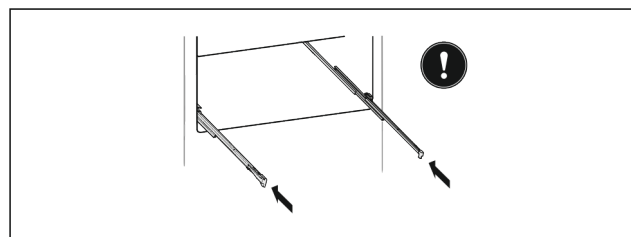


Fig. 39*

Pokud nejsou kolejničky po vyjmutí zásuvky ještě zcela zasunuty:*

- ▶ Zcela zasuňte kolejničky.*

7.9.2 Vložení zásuvky

Zásuvka na teleskopických kolejničkách

Úplné vysunutí:*

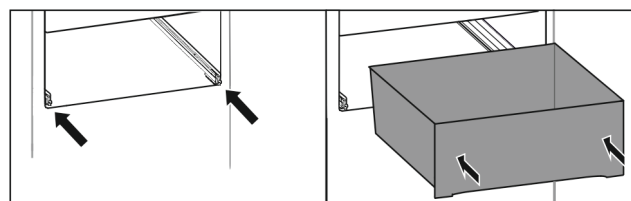


Fig. 40*

- ▶ Zasuňte kolejničky.*
- ▶ Nasaďte zásuvku na kolejničky.*
- ▶ Zasuňte až zcela dozadu.*
- ▷ Úplné vysunutí: Slyšitelně vzadu zacvakne.*

Částečné vysunutí chladničky:*

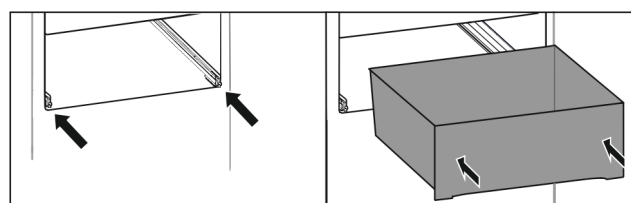


Fig. 41*

- ▶ Zasuňte kolejničky.*
- ▶ Nasaďte zásuvku na kolejničky.*
- ▶ Zasuňte až zcela dozadu.*

7.10 Víko přihrádky Fruit & Vegetable-Safe

Víko přihrádky lze pro čištění vyjmout.

7.10.1 Vyjmutí víka přihrádky

Zajistěte, aby byly splněny následující předpoklady:

- Přihrádka na láhve je vyjmutá (viz 7.8 Variabilní přihrádka na láhve) .

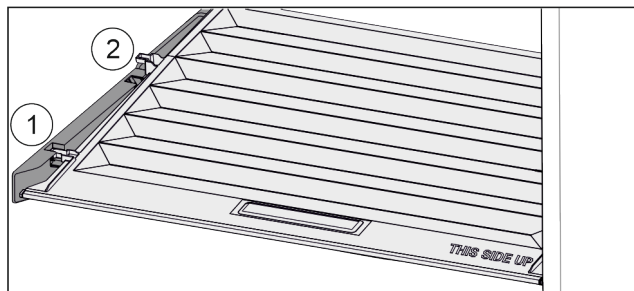


Fig. 42

Když jsou zásuvky vyjmuté:

- ▶ Vytáhněte víko dopředu až k otvoru v přídržných dílech Fig. 42 (1).
- ▶ Vzadu zespolu nadzvedněte a vyjměte směrem nahoru Fig. 42 (2).

7.10.2 Vložení víka zásuvky

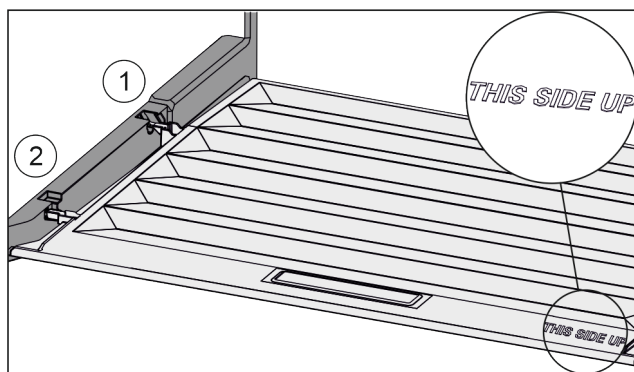


Fig. 43

Pokud je text THIS SIDE UP nahoře:

- ▶ Výstupky víka zaveďte do zadních držáků Fig. 43 (1) a vpředu zaklesněte do držáku Fig. 43 (2).
- ▶ Umístěte víko do požadované polohy (viz 7.11 Regulace vlhkosti).

7.11 Regulace vlhkosti

Vlhkost v zásuvce můžete nastavit sami pomocí přestavení víka zásuvky.

Víko se nachází přímo na zásuvce a může být zakryté úložnými plochami nebo dodatečnými zásuvkami.

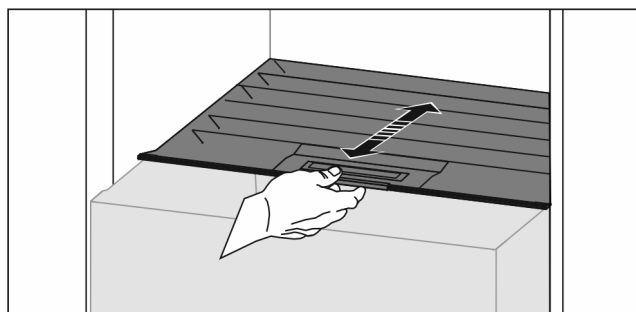


Fig. 44

Nízká vlhkost vzduchu

- ▶ Otevřete zásuvku.
- ▶ Vytáhněte víko zásuvky dopředu.
- ▷ Při zavřeně zásuvce: Mezera mezi víkem a zásuvkou.
- ▶ Deaktivujte HydroBreeze.*
- ▷ Vlhkost vzduchu v přihrádce se sníží.

Vysoká vlhkost vzduchu

- ▶ Otevřete zásuvku.
- ▶ Víko posuňte dozadu.
- ▷ Při zavřeně zásuvce: Víko zásuvky těsně uzavírá.
- ▶ Aktivujte HydroBreeze.*

- ▷ Vlhkost vzduchu v přihrádce se zvýší.
- Je-li v zásuvce příliš vysoká vlhkost:
- ▶ Zvolte nastavení „nízké vlhkosti vzduchu“.
- nebo-
- ▶ Odstraňte vlhkost utěrkou.

Poznámka

S nastavením „nízké vlhkosti vzduchu“ se může přihrádka na Fruit & Vegetable-Safe používat také jako přihrádka na Meat & Dairy-Safe.

- ▶ Nastavte „nízkou vlhkost vzduchu“.

7.12 HydroBreeze*

Zařízení HydroBreeze zamlžuje vložené potraviny a zajišťuje vlhkost v zásuvce.

HydroBreeze a příslušná nádržka na vodu se nacházejí ve variabilní přihrádce na láhve.

Zajistěte, aby byly splněny následující předpoklady:

- Nádržka vody je vyčištěná (viz 8.6.3 Čištění vybavení).
- Nádržka vody je řádně zacvaknutá.
- Vlhkost je nastavena na „vysokou vlhkost vzduchu“ (viz 7.11 Regulace vlhkosti).
- Funkce HydroBreeze je aktivovaná (viz HydroBreeze*).

7.12.1 Naplnění nádržky vodou



VÝSTRAHA

Znečištěná voda!

Otrava.

- ▶ Pijte výhradně pitnou vodu.
- ▶ HydroBreeze je deaktivovaný: Vyprázdněte nádržku na vodu.
- ▶ HydroBreeze se delší dobu nebude používat: Vyprázdněte nádržku na vodu.

POZOR

Tekutiny obsahující cukr!

Poškození výrobku HydroBreeze.

- ▶ Pijte výhradně pitnou vodu.

Poznámka

Použitím filtrované dekarbonizované vody lze dosáhnout nejlepší chuťové kvality pitné vody pro bezporuchovou funkci HydroBreeze.

Této kvality vody se dosáhne pomocí stolního vodního filtru, který je k dostání ve specializovaných obchodech.

- ▶ Pijte nádržku vody filtrovanou dekarbonizovanou pitnou vodu.

Nádržka na vodu je vestavěná do variabilní přihrádky na láhve (viz 1.2 Přehled přístroje a vybavení).

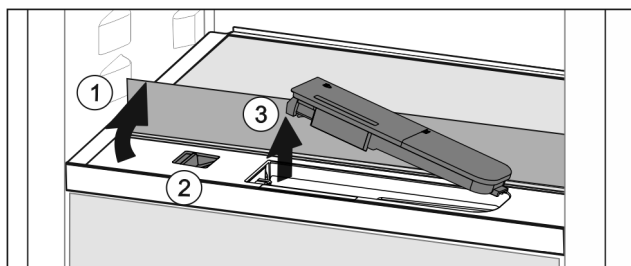


Fig. 45

- ▶ Zatláčte na zadní levý roh přední skleněné desky.
- ▷ Skleněná deska se vyklopí nahoru.
- ▶ Skleněnou desku nadzvedněte a zaklapněte dozadu až na doraz Fig. 45 (1).
- ▷ Skleněná deska stojí vzpřímeně.

- ▶ Posuvník *Fig. 45 (2)* posuňte doleva.
- ▷ Nádržka na vodu vyskočí z vybrání.
- ▶ Vyměňte nádržku na vodu *Fig. 45 (3)*.
- ▶ Vyčistěte nádržku na vodu (viz 8.6.3 Čištění vybavení) .
Rohové otvírání:
- ▶ Nalijte pitnou vodu až ke značce.
- ▶ Nádržku vody vložte do vybrání dnem napřed.
- ▶ Přední díl pomalu spusťte dolů a nádržku zatlačte.
- ▷ Nádržka vody je zacvaknutá.

7.12.2 Rozebrání nádržky na vodu

Nádržku na vodu lze pro čištění rozebrat.

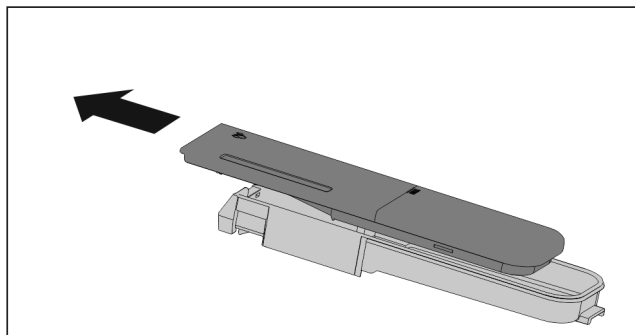


Fig. 46

- ▶ Rozeberte nádržku na vodu.

7.13 Příslušenství

7.13.1 Dóza na máslo

Otevření/zavření dózy na máslo

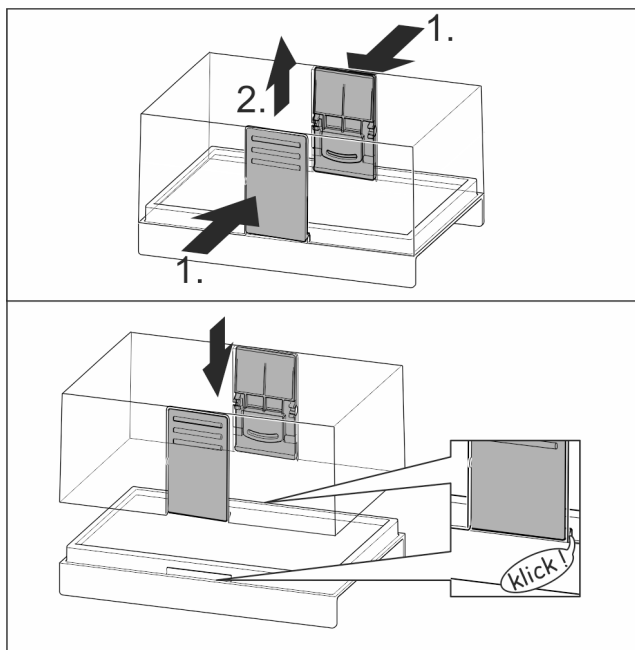


Fig. 47

Rozložení dózy na máslo

Dózu na máslo lze pro čištění rozebrat.

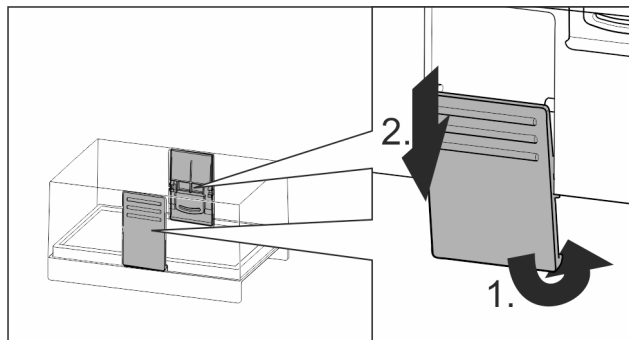


Fig. 48

- ▶ Rozložení dózy na máslo.

7.13.2 Zásobník na vejce

Zásobník na vejce lze vytáhnout a otočit. Obě části zásobníku na vejce lze použít k označení rozdílů, jako je datum koupě.

Použití zásobníku na vejce

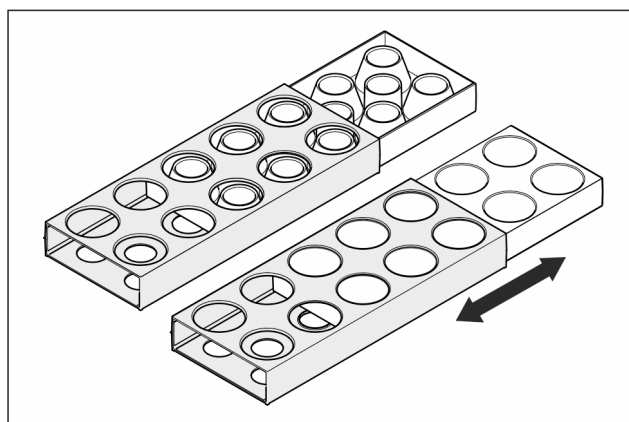


Fig. 49

- ▶ Horní strana: Skladujte slepičí vejce.
- ▶ Spodní strana: Skladujte křepelčí vejce.

7.13.3 Držák lahví

Používání držáků lahví

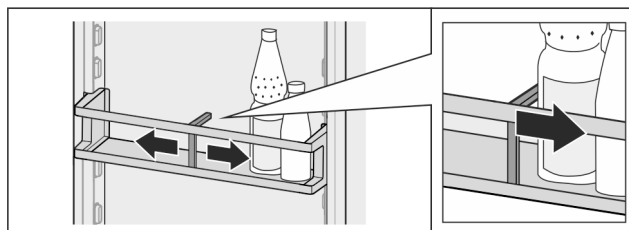


Fig. 50

- ▶ Přisuňte držák lahví k lahvím.
- ▷ Láhve se nepřevrhnu.

Vyjmutí držáku lahví

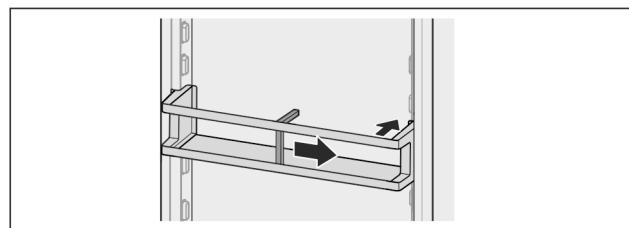


Fig. 51

- ▶ Držák lahví posuňte úplně doprava až ke kraji.
- ▶ Vyměňte směrem dozadu.

8 Údržba

8.1 Filtr s aktivním uhlím FreshAir

Filtr s aktivním uhlím FreshAir se nachází v zásuvce nad ventilátorem.

Zajišťuje optimální kvalitu vzduchu.

- Filtr s aktivním uhlím měňte každých 6 měsíců. Při aktivované *připomínce* vás hlášení v indikaci vyzve k výměně.
- Filtr s aktivním uhlím lze zlikvidovat v normálním domácím odpadu.

Poznámka

Filtr s aktivním uhlím FreshAir je k dostání v [obchodě s domácím nářadím Liebherr](http://home.liebherr.com) (home.liebherr.com).

8.1.1 Vyjmutí filtru s aktivním uhlím FreshAir

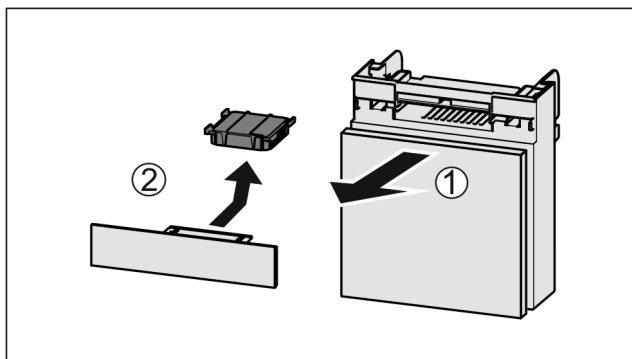


Fig. 52

- ▶ Zásuvku vytáhněte dopředu Fig. 52 (1).
- ▶ Filtr s aktivním uhlím vyjměte Fig. 52 (2).

8.1.2 Vložení filtru s aktivním uhlím FreshAir

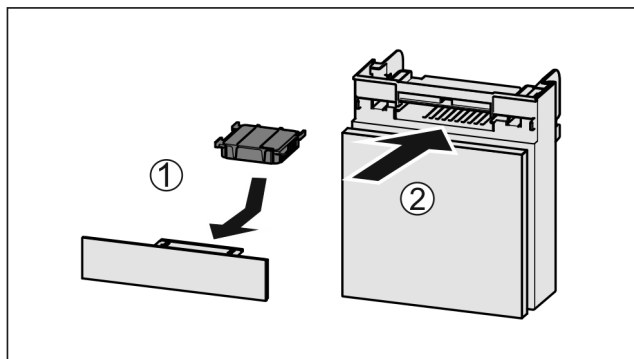


Fig. 53

- ▶ Filtr s aktivním uhlím vložte podle vyobrazení Fig. 53 (1).
- ▷ Filtr s aktivním uhlím zacvakne. Když filtr s aktivním uhlím směřuje dolů:
 - ▶ Zásuvku zasuňte Fig. 53 (2).
- ▷ Filtr s aktivním uhlím je nyní připraven k použití.

8.2 Nádržka na vodu*

Nádržka na vodu pro InfinitySpring je umístěná za nejspodnější zásuvkou.

8.2.1 Vyjmutí nádržky na vodu

- ▶ Zavřete vodovodní kohoutek.
- ▶ Čepujte funkci InfinitySpring 30 s a zachyťte zbytkovou vodu do sklenice.
- ▶ Vyjměte zásuvku.
- ▶ Nádržku na vodu otočte až na doraz doleva a vytáhněte.

- ▷ Vykapávající voda se zachytává do misky na zachycení vody.
- ▶ Vyprázdněte vodu z misky na zachycení vody.
- ▶ Vyčistěte misku na zachycení vody tkaninou nebo v myčce nádobí.

8.2.2 Vložení nádržky na vodu

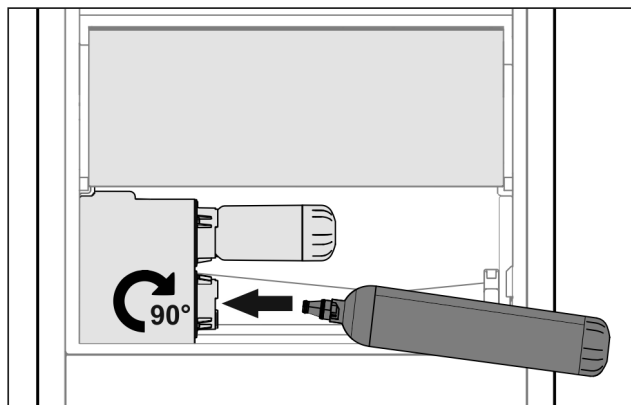


Fig. 54

- ▶ Vyjměte zásuvku.
- ▶ Nádržku na vodu vsadte a otočte doprava asi o 90° až na doraz.
- ▶ Zkontrolujte, jestli je nádržka na vodu těsná a neprosakuje voda.
- ▶ Vložte zásuvku.
- ▶ Otočte vodovodním kohoutkem.
- ▶ Odvzdušnění vodního systému (viz návod k montáži, přípojka vody)

Namísto vodního filtru lze vsadit přídatnou nádržku na vodu.

Poznámka

Nádržka na vodu je k dostání jako náhradní díl.

8.2.3 Vyjmutí / vsazení misky na zachycení vody

Misku na zachycení vody lze pro čištění vyjmout.

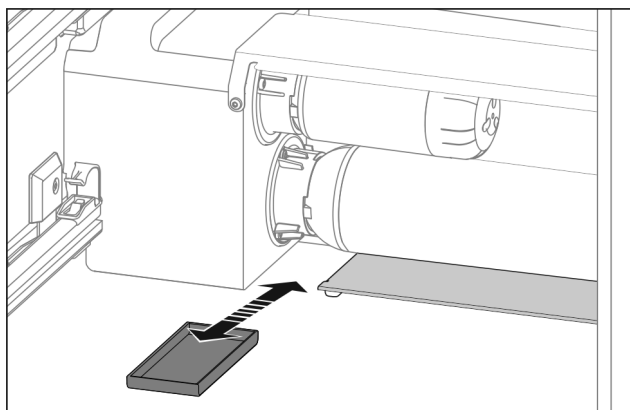


Fig. 55

- ▶ Misku na zachycení vody vytáhněte dopředu.

8.3 Vodní filtr*

Vodní filtr se nachází za nejspodnější zásuvkou.

Absorbuje usazeniny ve vodě a snižuje chlórovou pachůť.

- Vodní filtr při uvedeném výkonu vyměňte nejpozději každých 6 měsíců, nebo pokud dojde ke značnému snížení rychlosti průtoku.
- Vodní filtr obsahuje aktivní uhlí a může se likvidovat s běžným domácím odpadem.

Poznámka

Vodní filtr je k dostání v **obchodě s domácím nářadím Liebherr** (home.liebherr.com).

8.3.1 Vyjmutí vodního filtru

- ▶ Vyjměte zásuvku.
- ▶ Vodní filtr otočte až na doraz doleva a vytáhněte.
- ▷ Vykapávající voda se zachytává do misky na zachycení vody.
- ▶ Vyčistěte misku na zachycení vody tkaninou nebo v myčce nádobí.

8.3.2 Vložení vodního filtru

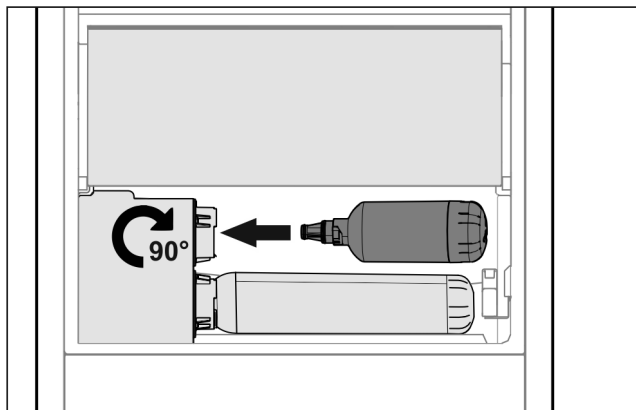


Fig. 56

- ▶ Vyjměte zásuvku.
- ▶ Vodní filtr vsadte a otočte doprava asi o 90° až na doraz.
- ▶ Zkontrolujte, jestli je filtr těsný a neprosakuje voda.
- ▶ Vložte zásuvku.



UPOZORNĚNÍ

Nové vodní filtry mohou obsahovat naplavené látky.
▶ 3 l vody zachyťte pomocí InfinitySpring a zlikvidujte.

- ▷ Vodní filtr je nyní připraven k použití.

8.4 Odmrazování přístroje



VÝSTRAHA

Nesprávné odmrazování přístroje!
Zranění a poškození.

- ▶ K urychlení rozmrazování nepoužívejte žádná jiná mechanická zařízení nebo jiné prostředky než doporučené výrobcem.
- ▶ Nepoužívejte elektrická topidla, parní čisticí přístroje, rozmrazovací spreje, ani otevřený plamen.
- ▶ K odstraňování ledu nepoužívejte ostré předměty.

Odmrazování se provádí automaticky. Odtátá voda odtéká přes odtokový otvor a odpařuje se.

- ▶ Pravidelně čistěte odtokový otvor (viz 8.6 Čištění přístroje).

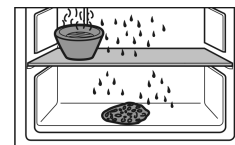
8.5 Ruční odmrazování přihrádky mrazničky*

Po delším provozu se vytvoří námraza, příp. led.

Následující faktory urychlují tvorbu námrazy, příp. ledu:

- Přístroj se často otevírá.
- Jsou vloženy teplé potraviny.
- ▶ Vypněte přístroj (viz 6.4 Nastavení).
- ▶ Vytáhněte síťovou zástrčku nebo vypněte pojistku.

- ▶ Zmražené výrobky zabalte do papíru nebo přikrývky a uložte na chladném místě.



- ▶ Postavte na prostřední desku hrnec s horkou, ale ne vařící vodou.
- ▷ Odmrazování se urychlí.
- ▶ Dveře mrazničky a celého přístroje nechte během rozmrazování otevřené.
- ▶ Vyjměte uvolněné kusy ledu.
- ▶ Dbejte na to, aby se odtátá voda nedostala do nábytkové sestavy.
- ▶ Vodu příp. několikrát vysajte houbou nebo hadrem.
- ▶ Vyčistěte přístroj (viz 8.6 Čištění přístroje).

8.6 Čištění přístroje

8.6.1 Příprava



VÝSTRAHA

Riziko úrazu elektrickým proudem!

- ▶ Vytáhněte zástrčku chladničky ze sítě nebo přerušte přívod proudu.



VÝSTRAHA

Nebezpečí požáru

- ▶ Chraňte chladicí okruh před poškozením.

- ▶ Přístroj vyprázdněte.

8.6.2 Čištění vnitřního prostoru

POZOR

Neodborné čištění!

Poškození přístroje.

- ▶ Používejte výhradně měkké utěrky a univerzální čisticí přípravky s neutrálním pH.
- ▶ Nepoužívejte škrábající nebo abrazivní houbičky nebo drátěnky.
- ▶ Nepoužívejte ostré abrazivní čisticí prostředky obsahující písek, chloridy nebo kyseliny.

- ▶ Plastové plochy: Čistěte ručně měkkou čistou utěrkou, vlažnou vodou a trochou mycího přípravku.

- ▶ Kovové plochy: Čistěte ručně měkkou čistou utěrkou, vlažnou vodou a trochou mycího přípravku.

- ▶ Odtokový otvor Fig. 1 (14): Usazeniny odstraňte tenkým předmětem, např. vatovou tyčinkou.

8.6.3 Čištění vybavení

POZOR

Neodborné čištění!

Poškození přístroje.

- ▶ Používejte výhradně měkké utěrky a univerzální čisticí přípravky s neutrálním pH.
- ▶ Nepoužívejte škrábající nebo abrazivní houbičky nebo drátěnky.
- ▶ Nepoužívejte ostré abrazivní čisticí prostředky obsahující písek, chloridy nebo kyseliny.

Čištění měkkou čistou utěrkou, vlažnou vodou a trochou mycího přípravku:

- VarioSafe*
- Víko přihrádky Fruit & Vegetable-Safe

Zákaznická pomoc

- Zásuvka
- Variabilní přihrádka na láhve

Čištění vlhkou utěrkou:

- Teleskopické kolejničky
Respektujte prosím: Tuk v dráhách slouží k mazání a nesmí být odstraněn!

Čištění v myčce až 60 °C:

- Dveřní přihrádka
- VarioBox*
- Držák lahví
- Odkládací plocha
- Dělitelná odkládací plocha
- Přídržný díl dělitelné odkládací plochy
- HydroBreeze nádržka na vodu a její víko*
- Miska na zachycení vody*
- Zásobník na vejce
- Dóza na máslo
- ▶ Vybavení rozeberte: viz příslušnou kapitolu.
- ▶ Vybavení vyčistěte.

8.6.4 Čištění InfinitySpring*

Výdejní jednotku InfinitySpring a okolí lze vyčistit, aniž by bylo nutné odpojit přístroj ze sítě.

Čištění je nutno provést při:

- První uvedení do provozu
- Nepoužívání déle než 5 dní.
- ▶ Stiskněte spodní tlačítko zásobníku.
- ▷ Výdejní jednotka se vysune.
- ▶ Odtok vody a okolí očistěte měkkou čistou utěrkou, vlažnou vodou a trochou mycího přípravku.
- ▶ Pusťte spodní tlačítko.
- ▶ 2 l vody zachyťte pomocí InfinitySpring a zlikvidujte.*

8.6.5 Čištění HydroBreeze*

Čištění je nutno provést při:

- První uvedení do provozu
- Funkce HydroBreeze je deaktivovaná déle než 48 hodin.
- Nové naplnění nádržky na vodu.

Zajistěte, aby byly splněny následující předpoklady:

- HydroBreeze je deaktivovaný (viz HydroBreeze*).
- Nádržka na vodu je vyjmutá a umytá v myčce nádobí.
- ▶ Vybrání vytřete vlhkou utěrkou.
- ▶ Vložte nádržku na vodu.
- ▶ Aktivujte HydroBreeze.

8.6.6 Po vyčištění

- ▶ Přístroj a součásti vybavení vytřete do sucha.
- ▶ Připojte přístroj a zapněte jej.
Když je teplota dostatečně nízká:
- ▶ Vložte potraviny.
- ▶ Čištění pravidelně opakujte.

9 Zákaznická pomoc

9.1 Technické údaje

Teplotní rozsah	
Chlazení	3 °C až 9 °C
BioFresh	0 °C až 3 °C

Maximální množství mražených potravin / 24h	
Mrazicí schránka*	viz typový štítek pod „Mrazicí kapacita ... /24h“**

Maximální rozměry pečicího plechu	
Šířka	466 mm
Hloubka	386 mm
Výška	50 mm

Osvětlení	
Třída energetické účinnosti ¹	Světelný zdroj
Tento výrobek obsahuje světelný zdroj třídy energetické účinnosti F	LED

1 Přístroj může obsahovat světelné zdroje s různými třídami energetické účinnosti. Je uvedena nejnižší třída energetické účinnosti.

Pro přístroje s připojením WLAN*:

Údaj frekvence*	
Frekvenční pásmo	2,4 GHz
Maximálně vyzařovaný výkon	<100 mW
Účel použití rádiového zařízení	Zapojení do místní sítě WLAN k datové komunikaci

9.2 Provozní hluk

Přístroj vydává během provozu různé zvuky.

- Při **nízkém chladicím výkonu** pracuje přístroj úsporněji, ale déle. Hlasitost je **nižší**.
- Při **vysokém chladicím výkonu** jsou potraviny chlazeny rychleji. Hlasitost je **vyšší**.

Příklady:

- aktivované funkce (viz 6.3 Funkce)
- běžící ventilátor
- čerstvě vložené potraviny
- vysoká teplota okolního prostředí
- dlouho otevřené dveře

Zvuk	Možná příčina	Typ zvuku
Bublání a šplouchání	Chladivo proudí v chladicím okruhu.	Normální provozní zvuk
Mručení a syčení	Chladivo se vstříkuje do chladicího okruhu.	Normální provozní zvuk
Bručení	Přístroj chladí. Hlasitost závisí na chladicím výkonu.	Normální provozní zvuk
Srkavé zvuky	Dveře se zavíracím tlumičem se otevřou a zavřou.	Normální provozní zvuk
Šumění a hučení	Ventilátor běží.	Normální provozní zvuk
Cvakání	Součásti se zapínají a vypínají	Normální zvuk při spínání
Drnčení a bručení	Ventily nebo klapky jsou aktivní.	Normální zvuk při spínání

Zvuk	Možná příčina	Typ zvuku	Odstranění
Vibrace	nevhodné vestavění.	Chybný zvuk	Zkontrolujte vestavění. Vyrovnajte přístroj.
Klepání	Vybavení, předměty ve vnitřním prostoru přístroje	Chybný zvuk	Upevněte díly vybavení. Nechte vzdálenost mezi předměty.

9.3 Technická porucha

Zařízení je vyrobeno a konstruováno tak, aby bylo zaručeno bezpečné fungování a dlouhá životnost. Pokud se během provozu přesto vyskytne porucha, zkontrolujte, zda nebyla způsobena chybnou obsluhou. V tom případě Vám totiž musíme naúčtovat vzniklé náklady i během záruční doby.

Následující poruchy můžete odstranit sami.


9.3.1 Funkce přístroje

Chyba	Příčina	Odstranění
Spotřebič nefunguje.	→ Spotřebič není zapnutý.	▶ Zapněte přístroj.
	→ Zástrčka není správně zasunuta do zásuvky.	▶ Zástrčku zkontrolujte.
	→ Pojistka napájecí zásuvky není v pořádku.	▶ Pojistku zkontrolujte.
	→ Výpadek proudu	▶ Spotřebič nechte zavřený. ▶ Chraňte potraviny: Na potraviny dejte akumulátory chladu nebo použijte decentralizovaný mrazák, pokud výpadek proudu trvá déle. ▶ Rozmrazené potraviny znovu nezmrazujte.
	→ Přístrojová zástrčka není správně v přístroji.	▶ Zkontrolujte přístrojovou zástrčku.
Teplota není dostatečně nízká.	→ Dveře přístroje nejsou správně zavřené.	▶ Dveře přístroje zavřete.
	→ Přívod vzduchu a ventilace není dostačující.	▶ Uvolněte a očistěte ventilační mřížku.
	→ Teplota prostředí je příliš vysoká.	▶ Řešení problému: (viz 1.3 Oblast použití přístroje) .
	→ Spotřebič byl příliš často nebo příliš dlouho otevřený.	▶ Počkejte, zda se potřebná teplota neobnoví samovolně. Pokud ne, obraťte se na zákaznický servis (viz 9.4 Zákaznický servis) .
	→ Teplota je špatně nastavena.	▶ Nastavte nižší teplotu a zkontrolujte po 24 hodinách.
	→ Spotřebič stojí příliš blízko u zdroje tepla (kamna, topení atd.).	▶ Změňte umístění spotřebiče nebo zdroje tepla.
Těsnění dveří je poškozené nebo se musí vyměnit z jiných důvodů.	→ Těsnění dveří je vyměnitelné. Lze je vyměnit bez dalšího pomocného nástroje.	▶ Obraťte se na zákaznický servis (viz 9.4 Zákaznický servis) .
	Přístroj je zledovatělý nebo se tvoří kondenzát.	→ Těsnění dveří může být vysmeknuté z drážky.

9.3.2 Vybavení

Chyba	Příčina	Odstranění
InfinitySpring nefunguje.*	→ Ve vodním systému se nachází vzduch.	▶ Odvzdušněte vodní systém (viz návod k montáži, přípojka vody).
	→ Přívod vody není otevřený.	▶ Otevřete přívod vody.*
	→ Perlátor je znečištěný.	▶ Vyměňte perlátor. Obraťte se na zákaznický servis (viz 9.4 Zákaznický servis) .

Odstavení z provozu

Chyba	Příčina	Odstranění
Průtok vody na InfinitySpring je nerovnoměrný.*		
HydroBreeze nezvlhčuje vložené potraviny.*	→ Funkce HydroBreeze není aktivovaná.	▶ Aktivujte HydroBreeze.
	→ V nádrži na vodu není dostatek vody.	▶ Nádrž na vodu naplňte.
	→ Před koncentrátorem se nachází nečistota.	▶ Vyčistěte HydroBreeze.
	→ Nádrž na vodu není správně zaaretovaná v určené prohlubni.	▶ Zaaretuje správně nádrž na vodu.
	→ Víko Fruit & Vegetable-Safe je v nastavení „nízké vlhkosti vzduchu“.	▶ Nastavte víko Fruit & Vegetable-Safe na „vysokou vlhkost vzduchu“.
Vnitřní osvětlení nesvítí.	→ Spotřebič není zapnutý.	▶ Zapněte přístroj.
	→ Dvířka byla otevřena déle než 15 minut.	▶ Vnitřní osvětlení se při otevřených dveřích automaticky vypne asi po 15 minutách.
	→ LED osvětlení je vadné nebo je poškozený kryt:	 VÝSTRAHA Nebezpečí úrazu elektrickým proudem! Pod krytem jsou díly vedoucí elektrický proud. ▶ Vnitřní osvětlení pomocí LED diod nechte vyměnit nebo opravit pouze zákaznickým servisem nebo speciálně vyškoleným personálem.
→ Zajištění je zablokované při otevřených dvířkách.		
Mrazničku nelze zavírat.*	→ Zajištění je zablokované při otevřených dvířkách.	▶ Znovu pohněte madlem.

9.4 Zákaznický servis

Nejprve zjistěte, zda jste schopni odstranit chybu sami (viz 9 Zákaznická pomoc) . Pokud tomu tak není, obraťte se na zákaznický servis.

Adresu získáte v příložené brožůře „Servis Liebherr“.



VÝSTRAHA

Neodborná oprava!
Zranění.

- ▶ Opravy a zásahy do přístroje a přívodního vedení elektrické energie, které nejsou výslovně uvedeny v (viz 8 Údržba) , smí provádět pouze zákaznický servis.
- ▶ Poškozené přívodní síťové vedení smí vyměnit pouze výrobce nebo jeho zákaznický servis nebo podobně kvalifikovaná osoba.
- ▶ U přístrojů se zástrčkou pro studené přístroje může výměnu provést zákazník.

9.4.1 Kontaktování zákaznického servisu

Ujistěte se, že máte připravené tyto informace o přístroji:

- Označení přístroje (model a index)
- Servisní č. (servis)
- Sériové č. (sér. č.)
- ▶ Vyvolejte informace o přístroji na displeji (viz Info) .
- nebo-
- ▶ Zjistěte informace o přístroji na typovém štítku (viz 9.5 Typový štítek) .
- ▶ Informace o přístroji si zapište.
- ▶ Informujte zákaznický servis: Sdělte závady a informace o přístroji.
- ▷ To umožní rychlý a účelný servisní zákrok.

- ▶ Řiďte se dalšími pokyny zákaznického servisu.

9.5 Typový štítek

Typový štítek je umístěn za zásuvkami na vnitřní stěně přístroje.

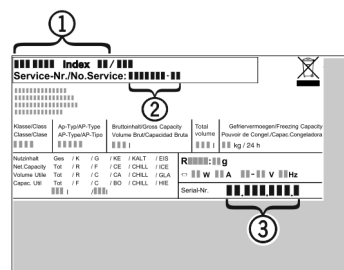


Fig. 57

- (1) Označení přístroje
- (2) Servisní č.
- (3) Sériové č.
- ▶ Informace zjistíte na typovém štítku.

10 Odstavení z provozu

- ▶ Přístroj vyprázdněte.
- ▶ Vypněte přístroj (viz 6.4 Nastavení) .
- ▶ Vytáhněte síťovou zástrčku.
- ▶ Odstranění přístrojové zástrčky v případě potřeby: Vytahujte při současném pohybu zleva doprava.
- ▶ Vyčistěte přístroj (viz 8.6 Čištění přístroje) .
- ▶ Dveře nechte otevřené, aby nevznikal nepříjemný zápach.

11 Likvidace přístroje



VÝSTRAHA

Nebezpečí uzavření pro děti!

Než svoji starou chladničku nebo mrazničku zlikvidujete:

- ▶ Odmontujte dveře.
- ▶ Odstavné plochy v přístroji ponechte tak, aby děti nemohly do přístroj snadno vlézt.

Přístroj obsahuje pouze kvalitní materiály a je zapotřebí jej likvidovat mimo netříděný domovní odpad. Likvidaci vysloužilých spotřebičů je třeba provádět odborně i věcně správně podle místně platných předpisů a zákonů.



VÝSTRAHA

Unikající chladivo a olej!

Požár. Obsažené chladivo je ekologické, ale hořlavé. Obsažený olej je rovněž hořlavý. Unikající chladivo a olej se mohou při příslušné vysoké koncentraci a v kontaktu se externím tepelným zdrojem vznítit.

- ▶ Nepoškodte potrubí okruhu chladiva a kompresor.

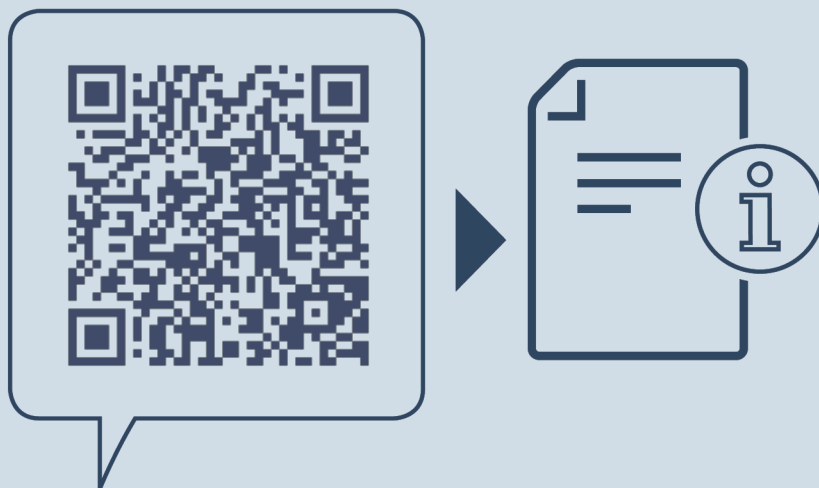
Při dopravě vysloužilého přístroje nepoškodte chladicí okruh, aby obsažené chladivo (údaje na typovém štítku (viz 9.5 Typový štítek)) a olej nemohly nekontrolovaně uniknout.

Pro Německo:

U místních recyklačních / sběrných dvorů lze přístroj zlikvidovat ve sběrných nádobách třídy 1. Při nákupu nové chladničky / mrazničky a prodejní ploše > 400 m² bude přístroj bezplatně odebrán zpět prostřednictvím obchodu.

Uved'te přístroj do nepoužitelného stavu:

- ▶ Vytáhněte zástrčku ze sítě.
- ▶ Odstraňte přípojovací kabel na přístroji.



home.liebherr.com/fridge-manuals

CS vestavná chladnička s BioFresh

Datum vydání: 20220228

Index č. výrobku: 7088276-00

Liebherr-Hausgeräte Ochsenhausen GmbH
Memminger Straße 77-79
88416 Ochsenhausen
Deutschland