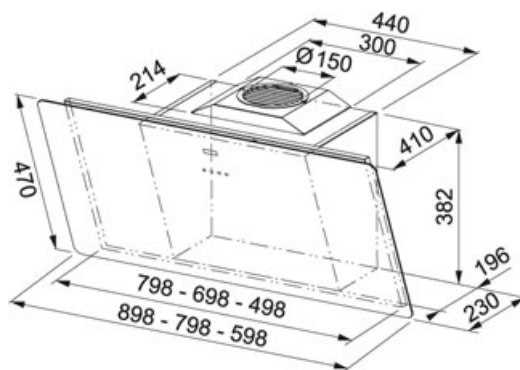


Černé sklo | 110.0377.736

FAMILY : Odsavače par | SERIE : Smart | MODEL : FSMA 605 BK | FINISH : Černé sklo | INSTALLATION TYPE : Komínový | PRODUCT LINE : Smart | VENTILATION TYPE FFU : Hood | VENTILATION TYPE FFU : Carbonfilter hood



TECHNICKÉ ÚDAJE

Typ	Komínový
Montážní šířka v cm	60.00 cm
Počet stupňů výkonu	3 stupně + intenzivní stupeň
Výkon dle DIN IEC 61591 Int.	712-M3/H
Výkon dle DIN IEC 61591 Max.	581-M3/H
Výkon dle DIN IEC 61591 Min.	302-M3/H
Hodnota hluku dle DIN EN 60704-3 Int.	67 dB(A)
Hodnota hluku dle DIN EN 60704-3 Max.	62 dB(A)
Hodnota hluku dle DIN EN 60704-3 Min.	49 dB(A)
Výkon (W)	270 W
Osvětlení	LED žárovky 2x1W
Uhlíkový filtr	Součást dodávky
Energetická třída	A

CHARAKTERISTIKA

	Doběh		Recirkulace
	Šterbinové odsávání		3 stupně + intenzivní
	Šíře 60 cm		Uhlíkový filtr
	Snadná montáž		Tichý Motor ENERGY
	Digitální displej		Automatické přepnutí intenzivního stupně
	Třída energetické účinnosti A		

Černé sklo | 110.0377.736

FAMILY : **Odsavače par** | SERIE : **Smart** | MODEL : **FSMA 605 BK** | FINISH : **Černé sklo** | INSTALLATION TYPE : **Komínové** |
PRODUCT LINE : **Smart** | VENTILATION TYPE FFU : **Hood** | VENTILATION TYPE FFU : **Carbonfilter hood**

PŘÍSLUŠENSTVÍ



112.0016.755
