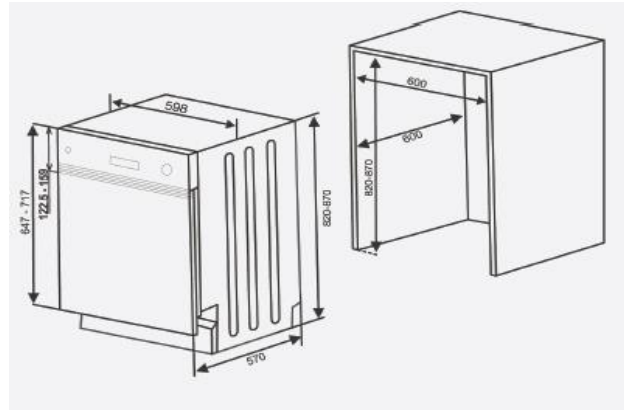


TFGS60SI20A++

Teilintegrierter Geschirrspüler

Abbildung folgt



Energiemerkmale

Energieeffizienzklasse	A++
Energieverbrauch in kWh/Jahr ³	261 kWh
Energieverbrauch ¹ in kWh	0,91 kWh
Leistungsaufnahme Aus/Standby	-
Wasserverbrauch in Liter/Jahr ²	3.360 L
Trocknungseffizienzklasse	[A] B C D E F G
Programmdauer ¹	169 Minuten
Dauer des unausgeschalteten Zustands	-
Luftschallemission	49 dB(A)
Stromversorgung	AC 220-240V; 50Hz

Ausstattung

Display	LED
Klarspülanzeige	Ja
Anzeige Salznachfüllung	Ja
Startzeitvorwahl	Ja
Restlaufanzeige	Ja
Kindersicherung	Ja
Filtertyp	Edelstahl
Höhenverstellbarer Oberkorb	Ja
Spültemperatur	40°-60°-65°
Besteckkorb herausnehmbar und	3.Schublade
Aquastoppschlauch	Ja
Spülprogramme:	6
Vorspülen, Eco 50°, Schnell 30' 40°, Super 50' 65°; Empfindlich 40°, Intensive 65°	

Allgemeine Spezifikation

Nennkapazität in Standardgedecke ¹	13
Design	Amaranth
Farbe Panel / Körbe	silber / grau
Spülbehälter Edelstahl rostfrei	Ja
Durchlauferhitzer	Ja
Überlauf- & Rücklaufschutz	Ja
Höhenverstellbar	+ 5,5 cm
Einbaumaße (HxBxT)	820-870x600x600 mm

¹⁾ basiert auf dem Standardprogramm/Reinigungszyklus () das zur Reinigung normal verschmutzten Geschirrs geeignet ist. ²⁾ auf Grundlage von 280 Standardreinigungszyklen¹.

³⁾ mit Kaltwasserbefüllung² / Betriebsart mit geringer Leistungsaufnahme und Kaltwasserbefüllung

Abmessungen / Logistikdaten

Artikelnummer	
EAN-Code	4024862102296
Gerätemaße (HxBxT) / Gewicht	820x598x570 mm / 41 kg
Kartonmaße (HxBxT) / Gewicht inkl. Gerät	851x644x661 mm / 43 kg
Verpackungseinheit	1 Stück
Palettenmenge	4 Stück
20 Fuß Container	54 Stück
40 Fuß Container	108 Stück
High Cube Container	162 Stück