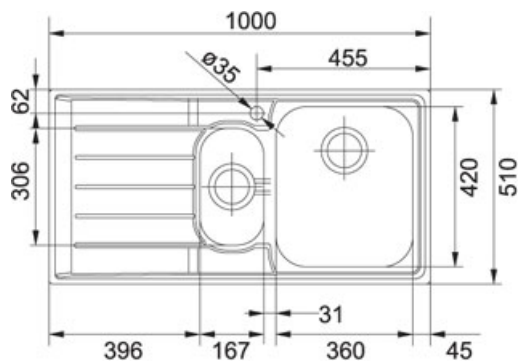


Neptun NEX 651 Nerez | 101.0120.276

FAMILY : Dřezy | SERIE : Neptun | MODEL : NEX 651 | FINISH : Nerez | INSTALLATION TYPE : Horní montáž | PRODUCT LINE : Neptune



TECHNICKÉ ÚDAJE

Hloubka většího dřezu	200,00 mm
Ventil	2 x 3 1/2" sítkový ventil
Rozměr	510,00 mm
Rozměr většího dřezu	420,00 mm
Pozice menšího dřezu	Střed
Šablona	Ne
Šířka	1 000,00 mm
Spodní skříňka	600,00 mm
Výřez	980,00 mm
Odkapová plocha	Vlevo
Rozměr většího dřezu	360,00 mm
Rozměr menšího dřezu	167,00 mm
Rozměr menšího dřezu	306,00 mm
Výřez	490,00 mm
Počet dřezů	1 1/2
Hloubka menšího dřezu	150,00 mm
Obrácená varianta dřezu	101.0120.275

CHARAKTERISTIKA

AISI 304 AISI 304